

股票代碼：1806

[http://mops.twse.com.tw/  
mops/web/index](http://mops.twse.com.tw/mops/web/index)

冠軍建材股份有限公司

中華民國一〇五年

年報



<http://www.champion.com.tw/>

中華民國一〇六年五月二十六日刊印

一、本公司發言人：廖蕙儀

職 稱：財務長

聯 絡 電 話：(037)583775

電子郵件信箱：wenny@mail.champion.com.tw

代理發言人：林孟瑜

職 稱：協理

聯絡電話：(037)583775

電子郵件信箱：catherine.lin@mail.champion.com.tw

二、地址及電話

總公司、分公司、工廠：無分公司。

公司地址：苗栗縣竹南鎮大埔里 13 鄰竹篙厝 200-7 號

電 話：(037)583775

工廠地址：苗栗縣造橋鄉豐湖村一鄰乳姑山 2 號

電 話：(037)561761

三、股票過戶機構

名 稱：永豐金證券股份有限公司

地 址：臺北市中正區博愛路 17 號 3 樓

網 址：<http://www.nsc.com.tw>

電 話：(02)23816288

四、簽證會計師

事務所名稱：安侯建業聯合會計師事務所

會計師姓名：曾國禔、賴麗真

地 址：臺北市信義區信義路 5 段 7 號 68 樓(臺北 101 大樓)

網 址：<http://www.kpmg.com.tw>

電 話：(02)81016666

五、海外有價證券掛牌買賣之交易場所名稱及查詢海外有價證券資訊之方式：無。

六、公司網址：<http://www.champion.com.tw/>

# 目 錄

壹、致股東報告書.....	1
貳、公司簡介.....	4
一、設立日期.....	4
二、公司沿革.....	4
參、公司治理報告.....	8
一、組織系統.....	8
二、董事、監察人、總經理、副總經理、協理、各部門及分支機構主管資料.....	10
三、公司治理運作情形.....	25
四、會計師公費資訊.....	45
五、更換會計師資訊.....	46
六、公司之董事長、總經理、負責財務或會計事務之經理人，最近一年內曾任職於簽證會計師所屬事務所或其關係企業者，應揭露其姓名、職稱及任職於簽證會計師所屬事務所或其關係企業之期間.....	46
七、最近年度及截至年報刊印日止，董事、監察人、經理人及持股比例超過百分之十之股東股權移轉及股權質押變動情形.....	46
八、持股比例占前十名之股東，其相互間為關係人或為配偶、二親等以內之親屬關係之資訊.....	48
九、公司、公司之董事、監察人、經理人及公司直接或間接控制之事業對同一轉投資事業之持股數，並合併計算綜合持股比例.....	50
肆、募資情形.....	51
一、資本及股份.....	51
二、公司債辦理情形.....	57
三、特別股辦理情形.....	57
四、海外存託憑證辦理情形.....	57
五、員工認股權憑證辦理情形.....	57
六、併購或受讓他公司股份發行新股辦理情形.....	57
七、資金運用計劃執行情形.....	58
伍、營運概況.....	59
一、業務內容.....	59
二、市場及產銷概況.....	63
三、最近二年度及截至年報刊印日止從業員工資料.....	72
四、環保支出資訊.....	73
五、勞資關係.....	74
六、重要契約.....	80
陸、財務概況.....	81
一、最近五年度簡明資產負債表及損益表.....	81

二、最近五年度財務分析 .....	89
三、最近年度財務報告之監察人審查報告 .....	95
四、最近年度財務報告 .....	96
五、最近年度經會計師查核簽證之公司個體財務報告 .....	96
六、公司及其關係企業最近年度及截至年報刊印日止，如有發生財務週轉困難情事， 應列明其對本公司財務狀況之影響 .....	96
柒、財務狀況及財務績效之檢討分析與風險事項 .....	96
一、財務狀況 .....	96
二、財務績效 .....	96
三、現金流量 .....	97
四、最近年度重大資本支出對財務業務之影響 .....	98
五、最近年度轉投資政策、其獲利或虧損之主要原因、改善計畫及未來一年投資計畫 .....	98
六、風險事項應分析評估最近年度及截至年報刊印日止之下列事項 .....	98
七、其他重要事項 .....	100
捌、特別記載事項 .....	101
一、關係企業相關資料 .....	101
二、最近年度截至年報刊印日止，私募有價證券辦理情形 .....	101
三、最近年度及截至年報刊印日止子公司持有或處分本公司股票情形 .....	101
四、其他必要補充說明事項 .....	101
玖、最近年度及截至年報刊印日止，如發生證券交易法第三十六條第二項第二款所定對股 東權益或證券價格有重大影響之事項 .....	101

# 壹、致股東報告書

## 一、105 年營業報告書

### (一)105 年度營業計劃實施成果

回顧去(105)年因國內不動產市場受到政府推行之房地合一時價課稅正式上路及持續管控房貸政策等影響，造成房地產業低迷，房屋成交量及興建量均相對減少，影響業績使得營運下滑。而大陸子公司由於政府宏觀調控措施持續以及磁磚業之供過於求影響，雖業績及獲利尚不如預期而公司內部仍持續降低成本及減少固定管銷費用，致相較於 104 年度轉投資公司之虧損已大幅度改善而使得合併稅後獲利得以增加。

105 年度合併財務報告之營業收入為 4,951,908 仟元，銷貨成本為 3,414,118 仟元，銷貨毛利為 1,537,790 仟元，毛利率為 31.05%，稅後淨利為 34,210 仟元，淨利率為 0.69%，與 104 年之比較情形如下：

單位：新台幣仟元

項目	105 年度	104 年度	增(減)金額	增(減)
銷貨收入	4,951,908	6,048,154	(1,096,246)	(18.13%)
銷貨成本	3,414,118	4,152,406	(738,288)	(17.78%)
銷貨毛利	1,537,790	1,895,748	(357,958)	(18.88%)
稅後淨利	34,210	(72,808)	107,018	146.99%

(二)預算執行情形：依「公開發行公司公開財務預測資訊處理準則」規定，本公司無須編製 105 年度財務預測。

(三)財務收支及獲利能力分析：

項 目		105 年度	104 年度	
財務收支 (仟元)	營業活動之淨現金流入	812,900	745,947	
	投資活動之淨現金流出	(223,651)	(445,626)	
	籌資活動之淨現金流入(出)	(1,206,467)	(93,616)	
獲利能力 (%)	資產報酬率 (%)	1.12%	0.52%	
	權益報酬率 (%)	0.47%	(0.98%)	
	占實收資本 額比率 (%)	營業利益	2.02%	5.48%
	稅前純益	1.45%	0.62%	
	純益率 (%)	0.69%	(1.20%)	
每股稅後盈餘 (元)	0.08	(0.17)		

(四)研究發展狀況

本公司為致力於拓展台灣及大陸之內銷，積極投入於高價值的新產品開發，降低生產成本及節能減碳用以提升銷售並拓展國際市場。新產品開發包括 30×60 cm 新系列數位印刷壁磚產品開發，30×60 cm、60×60 cm 新系列數位石板磚開發、80×80cm、60×120 cm 數位石板磚系列開發、15×75 cm 數位木紋磚各系列產品開發，80×80 cm、100×100 cm、120×120 cm 新粉車新紋路系列產品開發，80×80 cm 數位冠軍馬可大理石系列產品等仿高級石材，運用數位印刷機之新設備技術開發產品提升附加價值並以新型粉車開發新一代拋光產品，提升產品競爭力及增加銷售。

## 二、106 年度營業計劃概要

### (一)經營方針

面對全球經濟成長趨緩，政府「奢侈稅」、「實價課稅」、「住宅法」、「容積獎勵」等政策影響下，以更積極態度與策略擴展市場佔有率。佈局與架構具完整銷售網絡，提升服務層面，擴大通路佈局，透過品牌識別規劃門市一致性視覺，達成品牌統一化，提升店格，創造附加價值提升競爭力。依品牌定位及消費者需求，將產品重新聚焦，領先業界提供大理石磁磚及瓷質壁磚、新樣式拋光石英磚、多樣化數位石板磚等創造差異化產品，迎合消費者需求；生產方面，以具有環保概念之製程以及新設備引進作為開發及生產新產品之用，提高產品品質、降低成本及提升產品競爭力。並為積極轉型成行銷服務型公司，提供消費者最好的產品與服務，滿足客戶及消費者全面需求，更進一步滿足高級住宅建材的市場需求。

### (二)重要產銷政策

1. 客戶精深耕，並強化銷售通路及客戶關係。
2. 研發創新領導市場，提升產品品質，積極開發新產品，引領磁磚流行趨勢。
3. 銷售通路完整建構、提升產品附加價值與塑造品牌價值，擴大市場佔有率。

## 三、未來公司發展策略

- (一)推動綠建材磁磚、還原綠優質生活：為保護地球貢獻心力，以建立公園化、自動化、節能環保「綠色磁磚」生產基地，積極致力於研發生產各種綠色環保的磁磚，落實綠色環保珍愛資源，創造永續發展。
- (二)經營國際化：立足台灣及大陸、佈局全球、全力擴展外銷，積極邁向國際化。
- (三)研發與創新：堅持研發創新領導市場，強化設計更新設備，提昇品質及開發新趨勢產品，維持一貫高品質、中高價位的品牌定位。
- (四)多元品牌：多元品牌策略行銷市場：「冠軍磁磚」為磁磚界 MIT 第一品牌，同時也是大陸磁磚市場高端品牌之一，因冠軍品質讓房子更有價值，堅持生產最高品質的磁磚，賦予建築真價值。「馬可貝里磁磚」承襲義大利名師設計理念，純粹義大利風格的品牌特性，台灣生產創造歐式風格及大自然紋路的美學磁磚，打造出居家極品美學的氣度，精彩詮釋義式美學的最高境界。「安心居」進口歐洲高級品牌磁磚、引領歐洲時尚美學、提供安心優質的服務，滿足建築師、設計師及頂級豪宅客戶多元化的產品與服務。「冠軍欣業」主要以開發各類新式建築材料及設備，以滿足安全、環保及降低施工成本等各方面之需求，首創以透過偏佈全台之經銷商進行營業與服務模式，提供客戶最先進的 Ulife 優耐輕質隔間磚，新科技輕隔間工藝技術，為消費者締造完美舒適的居家空間。

## 四、受到外部競爭環境、法規環境及總體經營環境之影響

### (一)受到外部競爭環境影響

台灣內銷市場面臨中國大陸及東南亞的劣質產品「非法走私」，入侵台灣市場，損害消費者權益，缺乏後續服務與品質低劣，更造成多起消費糾紛，嚴重破壞磁磚市場與產銷秩序。為強化消費者心中的品牌形象，推廣國人選購磁磚要「指名磁磚 MIT，才是磁磚品質保證」的觀念，陶瓷公會聯合經濟部、磁磚業、石資中心，持續共同為

磁磚的品質把關，區隔低劣非法進口磁磚產品，保障消費者與合法業者經營權益持續推行「MIT 微笑產品應用實務與指引」手冊，引導消費者易於了解各類建材材質特性及使用方式，進而採用國內優良 MIT 微笑產品。

本公司持續提升產品品質與品牌價值，強調『在地生產，在地服務』以區隔非法進口磁磚，並落實【居家使用 15 年保固】服務，提供消費者最好的產品與服務，真正落實企業承諾，成為消費者「一輩子的選擇」。

### (二)法規環境影響

本公司秉持善盡社會責任與符合國家有關環境品質要求，並每年採取定期與不定期檢測所有污染源，以符合環保污染防治措施，品質監測及符合環保規定排放標準而努力。

### (三)總體經營環境影響

陶瓷產業需有不同經營思維與創新，方能創造磁磚業的利基。近年來全球景氣回溫，經濟逐漸復甦，國內景氣穩步回溫樂觀期待，隨市場趨變化，磁磚業者更應強化品牌形象 提升產品附加價值，以滿足消費者與市場需求。本公司面臨製造成本上升，除會積極尋求新原料替代品外並持續厲行節約能源具體措施達到節能減碳、綠色環保的目標，以有效降低原料成本並開發具有節能環保的新產品，開創新藍海市場。

董事長：林榮德



經理人：林榮德



會計主管：廖蕙儀



## 貳、公司簡介

一、設立日期：民國 61 年 11 月 24 日。

### 二、公司沿革

民國 61-70 年：設立階段

斥資 370 萬元，以「冠軍」為商標，成立本公司，品質優越，榮獲多項品質獎項。

民國 71-80 年：發展階段

積極拓展外銷，增設遠東第一座「電腦控制二層式滾軸窯」，開發超硬度石英磚及大型全磁化地磚，並申請補辦公開發行，增資至肆億伍仟捌佰萬元正。

民國 81-103 年：成長階段

民國 81 年：冠軍石榮獲中國金商標推展委員會創新產品獎及國家優良產品精品標誌。

經財政部證管會通過，本公司股票正式上市買賣。

與中國生產力中心合作導入新的企業識別體系 (CIS)。

民國 82 年：第五代冠軍石研發成功，正式量產。

增設三次燒加工設備，提高產品製造技術。重新塑造企業識別系統，強化公司經營體質，重新塑造公司特有的企業文化，更加落實推動 6 A 計劃，提高產品及服務品質，勵行開源節流，提高公司競爭能力。

增加資本總額為新台幣 1,140,000,000 元獲證管會核准特別股股票上市。

第二（造橋）廠第一期擴建計劃順利達成。

民國 83 年：業績大幅成長，年銷售額達 23.15 億元，領先同業，成為台灣第一大專業瓷磚生產廠。

造橋二廠順利全面投入生產，產能大幅擴充後，信益陶瓷成為亞洲瓷磚業界生產自動化，設備最先進之瓷磚廠。

國內第一家榮獲經濟部商檢局 ISO-9002 品質認證。引進代理義大利設計風格之「馬可貝里」品牌，成功進入高價磁磚市場。

董事長林榮德先生榮獲第二屆尊爵獎經營類得主。

盈餘暨資本公積轉增資新台幣 422,400,000 元，增資後資本額為新台幣 1,562,400,000 元。

民國 84 年：李登輝總統等政府首長蒞臨造橋廠參觀。

成立建設事業處從事營建事業開發。

海外行銷據點的開拓（大陸華南、華東地區）。

盈餘暨資本公積轉增資新台幣 598,140,000 元，增資後資本額為新台幣 2,160,540,000 元。

- 民國 85 年： 國內第一家榮獲經濟部商檢局 ISO-9001 品質認證。  
盈餘暨員工紅利轉增資新台幣 458,885,000 元，增資後資本額為新台幣 2,619,425,000 元。  
在竹南民族街推出「信益冠天廈」十八層超高大樓。  
設立大陸事業處。
- 民國 86 年： 大陸昆山廠第一期建廠計畫完成。  
大陸行銷體系佈建設立：上海、北京、大連、成都、浙江、深圳、江蘇．．．等經銷分公司。  
盈餘暨員工紅利轉增資新台幣 121,971,250 元，實收資本額為新台幣 2,741,396,250 元。
- 民國 87 年： 大陸昆山廠 5 月份投產，同年 12 月獲頒 ISO-9001 最高品質認證，並躋身為世界大廠之一。  
盈餘暨員工紅利轉增資新台幣 494,279,250 元，實收資本額為新台幣 3,235,675,500 元。
- 民國 88 年： 新產品「ROTO COLOR 雷射科技滾筒印刷壁磚」研發成功，並成功導入市場。  
增建全國第一套義大利「MTP 多元自由供料」設備，引進義大利高科技技術，生產高附加價值特殊石英磚類產品。  
媲美天然石材的「結晶化瓷板」問市。  
「冠軍鑽石」、「馬可貝里梵帝崗」、「ROTO COLOR 雷射科技滾筒印刷壁磚」榮獲國家精品獎。
- 民國 89 年： 成功推出媲美天然石材霧燒面自然紋路與結晶化磁磚。  
與義大利著名磁磚設計公司，展開技術合作的業務。
- 民國 90 年： 七月力行廠辦合一，將公司辦公場所及竹南廠設備遷移至造橋廠，同時將組織精簡成扁平化，強化管理溝通功能並節省管銷費用。
- 民國 91 年： 申請辦理減資以彌補虧損，實收資本額自 3,293,000,000 元減少至 2,348,000,000 元。
- 民國 92 年： 92 年 6 月公司更名為冠軍建材股份有限公司。  
年底引進義大利最新電腦程式控制多管佈料設備，推出 MARMI 系列，為一超大尺寸接近石材之高級磁磚。
- 民國 93 年： 以私募方式辦理現金增資 65,200,000 股，增資後資本額為 3,000,000,000 元。  
國內第一家推出 80×80CM 超大拋光石英磚，成功上市。
- 民國 94 年： 國內第一家榮獲外牆磚奈米標章認證。  
國內第一家推出 100×100CM 超大拋光石英磚，成功上市。
- 民國 95 年： 「安心居」歐洲名品磁磚旗艦店成立。  
馬可貝里磁磚「萊特石系列」磁磚業界唯一榮獲國家精品標誌。  
榮獲經濟部商檢局 ISO-14001 國家品質認證，為業界榮獲 ISO-9001、ISO-14001 質量環保雙認證優良廠商。

- 民國 96 年： 希望列車.全新啟航—台灣第一窯，19 號窯線正式投產。  
「台灣生產-國產最大」120×120CM 拋光石英磚震撼亮相。  
榮獲 2007 年陶瓷新品評薦展建築類「機能優良獎、市場明書獎」。  
發行有擔保可轉換公司債 3 億元、現金增資發行新股新台幣 230,000,000 元及盈餘暨員工紅利轉增資新台幣 153,754,000 元，增資後資本額為 3,383,754,000 元。  
96 年 12 月 19 日榮獲全台唯一磁磚綠建材標章證書。
- 民國 97 年： 盈餘暨員工紅利轉增資新台幣 175,782,060 元，增資後資本額為 3,569,023,230 元。  
唯一獲得台灣精品獎的磁磚廠。  
國際建築建材暨產品展，榮獲「特優參展企業形象」獎。
- 民國 98 年： 磁磚業界唯一入圍經濟部標準檢驗局舉辦「第十屆全國標準化獎」。  
台灣居家用品磁磚理想品牌 No.1。  
磁磚業界唯一！冠軍磁磚「紋彩石、火成石、璞真石、20\*50 花漾壁磚系列」、馬可貝里「波特石、卡布裏砂岩、瑪帝石」七項創新商品榮獲國家精品獎。  
全台灣第一座磁磚產業觀光工廠正式開館。  
首創建材業界唯一家庭使用十年保固。  
發行國內第二次有擔保可轉換公司債 3 億元暨現金增資折價發行新股 8,000,000 股、盈餘暨員工紅利轉增資發行新股 4,296,861 股及公司債轉換普通股 20,827,942 股，增資後資本額為 3,900,271,260 元。
- 民國 99 年： 第一家榮獲「MIT」微笑標章認證。  
磁磚業界榮獲精品最多品項！冠軍磁磚「百年典藏數位壁磚」、「恆彩數位石板磚」、「雲岫石」石板磚、「瑩鑽」多層次微粉拋光磚暨馬可貝里磁磚「瑪瑙米黃」拋光磚、「薩丁數位石板磚」、「堤香數位壁磚」七項創新商品榮獲國家精品獎。
- 民國 100 年： 榮獲磁磚業界全球第一家英國標準協會(BSI) PAS2050 碳足跡驗證。  
冠軍綠概念館榮獲綠建築銀級標章認證。
- 民國 101 年： 台灣磁磚界唯一「歐盟環保標章」。  
竹南辦公大樓榮獲內政部「黃金級」綠建築標章。  
台灣磁磚業唯一榮獲經濟部「台灣百大品牌」榮耀。  
榮獲臺北市勞工局「幸福企業」評選二顆星榮耀。  
冠軍建材成立 40 年來，首次榮登義大利 CERSAIE 磁磚衛浴展覽盛會殿堂。  
冠軍磁磚、馬可貝里磁磚連續三年奪下「台灣居家用品理想品牌大賞」高度肯定。  
冠軍建材造橋廠榮獲磁磚業唯一「101 年節約能源績優獎-優等獎」。

- 民國 102 年：榮獲陶瓷產業首家綠色工廠標章殊榮，長期推動環保製程，帶動產業轉型升級。  
冠軍建材品質再度倍受肯定，榮獲「MIT 微笑協力店」認證。  
冠軍磁磚、馬可貝里磁磚連續四年奪下「台灣居家用品理想品牌大賞」高度肯定。
- 民國 103 年：冠軍磁磚、馬可貝里磁磚連續四年奪下「台灣居家用品理想品牌大賞」高度肯定。  
冠軍建材榮獲 2014 人才發展品質管理系統 TTQS 金牌。  
榮獲 SGS 國際驗證 ISO50001 認證。
- 民國 104 年：榮獲財政部績優營業人表揚。  
榮獲第 23 屆台灣精品 5 項產品殊榮。  
榮獲環保署表揚推廣綠色商品販售績優企業殊榮。  
卓越創新、榮耀傳承，冠軍建材榮獲第一屆國家金璽獎殊榮。
- 民國 105 年：大理石磁磚 80x80 cm 全新上市。  
冠軍磁磚奪下「台灣居家用品理想品牌大賞」理想品牌及設計師首選高度肯定。  
冠軍綠概念館再度榮獲經濟部觀光工廠認證。

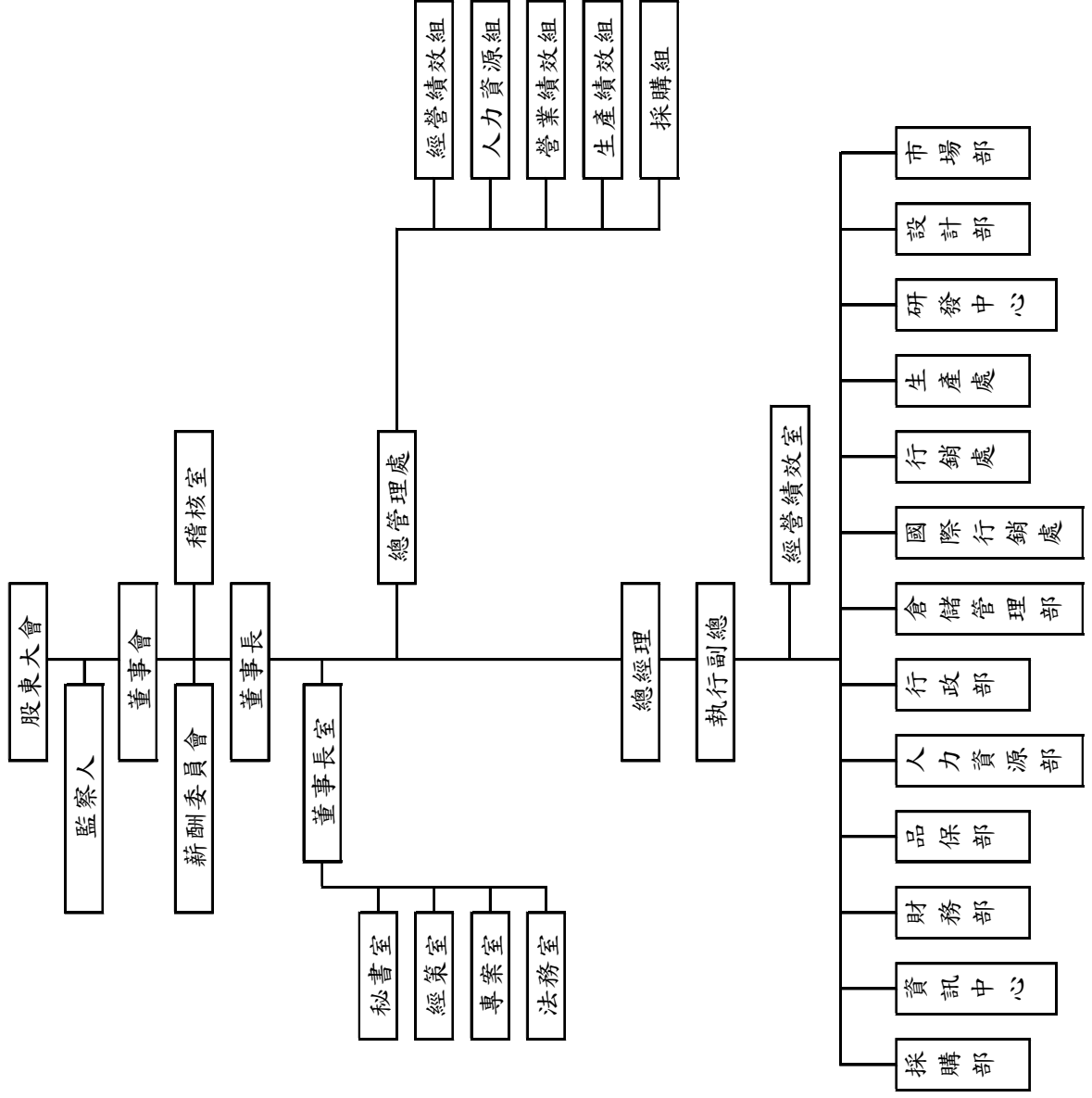
- (一)最近年度及截至年報刊印日止辦理公司併購、轉投資關係企業、重整之情形：無。
- (二)最近年度及截至年報刊印日止董事、監察人或持股超過百分之十之大股東股權之大量移轉或更換：無。
- (三)最近年度及截至年報刊印日止經營權之改變、經營方式或業務內容之重大改變及其他足以影響股東權益之重要事項：無。

# 參、公司治理報告

## 一、組織系統 (一)組織結構

### 冠軍建材股份有限公司

#### 組織系統圖



(二)各主要部門所營業務

部 門	組 織 職 掌
董事會 稽核室	統籌策略規劃，設立董事7人，負責公司政策之擬訂。 內部稽核之執行業務。
董事長	統籌全盤策劃及執行董事會決議事項，領導各部門主管推展公司決策及計劃。
總經理	協助董事長主導全盤策劃及執行董事會決議事項，輔佐董事長領導各部門主管推展公司決策及計劃。
董事長室	為董事長之高級幕僚組織，協助董事長從事全盤的投資、經營策略規劃、公共關係推展、法務諮詢服務及人力資源的運用管理等業務。
總管理處 經營績效室	協助總經理主導全盤策劃及執行董事會決議事項，輔佐總經理領導各部門主管推展公司決策及計劃。。
行銷處 市場部 設計部	統籌公司國內行銷業務、掌握市場對產品之需求、負責公司銷售促進策略、市場研究分析，統籌公司行銷計劃與方針，掌握市場資訊，擬訂產品售價、負責擬訂下轄單位拓展業務、新產品推廣、開發新客戶、廣告策略與企劃、文宣廣告之製作、銷售人員、經銷商之教育訓練規劃、國內展覽之規劃、品牌形象定位、市場策略研究及執行等。
國際行銷處	統籌公司國外行銷業務、掌握市場對產品之需求、負責公司銷售促進策略，掌握市場資訊，擬訂產品售價、開發新客戶及國外展覽的規劃。
生產處	統籌公司產品製造之業務，負責有關生產管理、原料加工、製造及產品之施釉、釉燒、包裝等及設備維修、保養與改善等業務。
研發中心	負責新產品開發、原料配方、替代材料之研究與改善、中長期研究開發計劃之研擬、分析與執行。
財務部	負責公司帳務處理、股務處理、財務會計資訊之製作與分析，財務調度，資金管理，預算之編列與控制等有關業務。
採購部	統籌公司採購等業務。
品保部	擬訂品保之營運計劃，制、修訂品質手冊並確保落實執行，確保產品品質的穩定。
人力資源部	規劃及發展公司人力資源管理體系之各種人力發展、人事管理、薪酬福利及教育訓練等制度，使組織和人力資源能充分運作，確保良好、和諧的勞資關係。
資訊中心	負責公司電腦作業系統規劃維護、程式設計及資訊管理。
倉儲管理部	統籌公司產品倉儲及排貨運送成品、物料倉儲管理等業務。
行政部 安全衛生環保課	統籌公司行政管理事務、庶務等業務。 配合公司營運目標及方針，促使公司勞工安全及環保工作之合理化，落實公司勞安及環保工作，以協助提升公司形象，邁向社會國家之楷模，造福社會大眾。

二、董事、監察人、總經理、副總經理、協理、各部門及分支機構主管資料

(一)董事及監察人資料

董事及監察人資料 (一)

106年6月15日

職稱	國籍或註冊地	姓名	性別	選(就)任日期	任期	初次選任日期	選任時持有股份		現在持有股數		配偶、未成年子女現在持有股份		利用他人名義持有股份		主要經(學)歷	目前兼任本公司及其他公司之職務	具配偶或二親等以內關係之其他主管、董事或監察人			
							股數	持股份比	股數	持股份比	股數	持股份比	股數	持股份比			職稱	姓名	關係	
董事長	台灣	台裕投資(股)公司	無	1040616	3年	920606	18,317,510	4.19%	19,047,510	4.36%	0	0%	0	0%	無	SWANVIEW INTERNATIONAL LTD. 董事長 SUPER UNIVERSAL LIMITED 董事長 台裕投資(股)公司董事長 信益投資(中國)有限公司董事長 信益陶瓷(達萊)有限公司董事長 信益陶瓷(安徽)有限公司董事長 冠軍建材(安徽)有限公司董事長 冠軍貿易(股)公司董事長 冠翔建材(股)公司董事長 冠軍欣業(股)公司董事長 兼任本公司總經理	資深特助	王桂鳳	配偶	
																				台灣
	台灣	代表人： 林建勇 (106.1.6 解任)	男	1040616	3年	920606	7,658,052	1.75%	7,658,000	1.75%	0	0%	無	無	無	無	無	無		
董事	台灣	華益實業(股)公司	無	1040616	3年	920606	7,658,052	1.75%	0	0%	0	0%	0	0%	無	無	無	無	無	無
董事	台灣	代表人： 徐景源 (106.1.6 就任)	男	1040616	3年	920606	7,658,052	1.75%	0	0%	0	0%	0	0%	無	無	無	無	無	無
董事	台灣	代表人： 徐景源 (106.1.6 就任)	男	1040616	3年	920606	7,658,052	1.75%	0	0%	0	0%	0	0%	無	無	無	無	無	無

職稱	國籍或註冊地	姓名	性別	選(就)任日期	任期	初次選任日期	選任時持有股份		現在持有股數		配偶、未成年子女現在持有股份		利用他人名義持有股份		主要經(學)歷	目前兼任本公司及其他公司之職務	具配偶或二親等以內關係之其他主管、董事或監察人		
							股數	持股比例	股數	持股比例	股數	持股比例	股數	持股比例			職稱	姓名	關係
董事	台灣	華益實業(股)公司	無	1040616	3年	1010621	7,658,052	1.75%	7,658,000	1.75%	0	0%	0	0%	無	無	無	無	無
	台灣	代表人： 陳榮洋	男						0	0%	0	0%	0	0%	淡江大學/國際事務與戰略研究所碩士				
董事	台灣	華益實業(股)公司	無	1040616	3年	890526	7,658,052	1.75%	7,658,000	1.75%	0	0%	0	0%	無	信益陶瓷(中國)有限公司董事 信益陶瓷(蓬萊)有限公司董事 冠仲貿易(股)公司董事 冠翔建材(股)公司董事 冠軍欣業(股)公司董事 江蘇信永投資管理有限公司董事長	無	無	無
	台灣	代表人： 林和村	男						3,838,855	0.88%	0	0%	0	0%	中央警察學校/警官班 警官文化大學/法律系 警察人員乙等特考及格				
獨立董事	台灣	巫永固	男	1040616	3年	1040616	0	0%	0	0%	0	0%	0	0%	輔仁大學講師 德風聯合會計師事務所 會計師 三圓建設(股)公司獨立董事	無	無	無	無
獨立董事	台灣	陳瓊讚	男	1040616	3年	1040616	0	0%	0	0%	0	0%	0	0%	萬眾法律事務所律師 萬眾管理顧問(股)公司董事長 台灣花卉生物科技(股)公司董事	無	無	無	無

職稱	國籍或註冊地	姓名	性別	選(就)任日期	任期	初次選任日期	選任時持有股份		現在持有股數		配偶、未成年子女現在持有股份		利用他人名義持有股份		主要經歷(學)歷	目前兼任本公司及其他公司之職務	具配偶或二親等以內關係之其他主管、董事或監察人		
							股數	持股份率	股數	持股份率	股數	持股份率	股數	持股份率			職稱	姓名	關係
監察人	台灣	冠洋(股)公司	無	1040616	3年	920606	3,268,531	0.75%	3,268,531	0.75%	0	0%	0	0%	無	華益實業(股)公司董事	資深特助	王桂鳳	二親等
	台灣	代表人：王瓊梅	女						6,627,034	1.52%	0	0%	0	0%	空中商專/國貿系				
監察人	台灣	冠洋(股)公司	無	1040616	3年	980622	3,268,531	0.75%	3,268,531	0.75%	0	0%	0	0%	無	華信光電科技(股)公司獨立董事	無	無	無
	台灣	代表人：盧欽滄	男						0	0%	0	0%	0	0%	政治大學/財稅系 文化大學/法學碩士				

註1：法人股東應將法人股東名稱及代表人分別列示(屬法人股東代表者，應註明法人股東名稱)，並應填列下表。

註2：填列首次擔任公司董事或監察人之時間，如有中斷情事，應附註說明。

註3：與擔任目前職位相關之經歷，如於前揭期間曾於查核簽證會計師事務所或關係企業任職，應敘明其擔任之職稱及負責之職務。

表一：法人股東之主要股東

106年6月15日

法人股東名稱	法人股東之主要股東
匯豐銀行託管EFG私人銀行SA投資專戶	投資法人
仲洋實業股份有限公司	豐登興業(股)公司 15.96%、華益實業(股)公司 36.39%、豐德實業(股)公司 23.70%
豐德實業股份有限公司	豐登興業(股)公司 5.73%、仲洋實業(股)公司 65.70%
豐登興業股份有限公司	仲洋實業(股)公司 43.19%、華益實業(股)公司 27.77%、豐德實業(股)公司 3.38%、林榮德 22.39%
台裕投資股份有限公司	冠軍建材(股)公司 39.98%、豐登興業(股)公司 40.48%、豐德實業(股)公司 19.52%
渣打銀行保管萊利亞貝爾銀行投資專戶	投資法人
華益實業股份有限公司	林培 20.20%、王美麗 12.50%、王瓊梅 12.50%、饒翠琴 12.50%

註1：董事、監察人屬法人股東代表者，應填寫該法人股東名稱。

註2：填寫該法人股東之主要股東名稱(其持股比例占前十名)及其持股比例。若其主要股東為法人者，應再填列下表二。

表二：表一主要股東為法人者其主要股東

106年6月15日

法人股東名稱	法人股東之主要股東
無	

註1：如上表一主要股東屬法人者，應填寫該法人名稱。

註2：填寫該法人之主要股東名稱(其持股比例占前十名)及其持股比例。

## 董事及監察人資料 (二)

姓名	條件	是否具有五年以上工作經驗 及下列專業資格		符合獨立性情形								兼任其他 公司獨立 董事數						
		商務、財務、會計或公司業務所須相關科系之公立大專院校講師以上	法官、檢察官、律師、會計師或其他與公司業務所需之證書之職業及技術人員	商務、財務、會計或公司業務所須之工作經驗	1	2	3	4	5	6	7		8	9	10			
台裕投資(股)公司代表人林榮德			√						√					√				0
台裕投資(股)公司代表人林祐宇			√						√					√				0
華益實業(股)公司代表人林建勇			√					√	√				√	√				0
華益實業(股)公司代表人陳榮洋			√					√	√				√	√				0
華益實業(股)公司代表人林和村			√					√	√				√	√				0
巫永固		√						√	√				√	√				1
陳瓊讚			√					√	√				√	√				0
冠洋(股)公司代表人王瓊梅			√					√	√				√	√				0
冠洋(股)公司代表人盧欽滄		√						√	√				√	√				1

註：各董事、監察人於選任前二年及任職期間符合下述各條件者，請於各條件代號下方空格中打“√”。

(1) 非為公司或其關係企業之受僱人。

(2) 非為公司之關係企業之董事、監察人(但如為公司或其母公司、子公司依法或當地國法令設置之獨立董事者，不在此限)。

(3) 非本人及其配偶、未成年子女或以他人名義持有公司已發行股份總額百分之十以上或持股前十名之自然人股東。

(4) 非前三款所列人員之配偶、二親等以內親屬或三親等以內直系血親親屬。

(5) 非直接持有公司已發行股份總額百分之五以上法人股東之董事、監察人或受僱人，或持股前五名法人股東之董事、監察人或受僱人。

(6) 非與公司有財務或業務往來之特定公司或機構之董事(理事)、監察人(監事)、經理人或持股百分之五以上股東。

- (7) 非為公司或關係企業提供商務、法務、財務、會計等服務或諮詢之專業人士、獨資、合夥、公司或機構之企業主、合夥人、董事（理事）、監察人（監事）、經理人及其配偶。但依股票上市或於證券交易所買賣公司薪資報酬委員會設置及行使職權辦法第七條履行職權之薪資報酬委員會成員，不在此限。
- (8) 未與其他董事間具有配偶或二親等以內之親屬關係。
- (9) 未有公司法第30條各款情事之一。
- (10) 未有公司法第27條規定以政府、法人或其代表人當選。

## (二)總經理、副總經理、協理、各部門及分支機構主管資料

## 總經理、副總經理、協理、各部門及分支機構主管資料

106年6月15日

職稱	國籍	姓名	性別	選(就)任日期	持有股份		配偶、未成年子女持有股份		利用他人名義持有股份		主要經(學)歷	目前兼任其他公司之職務	具配偶或二親等以內關係之經理人		
					股數	持股比例	股數	持股比例	股數	持股比例			職稱	姓名	關係
總經理	台灣	林榮德	男	961101	26,546,000	6.07%	2,987,067	0.68%	0	0%	美國西太平洋大學/企管系	本公司董事長 SWANVIEW INTERNATIONAL, LTD. 董事長 台裕投資(股)公司董事長 信益陶瓷(中國)有限公司董事長 信益陶瓷(蓬萊)有限公司董事長 冠軍建材(安徽)有限公司董事長 冠仲貿易(股)公司董事長 冠翔建材(股)公司董事長 冠軍欣業(股)公司董事長	資深特助 協理	王桂鳳 林孟瑜	配偶 父女
執行副總	台灣	鍾文生	男	950323	32,773	0.01%	0	0%	0	0%	中原大學/企管系	無	無	無	無
資深特助	台灣	王桂鳳	女	970401	2,987,067	0.68%	26,546,000	6.07%	0	0%	元培醫專/醫務管理	台裕投資(股)公司董事 信益陶瓷(蓬萊)有限公司董事	董事長 總經理 協理	林榮德 林孟瑜	配偶 母女
協理	台灣	林仁雄	男	910701	7,699	0.00%	1,586	0.00%	0	0%	聯合工專/陶業工程	無	無	無	無
協理	台灣	周蕙珍	女	950901	24,018	0.01%	0	0%	0	0%	台中商專(空專)/國貿	冠仲貿易(股)公司監察人 冠翔建材(股)公司董事	無	無	無
協理	台灣	張宗榮	男	961219	21,994	0.01%	4,138	0.00%	0	0%	聯合工專/陶業工程	無	無	無	無
協理	台灣	林孟瑜	女	1020207	1,864,394	0.43%	0	0%	0	0%	佩珀代因大學/科學工商管理系	冠仲貿易(股)公司董事 冠翔建材(股)公司監察人 冠軍欣業(股)公司董事 德謙投資(股)公司董事長	董事長 總經理 資深特助	林榮德 王桂鳳	父女 母女

職稱	國籍	姓名	性別	選(就)任日期	持有股份		配偶、未成年子女持有股份		利用他人名義持有股份		主要經(學)歷	目前兼任其他公司之職務	具配偶或二親等以內關係之經理人		
					股數	持股比例	股數	持股比例	股數	持股比例			職稱	姓名	關係
協理	台灣	張慶富 105.12.31 退休	男	1020812	0	0%	0	0%	0	0%	陸軍工 學校/汽 修 科	冠仲貿易(股)公司經理人 冠翔建材(股)公司經理人 冠軍欣業(股)公司經理人	無	無	無
協理	台灣	謝熙憲	男	1030812	0	0%	0	0%	0	0%	聖地牙哥 州大/商學 院	無	無	無	無
特別助理 (副總級)	台灣	許君仲 105.6.24 離職	男	1040810	0	0%	0	0%	0	0%	文化大學/ 廣告學系	無	無	無	無
協理	台灣	徐景源	男	1051110	0	0%	0	0%	0	0%	朝陽科大/ 企管系	無	無	無	無
協理	台灣	李 硯	男	1051229	0	0%	0	0%	0	0%	台中專/ 商業設計	無	無	無	無
協理	台灣	鄧建東	男	1051229	0	0%	0	0%	0	0%	中興大學/ 材料所	無	無	無	無
副總	台灣	黃溯至	男	1060327	0	0%	0	0%	0	0%	僑光大學/ 國貿系	無	無	無	無
特助	台灣	周子瑋	男	1060327	0	0%	0	0%	0	0%	中山大學/ 資訊管理 系	無	無	無	無
特助	台灣	陳品澈	男	1060327	0	0%	0	0%	0	0%	台灣大學/ 工業工 程 學 碩 士 世 新 大 學/ 法 律 學 碩 士	無	無	無	無
人資長	台灣	李英豪	男	1060327	0	0%	0	0%	0	0%	台北大學/ 企管所	無	無	無	無
財務長	台灣	廖蕙儀	女	961207	10,930	0.00%	0	0%	0	0%	東吳大學/ 會研所	無	無	無	無

註1：應包括總經理、副總經理、協理、各部門及分支機構主管資料，以及凡職位相當於總經理、副總經理或協理者，不論職稱，亦均應予揭露。  
註2：與擔任目前職位相關之經歷，如於前揭期間曾於查核簽證會計師事務所或關係企業任職，應敘明其擔任之職稱及負責之職務。

## (三)最近年度支付董事、監察人、總經理及副總經理之酬金

## 董事(含獨立董事)、監察人、總經理及副總經理之酬金

## (1)董事之酬金

單位：仟元

職稱	姓名	董事酬金				兼任員工領取相關酬金				A、B、C、D、E、F及G等七項總額占稅後純益之比例(註10)		有無領取來自子公司以外轉投資事業酬金(註11)								
		報酬(A)(註2)		退職退休金(B)		董事酬勞(C)(註3)		業務執行費用(D)(註4)		A、B、C、D、E、F及G等七項總額占稅後純益之比例(註10)										
		本公司	財務報告內所有公司(註7)	本公司	財務報告內所有公司(註7)	本公司	財務報告內所有公司(註7)	本公司	財務報告內所有公司(註7)	本公司	財務報告內所有公司(註7)									
董事長	台裕投資(股)公司代表人林榮德	0	0	0	0	360	637	1.05	1.86	8,053	0	118	0	118	0	0	0	21.70	25.75	0
董事	台裕投資(股)公司代表人林祐宇	0	0	0	0	240	351	0.70	1.03	526	0	0	0	0	0	0	0	0.70	2.56	0
董事	華益實業(股)公司代表人林建勇	0	0	0	0	240	240	0.70	0.70	0	0	0	0	0	0	0	0	0.70	0.70	0
董事	華益實業(股)公司代表人陳榮洋	0	0	0	0	240	240	0.70	0.70	0	0	0	0	0	0	0	0	0.70	0.70	0
董事	華益實業(股)公司代表人林和村	0	0	0	0	240	240	0.70	0.70	0	0	0	0	0	0	0	0	0.70	0.70	0
獨立董事	巫永固	0	0	0	0	240	240	0.70	0.70	0	0	0	0	0	0	0	0	0.70	0.70	0
獨立董事	陳瓊讚	0	0	0	0	240	240	0.70	0.70	0	0	0	0	0	0	0	0	0.70	0.70	0

\*除上表揭露外，最近年度公司董事為財務報告內所有公司提供服務(如擔任非屬員工之顧問等)領取之酬金：900,000元。

註1：董事長林榮德配有司機，報酬568,035元。註2：退職退休金為提撥數。

酬金級距表

給付本公司各個董事酬金級距	董事姓名		
	前四項酬金總額(A+B+C+D)	前七項酬金總額(A+B+C+D+E+F+G)	
	本公司(註8)	財務報告內所有公司(註9)H	本公司(註8) 財務報告內所有公司(註9)I
低於 2,000,000 元	林榮德 林建勇 林和村 林祐宇 陳榮洋 巫永固 陳瓊讚	林榮德 林建勇 林和村 林祐宇 陳榮洋 巫永固 陳瓊讚	林建勇 林和村 林祐宇 陳榮洋 巫永固 陳瓊讚
2,000,000 元 (含) ~ 5,000,000 元 (不含)			
5,000,000 元 (含) ~ 10,000,000 元 (不含)			林榮德
10,000,000 元 (含) ~ 15,000,000 元 (不含)			
15,000,000 元 (含) ~ 30,000,000 元 (不含)			
30,000,000 元 (含) ~ 50,000,000 元 (不含)			
50,000,000 元 (含) ~ 100,000,000 元 (不含)			
100,000,000 元以上	7	7	7
總計			

註1：董事姓名應分別列示(法人股東應將法人股東名稱及代表人分別列示)，以彙總方式揭露各項給付金額。若董事兼任總經理或副總經理者應填列本表及下表(3-1)或(3-2)。

註2：係指最近年度董事之報酬(包括董事薪資、職務加給、離職金、各種獎金、獎勵金等等)。

註3：係填列最近年度董事會通過分派之董事酬勞金額。

註4：係指最近年度董事之相關業務執行費用(包括車馬費、特支費、各種津貼、宿舍、配車等實物提供等等)。如提供房屋、汽車及其他交通工具或專屬個人之支出時，應揭露所提供資產之性質及成本、實際或按公平市價計算之租金、油資及其他給付。另如配有司機者，請附註說明公司給付該司機之相關報酬，但不計入酬金。

註5：係指最近年度董事兼任員工(包括提供房屋、汽車及其他交通工具或專屬個人之支出時，應揭露所提供資產之性質及成本、實際或按公平市價計算之租金、油資及其他給付。另如配有司機者，請附註說明公司給付該司機之相關報酬，但不計入酬金。另依IFRS 2「股份基礎給付」認列之薪資費用，包括取得員工認股權憑證、限制員工權利新股及參與現金增資認購股份等，亦應計入酬金。

註6：係指最近年度董事兼任員工(包括兼任總經理、副總經理、其他經理人及員工)取得員工酬勞(含股票及現金)者，應揭露最近年度董事會通過分派員工酬勞金額，若無法預估者則按去年實際分派金額比例計算今年擬議分派金額，並另應填列附表一之三。

註7：應揭露合併報告內所有公司(包括本公司)給付本公司董事各項酬金之總額。

註8：本公司給付每位董事各項酬金總額，於所歸屬級距中揭露董事姓名。

註9：應揭露合併報告內所有公司(包括本公司)給付本公司每位董事各項酬金總額，於所歸屬級距中揭露董事姓名。

註10：稅後純益係指最近年度之稅後純益；已採用國際財務報導準則者，稅後純益係指最近年度個體或個別財務報告之稅後純益。

註11：a.本欄應明確填列公司董事領取來自子公司以外轉投資事業相關酬金者，應將公司董事於子公司以外轉投資事業所領取之酬金，併入酬金級距表之I欄，並將欄位名稱改為「所有轉投資事

b.公司董事如有領取來自子公司以外轉投資事業相關酬金者，應將公司董事於子公司以外轉投資事業所領取之酬金，併入酬金級距表之I欄，並將欄位名稱改為「所有轉投資事業」。

c.酬金係指本公司董事擔任子公司以外轉投資事業之董事、監察人或經理人等身分所領取之報酬、酬勞(包括員工、董事及監察人酬勞)及業務執行費用等相關酬金。

\*本表所揭露酬金內容與所得稅法之所得概念不同，故本表目的係作為資訊揭露之用，不作課稅之用。

## (2)監察人之酬金

單位：仟元

職稱	姓名	監察人酬金						A、B及C等三項總額 占稅後純益之比例 (註8)		有無領取來自 子公司以外 轉投資事 業酬金 (註9)
		報酬(A) (註2)		報酬(B) (註3)		業務執行費用(C) (註4)		本公司	財務報告內 所有公司 (註5)	
		本公司	財務報告內 所有公司 (註5)	本公司	財務報告內 所有公司 (註5)	本公司	財務報告內 所有公司 (註5)			
監察人	冠洋(股) 公司代表 人王瓊梅	0	0	0	0	240	240	0.70	0.70	0
監察人	冠洋(股) 公司代表 人盧欽滄	0	0	0	0	240	240	0.70	0.70	0

## 酬金級距表

給付本公司各個監察人酬金級距	監察人姓名	
	前三項酬金總額(A+B+C)	財務報告內所有公司 (註 7)D
低於 2,000,000 元	王瓊梅、盧欽滄	王瓊梅、盧欽滄
2,000,000 元 (含) ~ 5,000,000 元 (不含)		
5,000,000 元 (含) ~ 10,000,000 元 (不含)		
10,000,000 元 (含) ~ 15,000,000 元 (不含)		
15,000,000 元 (含) ~ 30,000,000 元 (不含)		
30,000,000 元 (含) ~ 50,000,000 元 (不含)		
50,000,000 元 (含) ~ 100,000,000 元 (不含)		
100,000,000 元以上		
總計	2	2

註1：監察人姓名應分別列示(法人股東應將法人股東名稱及代表人分別列示)，以彙總方式揭露各項給付金額。

註2：係指最近年度監察人之報酬(包括監察人薪資、職務加給、離職金、各種獎金獎勵金等等)。

註3：係填列最近年度經董事會通過分派之監察人酬勞金額。

註4：係指最近年度給付監察人之相關業務執行費用(包括車馬費、特支費、各種津貼、宿舍、配車等實物提供等等)。如提供房屋、汽車及其他交通工具或專屬個人之支出時，應揭露所提供資產之性質及成本、實際或按公平市價計算之租金、油資及其他給付。另如配有司機者，請附註說明公司給付該司機之相關報酬，但不計入酬金。

註5：應揭露合併報告內所有公司(包括本公司)給付本公司監察人各項酬金之總額。

註6：本公司給付每位監察人各項酬金總額，於所歸屬級距中揭露監察人姓名。

註7：應揭露合併報告內所有公司(包括本公司)給付本公司每位監察人各項酬金總額，於所歸屬級距中揭露監察人姓名。

註8：稅後純益係指最近年度之稅後純益；已採用國際財務報導準則者，稅後純益係指最近年度個體或個別財務報告之稅後純益。

註9：a.本欄應明確填列公司監察人領取來自子公司以外轉投資事業相關酬金者，應將公司監察人於子公司以外轉投資事業別所領取之酬金，併入酬金級距表D欄，並將欄位名稱改為「所有轉投資事業」。

b.公司監察人如有領取來自子公司以外轉投資事業相關酬金者，應將公司監察人於子公司以外轉投資事業別所領取之酬金，併入酬金級距表D欄，並將欄位名稱改為「所有轉投資事業」。

c.酬金係指本公司監察人擔任子公司以外轉投資事業之董事、監察人或經理人等身分所領取之報酬、酬勞(包括員工、董事及監察人酬勞)及業務執行費用等相關酬金。

\*本表所揭露酬金內容與所得稅法之所得概念不同，故本表目的係作為資訊揭露之用，不作課稅之用。

### (3) 總經理及副總經理之酬金

單位：仟元

職稱	姓名	薪資(A) (註2)		退職退休金(B)		獎金及特支費等等 (C) (註3)		員工酬勞金額 (D) (註4)				A、B、C及D等 四項總額占稅後 純益之比例(%) (註8)		有無領 取來自 子公司 以外轉 投資事 業酬金 (註9)
		本公司	財務報 告內所 有公司 (註5)	本公司	財務報 告內所 有公司 (註5)	本公司 現金 金額	本公司 股票 金額	財務報告內所 有公司(註5) 現金 金額	財務報告內所 有公司(註5) 股票 金額	本公司	本公司 股票 金額			
總經理	林榮德	2,618	3,727	0	0	4,327	4,327	118	0	118	0	20.65	23.89	0
執行 副總	鍾文生	1,897	1,897	108	108	1,695	1,695	321	0	321	0	11.76	11.76	0
副總 經理	黃溯至 (1051201到 職)	101	101	7	7	0	0	0	0	0	0	0.32	0.32	0
特別 助理	許君仲 (1050624離 職)	852	852	83	83	163	163	0	0	0	0	3.21	3.21	0

\* 不論職稱，凡職位相當於總經理、副總經理者(例如：總裁、執行長、總監...等等)，均應予揭露。  
註：1.退職退休金為提撥數。

## 酬金級距表

給付本公司各個總經理及副總經理酬金級距	總經理及副總經理姓名	
	本公司(註6)	財務報告內所有公司(註7)E
低於 2,000,000 元	許君仲、黃湖至	許君仲、黃湖至
2,000,000 元 (含) ~ 5,000,000 元	鍾文生	鍾文生
5,000,000 元 (含) ~ 10,000,000 元	林榮德	林榮德
10,000,000 元 (含) ~ 15,000,000 元		
15,000,000 元 (含) ~ 30,000,000 元		
30,000,000 元 (含) ~ 50,000,000 元		
50,000,000 元 (含) ~ 100,000,000 元		
100,000,000 元以上		
總計	4	4

註1：總經理及副總經理姓名應分別列示，以彙總方式揭露各項給付金額。若董事兼任總經理或副總經理者應填列表及上表(1-1)或(1-2)。

註2：係填列最近年度總經理及副總經理薪資、職務加給、離職金。

註3：係填列最近年度總經理及副總經理各種獎金、獎勵金、車馬費、特支費、各種津貼、宿舍、配車等實物提供及其他報酬金額。如提供房屋、汽車及其他交通工具或專屬個人之支出時，應揭露所提供資產之性質及成本、實際或按公平市價計算之租金、油資及其他給付。另如配有司機者，請附註說明公司給付該司機之相關報酬，但不計入酬金。另依IFRS 2「股份基礎給付」認列之薪資費用，包括取得員工認股權憑證、限制員工權利新股及參與現金增資認購股份等，亦應計入酬金。

註4：係填列最近年度經董事會通過分派總經理及副總經理之員工酬勞金額(含股票及現金)，若無法預估者則按去年實際分派金額比例計算今年擬議分派金額，並另應填列附表一之三。稅後純益係指最近年度之稅後純益；已採用國際財務報導準則者，稅後純益係最近年度個體或個別財務報告之稅後純益。

註5：應揭露併報告內所有公司(包括本公司)給付本公司總經理及副總經理各項酬金之總額。

註6：本公司給付每位總經理及副總經理各項酬金總額，於所歸屬級距中揭露總經理及副總經理姓名。

註7：應揭露併報告內所有公司(包括本公司)給付本公司每位總經理及副總經理各項酬金總額，於所歸屬級距中揭露總經理及副總經理姓名。

註8：稅後純益係指最近年度之稅後純益；已採用國際財務報導準則者，稅後純益係指最近年度個體或個別財務報告之稅後純益。

註9：a. 本欄應明確填列公司總經理及副總經理領取自子公司以外轉投資事業相關酬金者，應將公司總經理及副總經理於子公司以外轉投資事業所領取之酬金，併入酬金級距表E欄，並將欄位名稱改為「所有轉投資事業」。

b. 公司總經理及副總經理如有領取來自子公司以外轉投資事業相關酬金者，應將公司總經理及副總經理於子公司以外轉投資事業所領取之酬金，併入酬金級距表E欄，並將欄位名稱改為「所有轉投資事業」。

c. 酬金係指本公司總經理及副總經理擔任子公司以外轉投資事業之董事、監察人或經理人等身分所領取之報酬、酬勞(包括員工、董事及監察人酬勞)及業務執行費用等相關酬金。

\* 本表所揭露酬金內容與所得稅法之所得概念不同，故本表目的係作為資訊揭露之用，不作課稅之用。

## 分派員工酬勞之經理人姓名及分派情形

105 年 12 月 31 日；單位：仟元

	職稱	姓名	股票金額	現金金額	總計	總額占稅後純益之比例(%)
德                海                入	總經理	林榮德	0	1,463	1,463	4.28
	執行副總經理	鍾文生				
	協理	張宗榮				
	協理	林仁雄				
	協理	周蕙珍				
	協理	林孟瑜				
	資訊長	謝昶憲				
	資深特助	王桂鳳				
	財務長	廖蕙儀				
	協理	徐景源				
	協理	李 硯				
	協理	鄧建東				
	副總經理	黃溯至				
	特別助理	周子瑋				
	特別助理	陳品澈				
	人資長	李英豪				

註1：應揭露個別姓名及職稱，但得以彙總方式揭露獲利分派情形。

註2：係填列最近年度經董事會通過分派經理人之員工酬勞金額（含股票及現金），若無法預估者則按去年實際分派金額比例計算今年擬議分派金額。稅後純益係指最近年度之稅後純益；已採用國際財務報導準則者，稅後純益係指最近年度個體或個別財務報告之稅後純益。

註3：經理人之適用範圍，依據本會92年3月27日台財證三字第0920001301號函令規定，其範圍如下：

- (1)總經理及相當等級者
- (2)副總經理及相當等級者
- (3)協理及相當等級者
- (4)財務部門主管
- (5)會計部門主管
- (6)其他有為公司管理事務及簽名權利之人

註4：若董事、總經理及副總經理有領取員工酬勞（含股票及現金）者，除填列附表一之二外，另應再填列本表。

(四)分別比較說明本公司及合併報表所有公司於最近二年度支付本公司董事、監察人、總經理及副總經理酬金總額占稅後純益比例之分析並說明給付酬金之政策、標準與組合、訂定酬金之程序及與經營績效及未來風險之關聯性。

	105 年度	104 年度
本 公 司		
本 公 司	酬金總額	12,291
	佔稅後純益比例	11,660
	35.93%	(16.01%)
合併報表內所有公司	酬金總額	13,399
	佔稅後純益比例	12,859
	39.17%	(17.66%)

本公司對董監事酬勞及員工紅利給付之政策訂於本公司章程內，並由股東會同意通過，總經理及副總經理酬金之給付方式，依本公司薪酬委員會通過薪資管理制度辦法辦理，參考同業水準、職位之權責範圍以及對公司營運目標的貢獻度給付酬金。訂定酬金之程序，除參考公司整體之營運績效、個人績效達成情形及對公司績效之貢獻度外，亦參酌未來公司營運風險之高低，而給予合理之報酬。

### 三、公司治理運作情形

#### (一)董事會運作情形

#### 董事會運作情形資訊

最近年度董事會開會 7(A) 次，董事監察人出席情形如下：

職稱	姓名(註 1)	實際出(列)席次數(B)	委託出席次數	實際出(列)席率(%) 【B/A】(註 2)	備註
董事長	台裕投資(股)公司代表人林榮德	7	0	100%	
董事	台裕投資(股)公司代表人林祐宇	7	0	100%	
董事	華益實業(股)公司代表人林建勇	7	0	100%	
董事	華益實業(股)公司代表人陳榮洋	7	0	100%	
董事	華益實業(股)公司代表人林和村	7	0	100%	
獨立董事	巫永固	7	0	100%	
獨立董事	陳瓊讚	7	0	100%	
監察人	冠洋(股)公司代表人王瓊梅	6	0	85.71%	
監察人	冠洋(股)公司代表人盧欽滄	7	0	100%	

其他應記載事項：

一、董事會之運作如有下列情形之一者，應敘明董事會日期、期別、議案內容、所有獨立董事意見及公司對獨立董事意見之處理：

(一)證券交易法第14條之3所列事項：無。

(二)除前開事項外，其他經獨立董事反對或保留意見且有紀錄或書面聲明之董事會議決事項：無。

105年至年報刊印日止董事會重要決議事項請參閱本年報第42頁。

二、董事對利害關係議案迴避之執行情形，應敘明董事姓名、議案內容、應利益迴避原因以及參與表決情形：無。

三、當年度及最近年度加強董事會職能之目標(例如設立審計委員會、提昇資訊透明度等)

與執行情形評估：

- 1.本公司已依「公開發行公司董事會議事辦法」訂定本公司「董事會議事辦法」以資遵循，於公開資訊觀測站輸入董事出席董事會情形，並於本公司網站揭露董事會重大決議事項。
- 2.本公司設置薪資報酬委員會，負責協助董事會定期評估並訂定董事及經理人之薪資報酬，及定期檢討董事及經理人績效評估與薪資報酬之政策、制度、標準與結構。
- 3.為提升資訊透明度，公司重大營運相關消息均以重大訊息方式公布。
- 4.本公司秉持營運透明之原則，對於法令所要求之各項資訊公開，均能正確及時完成，以維護股東權益，並促進公司之健全經營。
- 5.本公司架設公司網站，指定專人負責公司資訊之蒐集及揭露，並落實發言人及代理發言人制度，以確保各項重大資訊能及時允當揭露。
- 6.獨立董事與內部稽核主管及會計師之溝通情形（如就公司財務報告及財務業務狀況進行溝通之方式、事項及結果等）：
  - (1) 每月呈送前一月稽核報告給獨立董事及監察人。
  - (2) 內部稽核主管至少每季會議，向獨立董事及監察人報告稽核作業執行概況。

日期	溝通重點
105.3.28	104年12月及105年1-2月稽核作業執行報告
105.5.9	105年3-4月稽核作業執行報告
105.8.9	105年5-7月稽核作業執行報告
105.9.13	105年8月稽核作業執行報告
105.11.10	105年9-10月稽核作業執行報告
105.12.29	105年11月稽核作業執行報告

- (3) 與會計師之溝通：有重大投資、融資事項，或是財務報告出具前，獨立董事必要時亦與會計師直接連絡溝通。

註1：董事、監察人屬法人者，應揭露法人股東名稱及其代表人姓名。

註2：

- (1) 年度終了日前有董事監察人離職者，應於備註欄註明離職日期，實際出席率(%)則以其在職期間董事會開會次數及其實際出席次數計算之。
- (2) 年度終了日前，如有董事監察人改選者，應將新、舊任董事監察人均予以填列，並於備註欄註明該董事監察人為舊任、新任或連任及改選日期。實際出席率(%)則以其在職期間董事會開會次數及其實際出席次數計算之。

(二)審計委員會運作情形或監察人參與董事會運作情形

- 1.審計委員會運作情形：無。
- 2.監察人參與董事會運作情形

監察人參與董事會運作情形

最近年度董事會開會 7 次 (A)，列席情形如下：

職稱	姓名	實際列席次數(B)	實際列席率(%) (B/A) (註)	備註
監察人	冠洋(股)公司 代表人王瓊梅	6	85.71%	
監察人	冠洋(股)公司 代表人盧欽滄	7	100%	

其他應記載事項：

一、監察人之組成及職責：

- (一) 監察人與公司員工及股東之溝通情形：本公司監察人視實際需要隨時與公司之員工或股東溝通，以監督公司業務之執行。
- (二) 監察人與內部稽核主管及會計師之溝通情形：
  1. 每月呈送前一月稽核報告給獨立董事及監察人。
  2. 內部稽核主管至少每季會議，向獨立董事及監察人報告稽核作業執行概況如下，監察人必要時亦與內部稽核主管直接連絡溝通。

日期	溝通重點
105.3.28	104 年 12 月及 105 年 1-2 月稽核作業執行報告
105.5.9	105 年 3-4 月稽核作業執行報告
105.8.9	105 年 5-7 月稽核作業執行報告
105.9.13	105 年 8 月稽核作業執行報告
105.11.10	105 年 9-10 月稽核作業執行報告
105.12.29	105 年 11 月稽核作業執行報告

3. 與會計師之溝通：有重大事項，或是財務報告出具前，監察人必要時亦與會計師直接連絡溝通。

二、監察人列席董事會如有陳述意見，應敘明董事會日期、期別、議案內容、董事會決議結果以及公司對監察人陳述意見之處理：無。

註：

- \* 年度終了日前有監察人離職者，應於備註欄註明離職日期，實際列席率(%)則以其在職期間實際列席次數計算之。
- \* 年度終了日前，有監察人改選者，應將新、舊任監察人均予以填列，並於備註欄註明該監察人為舊任、新任或連任及改選日期。實際列席率(%)則以其在職期間實際列席次數計算之。

## (三)公司治理運作情形及其與上市上櫃公司治理實務守則差異情形及原因

## 公司治理運作情形及其與上市上櫃公司治理實務守則差異情形及原因

評估項目	運作情形(註1)			與上市上櫃公司治理實務守則差異情形及原因
	是	否	摘要說明	
一、公司是否依據「上市上櫃公司治理實務守則」訂定並揭露公司治理實務守則？	√		本公司訂定公司治理守則，於105年3月28日第一次董事會通過，並揭露於公開資訊觀測站及公司網站。	無重大差異。
二、公司股權結構及股東權益 (一)公司是否訂定內部作業程序處理股東建議、疑義、糾紛及訴訟事宜，並依程序實施？ (二)公司是否掌握實際控制公司之主要股東及主要股東之最終控制者名單？ (三)公司是否建立、執行與關係企業間之風險控管及防火牆機制？ (四)公司是否訂定內部規範，禁止公司內部人利用市場上未公開資訊買賣有價證券？		√	(一)對股東之建議或疑問等問題，本公司設有發言人、代理發言人外，另委託股務公司設有股務專職人員，並在公司網站上設有投資人提問專區，以處理股東建議或糾紛等問題。 (二)本公司依相關法令規定定期揭露主要股東及主要股東之最終控制者名單，並依規定申報異動資料。 (三)本公司人員及財產管理權責均明確劃分，與關係企業間之關係人交易管理、背書保證、資金貸與他人等皆訂有辦法加以控管，且依本公司「關係人交易作業程序」規定執行。 (四)本公司為維護證券交易市場交易公平性已依主管機關相關規定訂定書面規範，並訂有「內部重大資訊處理作業程序」，憑以執行。	無重大差異。
三、董事會之組成及職責 (一)董事會是否就成員組成擬訂多元化方針及落實執行？ (二)公司除依法設置薪資報酬委員會及審計委員會外，是否自願設置其他各類功能性委員會？ (三)公司是否訂定董事會績效評估辦法及其評估方式，每年並定期進行績效評估？ (四)公司是否定期評估簽證會計	√		(一)本公司董事會成員組成注重多元化要素，並普遍具備執行職務所必須之知識、技能及素養。(請參閱本年報第40頁。) (二)本公司未設有審設委員會及設置其他各類功能性委員會。 (三)本公司已積極規劃中。 (四)本公司定期檢視簽證會計	(一)無重大差異。 (二)本公司召開董事會時均邀請監察人列席參加，目前由監察人代替審計委員會之功能。 (三)尚在規劃中。 (四)無重大差異。

評估項目	運作情形(註1)			與上市上櫃公司治理實務守則差異情形及原因
	是	否	摘要說明	
師獨立性？			師之獨立性，並將結果提報105.11.10董事會通過。(註3) 簽證會計師安侯建業聯合會計師事務所亦出具聲明其簽證會計師曾國禔、賴麗真，已符合會計師職業道德規範之相關獨立性要求。	
四、上市上櫃公司是否設置公司治理專(兼)職單位或人員負責公司治理相關事務(包括但不限於提供董事、監察人執行業務所需資料、依法辦理董事會及股東會之會議相關事宜、辦理公司登記及變更登記、製作董事會及股東會議事錄等)？	√		本公司由財務部為公司治理兼職單位，負責公司治理相關事務。包括：依法辦理董事會及股東會之會議相關事宜、辦理公司登記及變更登記、製作董事會及股東會議事錄等。	無重大差異。
五、公司是否建立與利害關係人(包括但不限於股東、員工、客戶及供應商等)溝通管道，及於公司網站設置利害關係人專區，並妥適回應利害關係人所關切之重要企業社會責任議題？	√		本公司設有發言人及代理發言人，於公司網站設有電話及電子郵件之詳細聯絡資訊，以提供利害關係人溝通之管道。	無重大差異。
六、公司是否委任專業股務代辦機構辦理股東會事務？	√		本公司委任永豐金證券股份有限公司為股務代理承辦股東會相關事務。	無重大差異。
七、資訊公開 (一)公司是否架設網站，揭露財務業務及公司治理資訊？ (二)公司是否採行其他資訊揭露之方式(如架設英文網站、指定專人負責公司資訊之蒐集及揭露、落實發言人制度、法人說明會過程放置公司網站等)？	√ √		(一)本公司已架設企業網站，並於利害關係人專區項下揭露財務業務及公司治理資訊。 本公司網址為 <a href="http://www.champion.com.tw/">http://www.champion.com.tw/</a> (二)本公司有專人負責公司資訊之蒐集及揭露工作，另設有發言人及代理發言人制度，擔任對外溝通管道，並依規定上傳公開資訊觀測站公告。	無重大差異。
八、公司是否有其他有助於瞭解公司治理運作情形之重要資訊(包括但不限於員工權益、僱員關懷、投資者關	√		1.本公司目前並未針對社會責任推動與履行訂定相關辦法，但管理當局以創造股東最大利益為最大目標，並透過員	無重大差異。

評估項目	運作情形(註1)			與上市上櫃公司治理實務守則差異情形及原因
	是	否	摘要說明	
係、供應商關係、利害關係人之權利、董事及監察人進修之情形、風險管理政策及風險衡量標準之執行情形、客戶政策之執行情形、公司為董事及監察人購買責任保險之情形等)？			<p>工分紅及員工認股權計劃，使員工與股東利益一致。</p> <p>2.本公司為配合社會發展，創造兩性平等工作環境，人員聘任晉升皆以員工能力為首要考量。</p> <p>3.本公司依法為全體同仁投保勞保與健保外，並投保團體保險以提供員工更完善的保障。</p> <p>4.本公司對於員工自發性參與各項社會貢獻、社會服務活動，採取鼓勵態度。</p> <p>5.本公司除依規定於公開資訊觀測站申報各項資訊，對於影響經營之重大政策或財務業務、資訊，則以重大訊息即時公告，以提供投資人充分與即時的資訊。</p> <p>6.董事及監察人進修之情形：本公司為加強公司治理之推行，隨時告知董事、監察人有關公司治理相關法令及其更新。請參閱本年報第39頁。</p> <p>7.風險管理政策及風險衡量標準之執行情形：本公司經營階層除依相關法令規定定期揭露及呈報相關資訊外，財務方面，隨時審視財務結構，避免財務風險過高；在內部控制方面，設置稽核人員，定期及不定期針對公司內控制度進行查核，並提出報告。</p> <p>8.保護消費者或客戶政策之執行情形：本公司除保持正常經營及實現股東利益最大化之同時，並關注消費者權益、社區環保及公益等問題，並重視公司之社會責任。</p> <p>9.公司為董事及監察人購買責任保險之情形：本公司為董事、監察人及經理人向富邦產險購買責任保險。</p>	

評估項目	運作情形(註1)			與上市上櫃公司治理實務守則差異情形及原因
	是	否	摘要說明	
<p>九、請就臺灣證券交易所股份有限公司公司治理中心最近年度發布之公司治理評鑑結果說明已改善情形，及就尚未改善者提出優先加強事項與措施：</p> <p>本公司105年第三屆公司治理評鑑結果列為66%至80%，與104年第二屆公司治理評鑑結果列為81%至100%，已有顯著改善。</p> <p>為強化公司治理，本公司持續依據公司治理評鑑結果逐步改善，包含於年報詳實揭露特定事項，強化公司外部網站資訊如設置利害關係人專區，增加股東會相關資訊等，且優先加強企業社會責任資訊揭露。</p>				

註1：運作情形不論勾選「是」或「否」，均應於摘要說明欄位敘明。

註2：所稱公司治理自評報告，係指依據公司治理自評項目，由公司自行評估並說明，各自評項目中目前公司運作及執行情形之報告。

註3：會計師獨立性評估

評估項目	評估標準	是否符合獨立性
1.會計師是否與本公司有直接或重大間接財務利益關係	否	是
2.會計師是否與本公司或本公司董事有融資或保證行為	否	是
3.會計師是否與本公司有密切之商業關係及潛在僱傭關係	否	是
4.會計師及其審計小組成員目前或最近二年是否有在本公司擔任董事、經理人或對審計工作有重大影響之職務	否	是
5.會計師是否有對本公司提供可能直接影響審計工作的非審計服務項目	否	是
6.會計師是否有仲介本公司所發行之股票或其他證券	否	是
7.會計師是否有擔任本公司之辯護人或代表本公司協調與其他第三人間發生的衝突	否	是
8.會計師是否與本公司之董事、經理人或對審計案件有重大影響職務之人員有親屬關係	否	是

#### (四)薪酬委員會之組成、職責及運作情形：

組成：本公司薪資報酬委員會於民國 101 年 6 月 21 日組成，第三屆成員為吳壽祿、簡維能、方春美等 3 人，吳壽祿於 104 年 7 月 28 請辭，巫永固於 104 年 8 月 10 日就任。

職責：一、定期檢討薪資報酬委員會組織規程並提出修正建議。

二、訂定並定期檢討本公司董事、監察人及經理人年度及長期之績效目標與薪資報酬之政策、制度、標準及結構。

三、定期評估本公司董事、監察人及經理人薪資報酬制度，爰依本公司訂定之薪資報酬委員會規程運作，截至年報刊印日止本屆薪酬委員會已開會 5 次。

## (1)薪資報酬委員會成員資料

身分別 (註1)	姓名	是否具有五年以上工作經驗 及下列專業資格			符合獨立性情形(註2)								兼任其 他公開 發行公 司薪資 報酬委 員會成 員家數	備註	
		商務、法 務、財務、 會計或公司 業務所需相 關料系之公 私立大專院 校講師以上	法官、檢察 官、律師、 會計師或其 他與公司業 務所需之國 家考試及格 領有證書之 專門職業及 技術人員	具有商 務、法務、 財務、會計 或公司業 務所需之 工作經驗	1	2	3	4	5	6	7	8			
召集人	巫永固		✓	✓	✓	✓	✓	✓	✓	✓	✓	✓	✓	0	
委員	簡維能		✓		✓	✓	✓	✓	✓	✓	✓	✓	✓	1	
委員	方春美		✓		✓	✓	✓	✓	✓	✓	✓	✓	✓	0	

註1：身分別請填列係為董事、獨立董事或其他。

註2：各成員於選任前二年及任職期間符合下述各條件者，請於各條件代號下方空格中打“✓”。

- (1)非為公司或其關係企業之受僱人。
- (2)非公司或其關係企業之董事、監察人。但如為公司或其母公司、子公司依本法或當地國法令設置之獨立董事者，不在此限。
- (3)非本人及其配偶、未成年子女或以他人名義持有公司已發行股份總額百分之一以上或持股前十名之自然人股東。
- (4)非前三款所列人員之配偶、二親等以內親屬或三親等以內直系血親。
- (5)非直接持有公司已發行股份總額百分之五以上法人股東之董事、監察人或受僱人，或持股前五名法人股東之董事、監察人或受僱人。
- (6)非與公司有財務或業務往來之特定公司或機構之董事（理事）、監察人（監事）、經理人或持股百分之五以上股東。
- (7)非為公司或其關係企業提供商務、法務、財務、會計等服務或諮詢之專業人士、獨資、合夥、公司或機構之企業主、合夥人、董事（理事）、監察人（監事）、經理人及其配偶。
- (8)未有公司法第30條各款情事之一。

## (2)薪資報酬委員會運作情形資訊

一、本公司之薪資報酬委員會委員計3人。

二、本屆委員任期：104年6月16日至107年6月15日，最近年度薪資報酬委員會開會2次  
(A)，委員資格及出席情形如下：

職稱	姓名	實際出席 次數(B)	委託出席 次數	實際出席率(%) (B/A) (註)	備註
召集人	巫永固	2	0	100	
委員	簡維能	2	0	100	
委員	方春美	2	0	100	

其他應記載事項：

- 一、董事會如不採納或修正薪資報酬委員會之建議，應敘明董事會日期、期別、議案內容、董事會決議結果以及公司對薪資報酬委員會意見之處理(如董事會通過之薪資報酬優於薪資報酬委員會之建議，應敘明其差異情形及原因)：無。
- 二、薪資報酬委員會之議決事項，如成員有反對或保留意見且有紀錄或書面聲明者，應敘明薪資報酬委員會日期、期別、議案內容、所有成員意見及對成員意見之處理：無。

(五)履行社會責任情形：

### 履行社會責任情形

評估項目	運作情形(註1)			與上市上櫃公司企業社會責任實務守則差異情形及原因
	是	否	摘要說明(註2)	
<p>一、落實公司治理</p> <p>(一)公司是否訂定企業社會責任政策或制度，以及檢討實施成效？</p> <p>(二)公司是否定期舉辦社會責任教育訓練？</p> <p>(三)公司是否設置推動企業社會責任專(兼)職單位，並由董事會授權高階管理階層處理，及向董事會報告處理情形？</p> <p>(四)公司是否訂定合理薪資報酬政策，並將員工績效考核制度與企業社會責任政策結合，及設立明確有效之獎勵與懲戒制度？</p>		<p>✓</p> <p>✓</p> <p>✓</p> <p>✓</p>	<p>本公司尚未明訂企業社會政策或制度，惟善盡企業社會責任是本公司應盡義務，未來將視公司營運狀況及規模制定。</p> <p>(一)尚未制定。</p> <p>(二)尚未制定。</p> <p>(三)尚未制定。</p> <p>(四)尚未制定。</p>	<p>將視公司營運狀況及規模制定。</p>
<p>二、發展永續環境</p> <p>(一)公司是否致力於提升各項資源之利用效率，並使用對環境負荷衝擊低之再生物料？</p> <p>(二)公司是否依其產業特性建立合適之環境管理制度？</p> <p>(三)公司是否注意氣候變遷對營運活動之影響，並執行溫室氣體盤查、制定公司節能減碳及溫室氣體減量策略？</p>	<p>✓</p> <p>✓</p> <p>✓</p>		<p>(一)公司為提升各項資源之利用效率，公司內部推動節能減碳管理，將生產中之耗能、耗水之製程機器設備持續改善其效能，以節約水資源，提高能源效率，優先使用各項可重覆使用之耗材及包裝材；內部採用電子化簽核，減少對環境的負荷，並取得SGS國際驗證ISO50001認證。</p> <p>(二)公司已依產業特性建立通過ISO14001環境管理系統，並有專責單位維護環境之情形。</p> <p>(三)本公司於主要生產基地有關</p>	<p>無重大差異。</p>

評估項目	運作情形(註1)			與上市上櫃公司企業社會責任實務守則差異情形及原因
	是	否	摘要說明(註2)	
			水電油氣各項整合改善持續進行，諸如全面更換燃油為天然氣系統、檢討水資源回收、生產流程廢氣回收再利用、廢品回收使用、綠色物料採購並將生產製程節能減碳列為年度績效目標執行列管，106年生產製程節能減碳量目標為1,100公噸。本公司造橋廠103年溫室氣體排放量為94,169.479公噸，104年溫室氣體排放量為97,745.514公噸。	
<p>三、維護社會公益</p> <p>(一)公司是否依照相關法規及國際人權公約，制定相關之管理政策與程序？</p> <p>(二)公司是否建置員工申訴機制及管道，並妥適處理？</p> <p>(三)公司是否提供員工安全與健康之工作環境，並對員工定期實施安全與健康教育？</p> <p>(四)公司是否建立員工定期溝通之機制，並以合理方式通知對員工可能造成重大影響之營運變動？</p> <p>(五)公司是否為員工建立有效之職涯能力發展培訓計畫？</p> <p>(六)公司是否就研發、採購、生產、作業及服務流程等制定相關保護消費者權益政策及申訴程序？</p> <p>(七)對產品與服務之行銷及標示，公司是否遵循相關法規及國際準則？</p> <p>(八)公司與供應商來往前，是否評估供應商過去有無影響環境與社會之紀錄？</p> <p>(九)公司與其主要供應商之契約是否包含供應商如涉及違反其企業社會責任政策，且對環境與社會有顯</p>	<p>✓</p> <p>✓</p> <p>✓</p> <p>✓</p> <p>✓</p> <p>✓</p> <p>✓</p> <p>✓</p> <p>✓</p> <p>✓</p>	<p>✓</p> <p>✓</p> <p>✓</p> <p>✓</p> <p>✓</p> <p>✓</p> <p>✓</p> <p>✓</p> <p>✓</p> <p>✓</p>	<p>(一)本公司已依勞動相關法規制定相關員工之管理制度及程序，以保障員工合法權益，並提列退休金，設立職工福利委員會，辦理各項福利事項。</p> <p>(二)本公司設置員工意見箱，不定期召開員工座談會，並訪談員工瞭解員工意見，針對提供之建議回覆且完善政策。</p> <p>(三)本公司定期安排消防安檢，並舉辦員工健康安全檢查，依照環保、勞安、消防等相關法規要求設置工作場所及實施環安衛生教育訓練。</p> <p>(四)本公司定期召開勞資會議，每月召開部門主管會議，每季召開管理革新會議，會議中說明公司未來發展的方向及營運策略，並與員工互動聽取意見。</p> <p>(五)本公司依據公司政策、員工個人職涯發展訂定教育訓練課程，鼓勵同仁進修、提升個人能力。</p> <p>(六)本公司與客戶間保持良好之溝通管道，並對產品與服務提供即時、透明及有效之客訴處理程序。</p> <p>(七)本公司對產品與服務之行銷及標示，遵循相關法規及國際</p>	無重大差異。

評估項目	運作情形(註1)			與上市上櫃公司企業社會責任實務守則差異情形及原因
	是	否	摘要說明(註2)	
著影響時，得隨時終止或解除契約之條款？			<p>準則執行。</p> <p>(八)本公司目前未將影響企業社會責任列入供應商之評核項目，惟善盡企業社會責任是本公司應盡義務，未來將視公司營運狀況及規模制定。</p> <p>(九)本公司目前尚未制定相關合作條文於供應商之契約中，維護與其供應商應有之合法權益，若供應商涉及違反其企業社會責任之政策，得隨時終止其合作關係。</p>	
<p>四、加強資訊揭露</p> <p>(一)公司是否於其網站及公開資訊觀測站等處揭露具攸關性及可靠性之企業社會責任相關資訊？</p>		✓	本公司尚未編製企業社會責任報告書。	未來將視營運狀況編製企業社會責任相關資訊並於公司網站及公開資訊觀測站揭露。
<p>五、公司如依據「上市上櫃公司企業社會責任實務守則」訂有本身之企業社會責任守則者，請敘明其運作與所訂守則之差異情形：</p> <p>目前公司尚未訂定「上市上櫃公司企業社會責任實務守則」，然對於其中之企業社會責任守則，已考量公司現況與法令規定，循序漸進方式予以落實，並無重大差異情形。</p>				
<p>六、其他有助於瞭解企業社會責任運作情形之重要資訊：</p> <p>1.環境保護：冠軍建材一直堅持走綠色發展的道路，其環保、健康、智慧的永續發展是多年追求夢想，在台灣及中國的廠房設備投入高於大陸同業4倍的建廠成本，在生產製程中利用「窯爐熱風回收」、「電力系統改善」、「水資源再利用」、「磚料回收」四大環保製程，為了節能減碳、綠色環保，而投入大量的心力，我們認為是值得的，也是冠軍建材對社會承諾的重大使命，於101年造橋廠榮獲磁磚業唯一「101年節約能約績優獎—優等獎」、102年榮獲經濟部陶瓷產業首家「綠色工廠」標章殊榮，長期推動環保製程帶動產業轉型升級。透過綠色技術、綠色製程、綠色能源、綠色標章、回收再生等各領域，從生產到消費不斷減少碳排放，讓我們的地球少一點負擔，在門市方面104年榮獲「環保署表揚推廣綠色商品販售」績優企業殊榮。期許以自身的努力希望能夠拋磚引玉，邀請各界共創綠色環保的未來，攜手愛護地球，留給下一代子孫更優質的生活環境，105年將綠概念館全新裝潢，透過全新的設計概念，傳達消費者綠色環保概念的磁磚。</p> <p>冠軍建材秉持重視環境保育、節約能源的經營理念，優先考量建材對屋主及對地球的影響，近年來不斷推陳出新，研發符合國際潮流，達到世界水準的綠概念商品，為消費者居家美感添新意，更為地球的永續生存貢獻心力。</p> <p>2.社區參與、社會貢獻、社會服務、社會公益：多年來，冠軍建材透過實際的行動進入最需要服務的地方，以微薄的力量響應公益，實踐企業社會責任，讓社會更加穩定、祥和。</p> <p>冠軍建材體諒、尊重、疼惜受助弱勢的家庭與朋友，為維護受助家庭的尊嚴，讓所有受助家庭與朋友，能有更多的自信與勇氣面對生活的挑戰，而不是讓他們瑟縮在社會的邊緣，孤苦無依，失去對人生奮鬥的希望，唯有結合公益社福團體的力量，並尊重受助家庭的需求和現況，扶助的效益才能夠極大化。</p> <p>冠軍建材履行企業公民精神，落實「取之於社會，用之於社會」的理念，積極從事</p>				

評估項目	運作情形(註1)			與上市上櫃公司企業社會責任實務守則差異情形及原因
	是	否	摘要說明(註2)	
<p>各項慈善公益活動，自85年起「大一元愛心磚」的活動，每銷售一箱磁磚產品就提撥一元，長期持續投入愛心公益捐助弱勢團體，累積捐助的善款已超過億元，以實際行動關懷國內弱勢團體與貧困學子，希望能掀起關懷社會漣漪，達到拋磚引玉的作用。</p> <p>冠軍建材大一元愛心磚「在地關懷 幸福家居」遍地開花結果，捐贈的範圍以「才藝型、教育型、環境改造型」三個大方向，除了培養身心障礙者一技之常如：西式甜點烘焙、咖啡調製、多元縫製及布藝設計班技藝、才藝團歌藝、創意烘焙班之外，對於弱勢或經濟有困難的孩子們提供獎學金或是課後輔導，另外也幫社福團體進行環境改造，如桃園觀音愛心家園冠軍建材捐磁磚為一老憨兒蓋家園、苗栗聖家啟智中心捐磚蓋一聖家心願、苗栗幼安教養院捐磚蓋一憨兒新英家園，贊助台北市大佳河濱公園磁磚，再現歡樂笑顏，留給大家一道開心的冠軍歡樂牆，並創造了許多台北市民共同成長的記憶，讓大一元愛心磚這份善念擴展到每個角落；另外捐贈雲林縣華山基金會長輩到宅服務車及長期贊助伊甸基金會偏遠地區國小早餐計劃及早期療育計劃，泰安鄉泰興國小、豐林國小、象鼻國小有冠軍建材的快樂早餐，讓就學的孩子有溫暖的加值，營養不間斷。</p> <p>105年許多參與大一元愛心磚的社福團體有了更好的表現，如苗栗身心障礙福利協進會105年考上苗栗縣街頭藝人證照高達10多位，固定在客家圓樓、竹南啤酒廠等地演出，成為苗栗社福團體自力更生及展現生命力的好榜樣。</p> <p>3.消費者權益：品質保證 永恆承諾</p> <p>冠軍建材集團以創造客戶最高價值，作為所有冠軍同仁的使命；始終以「堅持生產最高品質磁磚」和「誠信為本」顧客滿意的企業信念，提供消費者最好的產品與服務，落實企業承諾，成為消費者「一輩子的選擇」。</p> <p>為了讓消費者購買冠軍建材的產品那一刻起，就能立即享受到居家使用磁磚的高品質和高標準的保障，冠軍建材於103年3月起將全國首創、業界領先推出的十年保固升級為『十五年保固』，提供消費者最好的產品與服務的企業信念轉化實際行動，為消費者服務立下新標竿，滿足現代人對居家環境的高品質要求，以創造永續的建材產業與優質的生活環境。</p> <p>4.人權、安全衛生：本公司為照顧員工退休生活，已依勞保局所規定之退休新制為每位員工提撥個人薪資至退休金帳戶，以期所有員工都能有無慮的退休生活；另外亦成立職工福利委員會確保員工之權益。並設有安衛技術人員、作業主管或施工安全評估人員，提供安全與健康之工作環境，並定期回訓。</p> <p>七、公司企業社會責任報告書如有通過相關驗證機構之查證標準，應加以敘明：</p> <p>大自然是最好的導師，也是最豐富的寶庫，然而地球上的資源並非永不枯竭，近年來由於生態失衡，全球CO2排放量逐年升高，造成地球溫度急速上升，冠軍建材即以身作則，以企業社會責任及環保為出發點，由86年起本公司陸續榮獲各產品「台灣環保標章」，95年榮獲「ISO14001環境管理系統驗證」證書，96年磁磚業第一家榮獲「綠建材標章」認證、100年榮獲磁磚業界全球第一家BSI(英國標準協會)PAS 2050碳足跡驗證的磁磚廠、100年榮獲台灣磁磚界唯一「歐盟環保標章」、101年造橋廠榮獲磁磚業唯一「節約能約績優獎—優等獎」、102年榮獲經濟部「綠色工廠」認證、104年榮獲SGS國際驗證ISO50001認證，冠軍建材長期播種綠色的種子，透過產官學推動綠色工廠，建構「生產」、「生活」、「生態」三生一體的優質綠色環境，採用最先進的綠色製程技術，長期推動節能減碳，引領磁磚產業邁向永續發展的優良環境。</p>				

註1：運作情形不論勾選「是」或「否」，均應於摘要說明欄位敘明。

註2：公司已編製企業社會責任報告書者，摘要說明得以註明查閱企業社會責任報告書方式及索引頁次替代之。

(六)公司履行誠信經營情形及採行措施：

落實誠信經營情形

評估項目	運作情形(註1)			與上市上櫃公司誠信經營守則差異情形及原因
	是	否	摘要說明	
<p>一、訂定誠信經營政策及方案</p> <p>(一)公司是否於規章及對外文件中明示誠信經營之政策、作法，以及董事會與管理階層積極落實經營政策之承諾？</p> <p>(二)公司是否訂定防範不誠信行為方案，並於各方案內明定作業程序、行為指南、違規之懲戒及申訴制度，且落實執行？</p> <p>(三)公司是否對「上市上櫃公司誠信經營守則」第七條第二項各款或其他營業範圍內具較高不誠信行為風險之營業活動，採行防範措施？</p>	<p>√</p> <p>√</p> <p>√</p>		<p>(一)本公司已訂定「誠信經營守則」並發布於公司內部網站，要求全體同仁遵守執行。</p> <p>(二)本公司依據相關法令訂定誠信經營守則，建立公司誠信經營之企業文化及健全發展。</p> <p>(三)針對防範不誠信行為活動，公司訂有檢舉非法與不道德或不誠信行為案件之處理辦法，明訂員工於從事任何營業活動時應遵守的道德準則。</p>	無重大差異。
<p>二、落實誠信經營</p> <p>(一)公司是否評估往來對象之誠信紀錄，並於其與往來交易對象簽訂之契約中明訂誠信行為條款？</p> <p>(二)公司是否設置隸屬董事會之推動企業誠信經營專(兼)職單位，並定期向董事會報告其執行情形？</p> <p>(三)公司是否制定防止利益衝突政策、提供適當陳述管道，並落實執行？</p> <p>(四)公司是否為落實誠信經營已建立有效的會計制度、內部控制制度，並由內部稽核單位定期查核，或委託會計師執行查核？</p> <p>(五)公司是否定期舉辦誠信經營之內、外部之教育訓練？</p>	<p>√</p> <p>√</p> <p>√</p> <p>√</p> <p>√</p>		<p>(一)本公司於商業契約中皆有訂定誠信行為之條款，以免有不誠信行為。</p> <p>(二)公司尚未設置推動企業誠信經營專(兼)職單位。</p> <p>(三)本公司已訂定誠信經營守則及道德行為準則，並明定利益衝突政策並提供適當陳述管道。</p> <p>(四)本公司已建立完整有效的會計制度及內部控制制度，除內部稽核單位定期查核外，另有安侯建業聯合會計師事務所為本公司做定期財務報表審查。</p> <p>(五)公司不定期於各式會議中宣導誠信經營守則。</p>	無重大差異。
<p>三、公司檢舉制度之運作情形</p> <p>(一)公司是否訂定具體檢舉及獎勵制度，並建立便利檢舉</p>	<p>√</p>		<p>(一)本公司訂有「誠信經營作業程序及行為指南」，訂有檢舉管道，並由公司法務人員協助處</p>	無重大差異。

評估項目	運作情形(註1)			與上市上櫃公司誠信經營守則差異情形及原因
	是	否	摘要說明	
管道，及針對被檢舉對象指派適當之受理專責人員？ (二)公司是否訂定受理檢舉事項之調查標準作業程序及相關保密機制？ (三)公司是否採取保護檢舉人不因檢舉而遭受不當處置之措施？	✓  ✓		理相關事宜。 (二)本公司「誠信經營作業程序及行為指南」針對管理檢舉不誠信行為訂有相關規範，除由負責權責單位進行調查，其調查過程及相關文件皆全程保密執行。 (三)本公司對於檢舉人採取保護措施，不讓檢舉人遭受不當處置之情事發生。	
四、加強資訊揭露 (一)公司是否於其網站及公開資訊觀測站，揭露其所訂誠信經營守則內容及推動成效？	✓		本公司已架設公司企業網站，並於利害關係人專區公告相關公司治理資訊。 本公司網址 <a href="http://www.champion.com.tw/">http://www.champion.com.tw/</a>	無重大差異。
五、公司如依據「上市上櫃公司誠信經營守則」訂有本身之誠信經營守則者，請敘明其運作與所訂守則之差異情形：無重大差異。				
六、其他有助於瞭解公司誠信經營運作情形之重要資訊：(如公司檢討修正其訂定之誠信經營守則等情形) <ol style="list-style-type: none"> <li>1.本公司遵守公司法、證券交易法、商業會計法、上市上櫃相關規章或其他商業行為有關法令，以作為落實誠信經營之基本。</li> <li>2.本公司「董事會議事規則」中訂有董事利益迴避制度，對董事會所列議案，與其自身或其代表之法人有利害關係，致有害公司利益之虞者，得陳述意見及答詢，不得加入討論及表決，且討論及表決時應予迴避，並不得代理其他董事行使其表決權。</li> <li>3.本公司訂有「防範內線交易管理作業」，明訂董事、監察人、經理人及受僱人不得洩露所知悉之內部重大資訊予他人，不得向知悉本公司內部重大資訊之人探詢或蒐集與個人職務不相關之公司未公開內部重大資訊，對於非因執行業務得知本公司未公開之內部重大資訊亦不得向其他人洩露。</li> </ol>				

註1：運作情形不論勾選「是」或「否」，均應於摘要說明欄位敘明。

(七)公司如有訂定公司治理守則及相關規章者，應揭露其查詢方式：本公司目前已訂定道德行為準則、誠信經營守則、股東會議事規則及完整內部控制制度及內部稽核制度等，以落實公司治理之運作及推動，各項相關規章已揭露於本公司網站。

(八)其他足以增進對公司治理運作情形之瞭解的重要資訊：

- 1.本公司目前並未針對社會責任推動與履行訂定相關辦法，但管理當局以創造股東最大利益為最大目標，並透過員工分紅及員工認股權計劃，使員工與股東利益一致。
- 2.本公司為配合社會發展，創造兩性平等工作環境，人員聘任晉升皆以員工能力為首要考量。

- 3.本公司依法為全體同仁投保勞保與健保外，並投保團體保險以提供員工更完善的保障。
- 4.本公司對於員工自發性參與各項社會貢獻、社會服務活動，採取鼓勵態度。
- 5.本公司除依規定於公開資訊觀測站申報各項資訊，對於影響經營之重大政策或財務業務、資訊，則以重大訊息即時公告，以提供投資人充分與即時的資訊。
- 6.董事及監察人進修之情形：本公司為加強公司治理之推行，隨時告知董事、監察人有關公司治理相關法令及其更新。

本屆董監事任期起迄期間 104/06/16 至 107/06/15

職稱	姓名	進修日期		主辦單位	課程名稱	進修時數	進修是否符合規定
		起	迄				
董事	華益實業(股)公司 代表人林和村	104/12/25	104/12/25	社團法人中華 公司治理協會	營業秘密保護 與競業禁止;財 務報表分析	6.0	是
		105/07/12	105/07/12	財團法人中華 民國證券暨期 貨市場發展基 金會	上市公司內部人 股權交易法律遵 循宣導說明會	3.0	是
		105/10/20	105/10/20	金融監督管理 委員會	第十一屆台北公 司治理論壇	3.0	是

- 7.風險管理政策及風險衡量標準之執行情形：本公司經營階層除依相關法令規定定期揭露及呈報相關資訊外，財務面方面，隨時審視財務結構，避免財務風險過高；在內部控制方面，設置稽核人員，定期及不定期針對公司內控制度進行查核，並提出報告。
- 8.保護消費者或客戶政策之執行情形：本公司除保持正常經營及實現股東利益最大化之同時，並關注消費者權益、社區環保及公益等問題，並重視公司之社會責任。
- 9.公司為董事及監察人購買責任保險之情形：本公司為全體董事及監察人投保董監責任保險，並於 105 年第五次董事會報告。

項 目	內 容 摘 要
被保險公司	冠軍建材股份有限公司
被保險人	董監事及經理人
投保額度	USD1,000,000
保險期間	105.9.3~106.9.3
保險公司	富邦產物保險股份有限公司
承保範圍	1.董事及經理人責任承保範圍 2.公司補償承保範圍 3.調查抗辯費用承保範圍 4.證券索賠承保範圍 5.僱傭行為責任承保範圍

10.公司訂定董事會成員多元化之政策：本公司訂定公司治理守則，明訂董事會成員多元化政策。

### 第三章 強化董事會職能

#### 第一節 董事會結構

#### 第 20 條：（董事會整體應具備之能力）

本公司之董事會應向股東會負責，其公司治理制度之各項作業與安排，應確保董事會依照法令、公司章程之規定或股東會決議行使職權。

本公司之董事會結構，應就公司經營發展規模及其主要股東持股情形，衡酌實務運作需要，決定五人以上之適當董事席次。

董事會成員組成應注重性別平等，並普遍具備執行職務所必須之知識、技能及素養。為達到公司治理之理想目標，董事會整體應具備之能力如下：

- 一、營運判斷能力。
- 二、會計及財務分析能力。
- 三、經營管理能力。
- 四、危機處理能力。
- 五、產業知識。
- 六、國際市場觀。
- 七、領導能力。
- 八、決策能力。

多元化核心 項目 董事姓名	性別	經營 管理	領導 決策	產業 知識	財務 會計	法律	環保
林榮德	男	√	√	√			
林祐宇	男	√	√	√			
徐景源	男	√		√			
林和村	男	√				√	
陳榮洋	男			√		√	
巫永固	男	√	√		√		
陳瓊讚	男	√	√			√	

#### (九)內部控制制度執行狀況

- 1.內部控制聲明書：請參閱本年報第 224 頁。
- 2.委託會計師專案審查內部控制制度者，應揭露會計師審查報告：不適用。

(十)最近年度及截至年報刊印日止公司及其內部人員依法被處罰、公司對其內部人員違反內部控制制度規定之處罰、主要缺失與改善情形：無。

(十一)最近年度及截至年報刊印日止，股東會及董事會之重要決議。

1.105 年股東常會重要決議內容：

案 由	決議及執行情形
(1)修訂「公司章程」。	經表決後通過，於 105 年 7 月 20 日獲經濟部准予登記並公告於公司網站。 贊成權數：269,076,837 權(含電子方式行使表決權：21,669,601 權)，佔總表決權數 99.27%，反對權數：160,026 權(含電子方式行使表決權：160,026 權)，佔總表決權數 0.06%，無效權數：0 權，佔總表決權數 0%，棄權及未投票權數：1,810,772 權(含電子方式行使表決權：1,810,762 權)，佔總表決權數 0.67%，出席股東表決權數：271,047,635 權。
(2)民國 104 年度營業報告書及財務報表。	經表決後通過，並公告於公司網站。 贊成權數：269,074,977 權(含電子方式行使表決權：21,667,741 權)，佔總表決權數 99.27%，反對權數：161,884 權(含電子方式行使表決權：161,884 權)，佔總表決權數 0.06%，無效權數：0 權，佔總表決權數 0%，棄權及未投票權數：1,810,774 權(含電子方式行使表決權：1,810,764 權)，佔總表決權數 0.67%，出席股東表決權數：271,047,635 權。
(3)民國 104 年度虧損撥補表。	經表決後通過。 贊成權數：269,073,902 權(含電子方式行使表決權：21,666,666 權)，佔總表決權數 99.27%，反對權數：151,958 權(含電子方式行使表決權：151,958 權)，佔總表決權數 0.06%，無效權數：0 權，佔總表決權數 0%，棄權及未投票權數：1,821,775 權(含電子方式行使表決權：1,821,765 權)，佔總表決權數 0.67%，出席股東表決權數：271,047,635 權。
(4)本公司擬購買「董監事及經理人責任保險」	經表決後通過，並向富邦產物保險股份有限公司購買責任保險一年，投保額度 USD1,000,000 元。 贊成權數：269,062,661 權(含電子方式行使表決權：21,655,425 權)，佔總表決權數 99.27%，反對權數：179,999 權(含電子方式行使表決權：179,999 權)，佔總表決權數 0.07%，無效權數：0 權，佔總表決權數 0%，棄權及未投票權數：1,804,975 權(含電子方式行使表決權：1,804,965 權)，佔總表決權數 0.66%，出席股東表決權數：271,047,635 權。
(5) 104 年度員工及董事監察人酬勞分派情形報告	本公司 104 年度獲利新台幣 13,565,808 元，提列員工酬勞現金 3%計新台幣 406,974 元及董事監察人酬勞不分派，員工酬勞於 105 年 9 月 20 發放。

2. 105 年至年報刊印日止董事會重要決議內容：

105 年度：

董事會	董事會重要決議內容	證交法第 14-3 所列事項	獨董持反對或保留意見
105 年第一次 105.03.28	1、擬修訂本公司「公司章程」案。 2、定期評估簽證會計師獨立性情形之結果報告案。 3、本公司民國 104 年度個體財務報表及與子公司合併財務報告審議案。 4、擬訂 104 年度虧損撥補案。 5、104 年度員工及董事監察人酬勞分派案。 6、擬訂本公司 105 年股東常會召開日期、時間、地點及主要議案內容討論案。 7、105 年股東會受理股東提案權事宜。 8、本公司 104 年內部控制自行評估業已完成，並出具內部控制聲明書案。 9、擬訂定本公司「公司治理守則」案。 10、本公司因營運發展需要，擬向金融機構洽定融資額度案。 11、擬資金貸與子公司信益陶瓷(中國)有限公司案。 12、本公司之子公司信益陶瓷(蓬萊)有限公司，因營運發展需要，擬向金融機構洽定融資額度，由本公司擔任連帶保證人，提供背書保證之服務案。 13、聘任經理人案。	V  V  V  V  V  V	
獨立董事意見：無。 公司對獨立董事意見之處理：無。 決議結果：全體出席董事同意通過。			
105 年第二次 105.05.09	1、本公司民國 105 年第一季合併財務報表案。 2、擬訂定本公司「獨立董事之職則範疇規則」。 3、本公司因營運發展需要，擬向金融機構洽定融資額度。 4、本公司之子公司冠仲貿易股份有限公司，因營運發展需要，擬向金融機構洽定融資額度，由本公司擔任連帶保證人，提供背書保證之服務案。 5、經理人解任案。 6、聘任經理人案。	V  V  V	
獨立董事意見：無。 公司對獨立董事意見之處理：無。 決議結果：全體出席董事同意通過。			

董事會	董事會重要決議內容	證交法第14-3所列事項	獨董持反對或保留意見
105年第三次 105.06.20	1、擬資金貸與子公司信益陶瓷(中國)有限公司額度。累計(不含本次)資金貸與額度及實際撥款均為人民幣7,000萬元。 2、本公司因業務發展需要，擬向聯邦商業銀行股份有限公司辦理融資額度案。  獨立董事意見：無。 公司對獨立董事意見之處理：無。 決議結果：全體出席董事同意通過。	V	
105年第四次 105.08.09	1、本公司民國105年第二季與子公司合併財務報告案。 2、本公司因營運發展需要，擬向金融機構洽定融資額度案。 3、經理人解任案。 4、聘任經理人案。  獨立董事意見：無。 公司對獨立董事意見之處理：無。 決議結果：全體出席董事同意通過。	V	
105年第五次 105.09.13	1、擬資金貸與子公司信益陶瓷(中國)有限公司案。 2、擬訂定本公司「檢舉非法與不道德或不誠信行為案件之處理辦法」案。  獨立董事意見：無。 公司對獨立董事意見之處理：無。 決議結果：全體出席董事同意通過。	V V	
105年第六次 105.11.10	1、定期評估簽證會計師獨立性情形之結果報告案。 2、本公司民國105年第三季與子公司合併財務報告承認案。 3、依據「公開發行公司建立內部控制制度處理準則」規定訂定106年度稽核計畫案。 4、擬訂定本公司「個人資料保護管理辦法」。 5、擬增加對子公司SWANVIEW INTERNATIONAL LTD.投資案 6、本公司之子公司信益陶瓷(蓬萊)有限公司，因營運發展需要，擬向金融機構洽定融資額度，由本公司擔任連帶保證人，提供背書保證之服務案 7、本公司因營運發展需要，擬向金融機構洽定融資額度，提請審議案。 8、聘任經理人案。 9、經理人解任案。  獨立董事意見：無。 公司對獨立董事意見之處理：無。 決議結果：全體出席董事同意通過。	V V V V	

董事會	董事會重要決議內容	證交法第14-3所列事項	獨董持反對或保留意見
105年第七次 105.12.29	1、擬資金貸與子公司信益陶瓷(中國)有限公司案。	√	
	2、擬修訂本公司「防範內線交易管理作業程序」案。	√	
	3、擬修訂本公司「申請暫停及恢復交易作業程序」案。	√	
	4、擬修訂本公司「取得或處分資產處理程序」案。	√	
	5、聘任經理人案。		
	6、經理人解任案。		
	獨立董事意見：無。 公司對獨立董事意見之處理：無。 決議結果：全體出席董事同意通過。		

106 年度：

董事會	董事會重要決議內容	證交法第14-3所列事項	獨董持反對或保留意見
106年第一次 106.03.27	1、本公司民國105年度營業報告書、財務報表及合併財務報表討論案。	√	
	2、擬訂105年度盈餘分配案。	√	
	3、105年度員工及董事監察人酬勞分派案。		
	4、擬訂本公司106年股東常會召開日期、時間、地點及主要議案內容案。		
	5、106年股東會受理股東提案權事宜。	√	
	6、本公司105年內部控制自行評估業已完成，並出具內部控制聲明書，提請討論案。	√	
	7、擬訂定本公司「誠信經營作業程序及行為指南」。	√	
	8、擬修訂本公司「薪資報酬委員會組織規程」。	√	
	9、擬修訂本公司「取得或處分資產處理程序」。		
	10、本公司因營運發展需要，擬向金融機構洽定融資額度。	√	
	11、本公司之子公司信益陶瓷(蓬萊)有限公司，因營運發展需要，擬向金融機構洽定融資額度，由本公司擔任連帶保證人，提供背書保證之服務案。		
	12、聘任經理人案。		
	13、經理人解任案。		

董事會	董事會重要決議內容	證交法第14-3所列事項	獨董持反對或保留意見
	獨立董事意見：無。 公司對獨立董事意見之處理：無。 決議結果：全體出席董事同意通過。		
106年第二次 106.05.08	1、本公司民國106年第一季合併財務報表討論案。 2、擬出售本公司南庄田尾段之土地案。 3、擬資金貸與子公司信益陶瓷(中國)有限公司案。 4、討論本公司向台北富邦商業銀行主辦籌組之授信銀行團申請辦理新台幣21.5億元之聯貸案。 5、本公司之子公司冠仲貿易股份有限公司，因營運發展需要，擬向金融機構洽定融資額度，由本公司擔任連帶保證人，提供背書保證之服務。 6、本公司因營運發展需要，擬向金融機構洽定融資額度案。	V  V V  V	
	獨立董事意見：無。 公司對獨立董事意見之處理：無。 決議結果：全體出席董事同意通過。		

(十二)最近年度及截至年報刊印日止董事或監察人對董事會通過重要決議有不同意見且有紀錄或書面聲明者，其主要內容：無。

(十三)最近年度及截至年報刊印日止，公司董事長、總經理、會計主管、財務主管、內部稽核主管及研發主管等辭職解任情形之彙總：

106年4月30日

職稱	姓名	到任日期	解任日期	辭職或解任原因
研發主管	范光城	1050809	1051216	生涯規劃

#### 四、會計師公費資訊

##### 會計師公費資訊

會計師事務所名稱	會計師姓名		查核期間	備註
安侯建業聯合會計師事務所	曾國揚	賴麗真	105/1/1~ 105/12/31	

單位：新臺幣千元

金額級距		公費項目	審計公費	非審計公費	合計
1	低於 2,000 千元				
2	2,000 千元 (含) ~4,000 千元			2,967	2,967
3	4,000 千元 (含) ~6,000 千元		4,520		4,520
4	6,000 千元 (含) ~8,000 千元				
5	8,000 千元 (含) ~10,000 千元				
6	10,000 千元 (含) 以上				

(一)給付簽證會計師、簽證會計師所屬事務所及其關係企業之非審計公費占審計公費之比例達四分之一以上者，應揭露審計與非審計公費金額及非審計服務內容：

單位：新臺幣千元

會計師事務所名稱	會計師姓名	審計公費	非審計公費					會計師查核期間
			制度設計	工商登記	人力資源	其他(備註)	小計	
安侯建業聯合會計師事務所	曾國揚	4,520	0	8	0	2,959	7,487	105/1/1~ 105/12/31
	賴麗真							

註：非審計公費項目：財務規劃管理諮詢等 2,959 仟元。

(二)更換會計師事務所且更換年度所支付之審計公費較更換前一年度之審計公費減少者，應揭露審計公費減少金額、比例及原因：無。

(三)審計公費較前一年度減少達百分之十五以上者，應揭露審計公費減少金額、比例及原因：無。

五、更換會計師資訊：無。

六、公司之董事長、總經理、負責財務或會計事務之經理人，最近一年內曾任職於簽證會計師所屬事務所或其關係企業者，應揭露其姓名、職稱及任職於簽證會計師所屬事務所或其關係企業之期間：無。

七、最近年度及截至年報刊印日止，董事、監察人、經理人及持股比例超過百分之十之股東股權移轉及股權質押變動情形。

董事、監察人、經理人及大股東股權變動情形

職 稱	姓 名	105 年度		當年度截至 3 月 31 日止	
		持有股數增 (減) 數	質押股數增 (減) 數	持有股數增 (減) 數	質押股數增 (減) 數
董事長	台裕投資(股)公司	0	0	0	0
	代表人：林榮德	0	0	0	(10,000,000)
董 事	台裕投資(股)公司	0	0	0	0
	代表人：林祐宇	0	0	0	0
董 事	華益實業(股)公司	(52)	(7,658,000)	0	0
	代表人：林建勇	0	0	(3,629,209)	(3,500,000)
董 事	華益實業(股)公司	(52)	(7,658,000)	0	0
	代表人：陳榮洋	0	0	0	0
董 事	華益實業(股)公司	(52)	(7,658,000)	0	0
	代表人：林和村	0	0	0	0
監察人	冠洋(股)公司	0	0	0	0
	代表人：王瓊梅	0	0	0	0
監察人	冠洋(股)公司	0	0	0	0
	代表人：盧欽滄	0	0	0	0
執行副總	鍾文生	0	0	0	0
資深特助	王桂鳳	0	0	0	0
協 理	林仁雄	0	0	0	0
協 理	周蕙珍	0	0	0	0
協 理	張宗榮	0	0	0	0
協 理	林孟瑜	0	0	0	0
協 理	謝昶憲	0	0	0	0
協 理	徐景源	0	0	0	0
協 理	李 硯	0	0	0	0
協 理	鄧建東	0	0	0	0
副總經理	黃溯至	0	0	0	0
特別助理	周子璋	0	0	0	0
特別助理	陳品澈	0	0	0	0
人 資 長	李英豪	0	0	0	0
財務會計 主管	廖蕙儀	0	0	0	0

註 1：持有公司股份總額超過百分之十股東應註明為大股東，並分別列示。

註 2：股權移轉或股權質押之相對人為關係人者，尚應填列下表。

### 股權移轉資訊

姓名 (註 1)	股權移轉 原因(註 2)	交易日期	交易相對人	交易相對人與公 司、董事、監察人及 持股比例超過百分 之十股東之關係	股 數	交易價格
無						

註 1：係填列公司董事、監察人、經理人及持股比例超過百分之十股東姓名。

註 2：係填列取得或處分。

### 股權質押資訊

姓名 (註 1)	質押變動 原因(註 2)	變動日期	交易相對人	交易相對人與 公司、董事、 監察人及持 股比例超過 百分之十股 東之關係	股 數	持 股 比 率	質 押 比 率	質借(贖 回)金額
無								

註 1：係填列公司董事、監察人、經理人及持股比例超過百分之十股東姓名。

註 2：係填列質押或贖回。

八、持股比例占前十名之股東，其相互間為關係人或為配偶、二親等以內之親屬關係之資訊。

### 持股比例占前十名之股東，其相互間之關係資料

姓名(註 1)	本人 持有股份		配偶、未成年子 女持有股份		利用他人名 義合計持有 股份		前十大股東相互間 具有財務會計準則 公報第六號關係人 或為配偶、二親等 以內之親屬關係 者，其名稱或姓名 及關係。(註 3)		備註
	股數	持 股 比 率	股數	持 股 比 率	股數	持 股 比 率	名稱	關係	
匯豐銀行託 管 EFG 銀行 投資專戶	35,458,024	8.11%	0	0	0	0	無	無	
林榮德	26,546,000	6.07%	2,987,067	0.68%	0	0	台裕	董事長	
仲洋實業 (股)公司代 表人王春天	25,207,957	5.76%	0	0	0	0	無	無	仲洋、豐 登、華益、 豐德董事長 同一人
	0	0%	0	0	0	0	王瓊梅	二親等	

姓名(註1)	本人持有股份		配偶、未成年子女持有股份		利用他人名義合計持有股份		前十大股東相互間具有財務會計準則公報第六號關係人或為配偶、二親等以內之親屬關係者，其名稱或姓名及關係。(註3)		備註
	股數	持股比例	股數	持股比例	股數	持股比例	名稱	關係	
豐德實業(股)公司代表人王春天	24,521,235	5.61%	0	0	0	0	無	無	仲洋、豐登、華益、豐德董事長同一人
	0	0.00%	0	0	0	0	王瓊梅	二親等	
豐登興業(股)公司代表人王春天	23,743,702	5.43%	0	0	0	0	無	無	仲洋、豐登、華益、豐德董事長同一人
	0	0.00%	0	0	0	0	王瓊梅	二親等	
台裕投資(股)公司代表人林榮德	19,047,510	4.36%	0	0	0	0	無	無	
	26,546,000	6.07%	2,987,067	0.68%	0	0	台裕	董事長	
渣打銀行託管萊利亞貝爾銀行投資專戶	18,545,400	4.24%	0	0	0	0	無	無	
華益實業(股)公司代表人王春天	7,658,000	1.75%	0	0	0	0	無	無	仲洋、豐登、華益、豐德董事長同一人
	0	0.00%	0	0	0	0	王瓊梅	二親等	
施杉雄	6,921,000	1.58%	0	0	0	0	無	無	
王瓊梅	6,627,034	1.52%	0	0	0	0	王春天	二親等	

註1：應將前十名股東全部列示，屬法人股東者應將法人股東名稱及代表人姓名分別列示。

註2：持股比例之計算係指分別以自己名義、配偶、未成年子女或利用他人名義計算持股比例。

註3：將前揭所列示之股東包括法人及自然人，應依發行人財務報告編製準則規定揭露彼此間之關係。

九、公司、公司之董事、監察人、經理人及公司直接或間接控制之事業對同一轉投資事業之持股數，並合併計算綜合持股比例。

綜合持股比例

單位：股；%

轉投資事業 (註)	本公司投資		董事、監察人、經理人及直接或間接控制事業之投資		綜合投資	
	股數	持股比例	股數	持股比例	股數	持股比例
SWANVIEW INTERNATIONAL,LTD.	74,876,266	100.00%	0	0.00%	74,876,266	100.00%
冠仲貿易(股)公司	9,600,000	100.00%	0	0.00%	9,600,000	100.00%
冠軍欣業(股)公司	5,400,000	100.00%	0	0.00%	5,400,000	100.00%

註：係公司採用權益法之長期投資。

## 肆、募資情形

### 一、資本及股份

#### (一)股本來源

單位：股；新台幣元

年月	發行價格	核定股本		實收股本		備註		
		股數	金額(元)	股數	金額(元)	股本來源	以現金以外之財產抵充股款者	其他
61.11	10	370,000	3,700,000	370,000	3,700,000	設立資本		
63.05	10	1,500,000	15,000,000	1,500,000	15,000,000	現金增資 11,300,000		
64.05	10	1,960,000	19,600,000	1,960,000	19,600,000	現金增資 4,600,000		
72.05	10	5,096,000	50,960,000	5,096,000	50,960,000	現金增資 26,656,000 資本公積轉增 資 4,704,000		
75.01	10	6,115,200	61,152,000	6,115,200	61,152,000	現金增資 10,192,000		
78.05	10	10,000,000	100,000,000	10,000,000	100,000,000	現金增資 38,848,000		
78.11	10	15,000,000	150,000,000	15,000,000	150,000,000	現金增資 50,000,000		
79.03	10	19,900,000	199,000,000	19,900,000	199,000,000	現金增資 38,500,000 資本公積轉增 資 10,500,000		
79.05	10	24,550,000	245,500,000	24,550,000	245,500,000	盈餘轉增資 46,500,000		
81.04	10	45,800,000	458,000,000	45,800,000	458,000,000	現金增資 11,190,000 盈餘轉增資 201,310,000		經 81.06.22(81)台財證 (一)第 12611 號函核准
81.07	10	60,000,000	600,000,000	60,000,000	600,000,000	盈餘轉增資 142,000,000		經 81.07.08(81)台財證 (一)第 01542 號函核准
82.08	10	78,000,000	780,000,000	78,000,000	780,000,000	盈餘轉增資 180,000,000		
83.05	10	120,240,000	1,202,400,000	120,240,000	1,202,400,000	盈餘轉增資 319,800,000 資本公積轉增 資 102,600,000		
84.06	10	180,054,000	1,800,540,000	180,054,000	1,800,540,000	盈餘轉增資 480,960,000 資本公積轉增 資 117,180,000		經 84.05.06(84)台財證 (一)第 22981 號函核准
85.08	10	225,942,500	2,259,425,000	225,942,500	2,259,425,000	盈餘轉增資 458,885,000		經 85.06.08(85)台財證 (一)第 36690 號函核准
86.08	10	355,000,000	3,550,000,000	238,139,625	2,381,396,250	盈餘轉增資 121,971,250		經 86.06.11(86)台財證 (一)第 46160 號函核准
87.08	10	355,000,000	3,550,000,000	287,567,550	2,875,675,500	盈餘轉增資 494,279,250		經 87.06.17(87)台財證 (一)第 52458 號函核准

年月	發行價格	核定股本		實收股本		備註		
		股數	金額(元)	股數	金額(元)	股本來源	以現金以外之財產抵充股款者	其他
88.09	10	355,000,000	3,550,000,000	293,300,000	2,933,000,000	盈餘轉增資 57,324,500		經 88.07.07(88)台財證(一)第 62205 號函核准
90.02	20	355,000,000	3,550,000,000	329,300,000	3,293,000,000	特別股轉普通股 360,000,000		經 90.01.31(90)台財證(三)第 100590 號函核准
91.10	10	300,000,000	3,000,000,000	234,800,000	2,348,000,000	減資 945,000,000		91.09.10 台財證一字第 0910143329 號
93.08	10	300,000,000	3,000,000,000	269,800,000	2,698,000,000	私募現金增資 350,000,000		93.08.31 經授商字第 09301162170 號
93.12	10	300,000,000	3,000,000,000	300,000,000	3,000,000,000	私募現金增資 302,000,000		94.01.05 經授商字第 09401000820 號
96.07	10	400,000,000	4,000,000,000	315,375,400	3,153,754,000	盈餘轉增資 153,754,000		96.07.27 金管證一第 0960039591 號
96.09	10	400,000,000	4,000,000,000	338,375,400	3,383,754,000	現金增資 230,000,000		96.09.07 金管證一第 0960047987 號
97.04	10	400,000,000	4,000,000,000	339,324,117	3,393,241,170	公司債轉換 9,487,170		
97.07	10	400,000,000	4,000,000,000	356,902,323	3,569,023,230	盈餘轉增資 175,782,060		97.07.22 金管證一字第 0970036936 號
98.10	10	450,000,000	4,500,000,000	361,199,184	3,611,991,840	盈餘轉增資 42,968,610		98.10.22 經授商字第 09801242470 號
98.11	10	450,000,000	4,500,000,000	369,199,184	3,691,991,840	現金增資 80,000,000		98.11.13 經授商字第 09801262400 號
99.2	10	450,000,000	4,500,000,000	390,027,126	3,900,271,260	公司債轉換 208,279,420		99.2.4 經授商字第 09901025350 號
99.5	10	450,000,000	4,500,000,000	396,650,214	3,966,502,140	公司債轉換 66,230,880		99.5.12 經授商字第 09901096620 號
99.7	10	450,000,000	4,500,000,000	397,502,716	3,975,027,160	公司債轉換 8,525,020		99.7.30 經授商字第 09901171570 號
99.9	10	450,000,000	4,500,000,000	418,012,428	4,180,124,280	盈餘轉增資 205,097,120		99.9.6 經授商字第 09901201940 號
99.10	10	450,000,000	4,500,000,000	422,106,626	4,221,066,260	公司債轉換 40,941,980		99.10.18 經授商字第 09901234200 號
100.5	10	450,000,000	4,500,000,000	427,672,646	4,276,726,460	公司債轉換 55,660,200		100.5.11 經授商字第 10001094540 號
100.6	10	450,000,000	4,500,000,000	422,672,646	4,226,726,460	註銷庫藏股 50,000,000		100.6.1 經授商字第 10001112870 號
100.8	10	450,000,000	4,500,000,000	424,012,266	4,240,122,660	公司債轉換 13,396,200		100.8.5 經授商字第 10001180610 號
100.11	10	450,000,000	4,500,000,000	429,965,078	4,299,650,780	公司債轉換 59,528,120		100.11.3 經授商字第 10001253130 號
101.2	10	450,000,000	4,500,000,000	433,755,078	4,337,550,780	公司債轉換 37,900,000		101.2.10 經授商字第 10101023790 號
101.4	10	450,000,000	4,500,000,000	437,335,078	4,373,350,780	公司債轉換 35,800,000		101.4.24 經授商字第 10101072050 號

股份種類	核定股本			備註
	流通在外股份(註)	未發行股份	合計	
普通股	437,335,078	12,664,922	450,000,000	上市 437,335,078

註:請註明該股票是否屬上市或上櫃公司股票(如為限制上市或上櫃買賣者,應予加註)。

## 總括申報制度相關資訊

有價證券種類	預定發行數額		已發行數額		已發行部分之發行目的及預期效益	未發行部分預定發行期間	備註
	總股數	核准金額	股數	價格			
普通股	450,000,000	4,500,000,000	437,335,078	4,373,350,780			

### (二)股東結構

#### 股東結構

106年6月15日

股東結構 數量	政府機構	金融機構	其他法人	個人	外國機構及 外人	合計
人數	0	1	46	31,187	84	31,318
持有股數	0	21,644	119,647,587	237,935,122	79,730,725	437,335,078
持股比例	0.00	0.00	27.36	54.41	18.23	100.00

註:第一上市(櫃)公司及興櫃公司應揭露其陸資持股比例;陸資係指大陸地區人民來臺投資許可辦法第3條所規定之大陸地區人民、法人、團體、其他機構或其於第三地區投資之公司。

### (三)股權分散情形

#### 股權分散情形

每股面額十元

106年6月15日

持股分級	股東人數	持有股數	持股比例
1至 999	17,137	2,824,538	0.65
1,000至 5,000	9,167	21,510,545	4.92
5,001至 10,000	2,337	18,714,625	4.28
10,001至 15,000	821	10,195,495	2.33
15,001至 20,000	521	9,860,807	2.25
20,001至 30,000	465	11,945,071	2.73

持 股 分 級	股 東 人 數	持 有 股 數	持 股 比 例
30,001 至 50,000	367	14,651,317	3.35
50,001 至 100,000	279	20,192,457	4.62
100,001 至 200,000	93	13,648,987	3.12
200,001 至 400,000	53	15,167,743	3.47
400,001 至 600,000	24	11,620,666	2.66
600,001 至 800,000	8	5,502,227	1.26
800,001 至 1,000,000	6	5,393,000	1.23
1,000,001 以上自行視實際情況分級	40	276,107,600	63.13
合 計	31,318	437,335,078	100.00

(四)主要股東名單

主要股東名單

106年6月15日

股份 主要 股東名稱	持 有 股 數	持 股 比 例
匯豐銀行託管 E F G 銀行投資專戶	35,458,024	8.11%
林榮德	26,546,000	6.07%
仲洋實業(股)公司	25,207,957	5.76%
豐德實業(股)公司	24,521,235	5.61%
豐登興業(股)公司	23,743,702	5.43%
台裕投資(股)公司	19,047,510	4.36%
渣打銀行託管萊利亞貝爾銀行投資專戶	18,545,400	4.24%
華益實業(股)公司	7,658,000	1.75%
施杉雄	6,921,000	1.58%
王瓊梅	6,627,034	1.52%

(五)最近二年度每股市價、淨值、盈餘、股利及相關資料

每股市價、淨值、盈餘及股利資料

項目		年度	104 年	105 年	當年度截至 106 年 3 月 31 日
每股市價	普通股	最高	10.00	7.65	9.09
		最低	5.50	6.22	6.96
		平均	8.02	6.84	8.05
每股淨值	分配前		16.85	16.46	15.91
	分配後		—	—	—
每股盈餘	加權平均股數		436,201,083	434,239,629	433,782,078
	每股盈餘(追溯調整前)		(0.17)	0.08	(0.49)
	每股盈餘(追溯調整後)		(0.17)	0.08	(0.49)
每股股利	現金股利		0	0	0
	無償配股	盈餘配股	0	0	0
		資本公積配股	0	0	0
	累積未付股利		0	0	0
投資報酬分析	本益比		(47.18)	85.50	(32.47)
	本利比		0	0	0
	現金股利殖利率		0	0	0

※若有以盈餘或資本公積轉增資配股時，並應揭露按發放之股數追溯調整之市價及現金股利資訊。

註 1：列示各年度普通股最高及最低市價，並按各年度成交值與成交量計算各年度平均市價。

註 2：請以年底已發行之股數為準並依據次年度股東會決議分配之情形填列。

註 3：如有因無償配股等情形而須追溯調整者，應列示調整前及調整後之每股盈餘。

註 4：權益證券發行條件如有規定當年度未發放之股利得累積至有盈餘年度發放者，應分別揭露截至當年度止累積未付之股利。

註 5：本益比＝當年度每股平均收盤價／每股盈餘。

註 6：本利比＝當年度每股平均收盤價／每股現金股利。

註 7：現金股利殖利率＝每股現金股利／當年度每股平均收盤價。

註 8：每股淨值、每股盈餘應填列截至年報刊印日止最近一季經會計師查核（核閱）之資料；其餘欄位應填列截至年報刊印日止之當年度資料。

(六)公司股利政策及執行狀況

1.股利政策：本公司年度如有獲利，應提撥 3%~5% 為員工酬勞，以及不高於 1.5% 為董事監察人酬勞。但公司尚有累計虧損時，應預先保留擬補數額。前項所稱之年度獲利係指當年度稅前利益扣除分派員工酬勞、董事監察人酬勞前之利益。

員工酬勞及董事監察人酬勞之分派應由董事會以董事三分之二以上之出席及出席董事過半數同意之決議行之，並報告股東會。

員工酬勞發給股票或現金之對象，包括符合一定條件之從屬公司員工，該一定條件由董事會訂定之。

本公司年度總決算如有盈餘應先提繳稅捐，彌補往年虧損，次提百分之十法定盈餘公積，但法定盈餘公積已達本公司實收資本額時不在此限；另依法令或主管機關規定提列或迴轉特別盈餘公積，其餘除分派股息外，如有盈餘併同期初未分配盈餘，由董事會擬具盈餘分配案

提請股東會決議分派之。

本公司目前產業發展成熟，獲利穩定且財務結構健全，為求永續經營及長遠發展且基於公司未來資金需求及長期營運規劃等，得由董事會依當時營運狀況、兼顧股東權益、平衡股利政策及資金需求規劃等擬具分派案，提報股東會決議。

盈餘分派得以現金股利或股票股利方式之方式發放，惟股票股利分派之比例以不高於股利總額之百分之五十(50%)。

2. 本次股東會擬議股利分派情形：105 年稅後淨利為新台幣 34,209,867 元，加計期初未分配盈餘 1,479,391,330 元，可供分配盈餘為新台幣 1,507,653,836 元，依法提列法定公積為新台幣 3,420,987 元。擬不配發股利，尚有未分配之盈餘為新台幣 1,504,232,849 元。

105 年度盈餘分配表如下：

冠軍建材股份有限公司

盈餘分配表

105 年度

金額：元

期初餘額	1,479,391,330
加：本年度稅後淨利	34,209,867
其他綜合損益轉入累積盈虧	(5,947,361)
可供分配盈餘	1,507,653,836
減：提列 10% 法定盈餘公積	(3,420,987)
分配項目：	
股東紅利-現金股利	0
股東紅利-股票股利	0
期末未分配盈餘	1,504,232,849

(七) 本次股東會擬議之無償配股對公司營業績效及每股盈餘之影響：無。

(八) 員工、董事及監察人酬勞

1. 公司章程所載員工、董事及監察人酬勞之成數或範圍：

股利政策：本公司年度如有獲利，應提撥 3%~5% 為員工酬勞，以及不高於 1.5% 為董事監察人酬勞。但公司尚有累計虧損時，應預先保留擬補數額。前項所稱之年度獲利係指當年度稅前利益扣除分派員工酬勞、董事監察人酬勞前之利益。

員工酬勞及董事監察人酬勞之分派應由董事會以董事三分之二以上之出席及出席董事過半數同意之決議行之，並報告股東會。

員工酬勞發給股票或現金之對象，包括符合一定條件之從屬公司員工，該一定條件由董事會訂定之。

2. 本期估列員工、董事及監察人酬勞金額之估列基礎、以股票分派之員工酬勞之股數計算基礎及實際分派金額若與估列數有差異時之會計處理：列入次年度損益。

3.董事會通過分派酬勞情形：

(1)以現金或股票分派之員工酬勞及董事、監察人酬勞金額。

本公司 105 年度盈餘分配表，經 106 年 3 月 27 日董事會決議通過，105 年度獲利新台幣 67,452,238 元(稅前利益扣除分派員工酬勞新台幣 3,212,011 元)，擬提列員工酬勞現金 4.74%計新台幣 3,200,000 元及董事監察人酬勞不分派。

認列費用年度估列金額有差異(12,011)元，差異係會計估計變動，調整為次一年度之損益。

(2)以股票分派之員工酬勞金額及占本期個體或個別財務報告稅後純益及員工酬勞總額合計數之比例：不適用。

4.前一年度員工、董事及監察人酬勞之實際分派情形(包括分派股數、金額及股價)、其與認列員工、董事及監察人酬勞有差異者並應敘明差異數、原因及處理情形：

本公司 104 年度虧損撥補表業經 105 年 6 月 28 日股東常會決議通過，不配發股東股利及董監事酬勞。

104 年度獲利新台幣 13,565,808 元(稅前利益扣除分派員工酬勞新台幣 410,000 元)，提列員工酬勞現金 3%計新台幣 406,974 元，認列費用年度估列金額有差異(3,026)元，差異係會計估計變動，調整為次一年度之損益。

(九)公司買回本公司股份情形：

買回期次	第三次(期)
買回目的	轉讓股份予員工
買回期間	104/09/07~104/11/03
買回區間價格	10.00~6.00
已買回股份種類及數量	普通股3,553,000股
已買回股份金額	25,266,370元
已辦理銷除及轉讓之股份數量	0股
累積持有本公司股份數量	3,553,000股
累積持有本公司股份數量占已發行股份總數比率(%)	0.81%

二、公司債辦理情形：最近年度及截至年報刊印日止本公司未發行公司債。

三、特別股辦理情形：無。

四、海外存託憑證辦理情形：無。

五、員工認股權憑證辦理情形：無。

六、併購或受讓他公司股份發行新股辦理情形：無。

七、資金運用計劃執行情形

(一)計畫內容

前各次發行或私募有價證券尚未完成或最近三年度內已完成且計劃效益尚未顯現者：無。

(二)執行情形：無。

## 伍、營運概況

### 一、業務內容

#### (一) 業務範圍

##### 1. 本公司所營事業如下：

C901010 陶瓷及陶瓷製品製造業

C901070 石材製品製造業

H701040 特定專業區開發業

H701060 新市鎮、新社區開發業

C901060 耐火材料製造業

C802990 其他化學製品製造業

ZZ99999 除許可業務外，得經營法令非禁止或限制之業務。

##### 2. 營業比重

金額：新台幣仟元

年 度	105 年度		104 年度		103 年度	
	金 額	%	金 額	%	金 額	%
磁 磚	4,951,908	100.00	6,023,869	99.60	6,941,356	99.68
營建收入	0	0	24,285	0.40	21,996	0.32
合 計	4,951,908	100.00	6,048,154	100.00	6,963,352	100.00

##### 3. 商品項目

金額：新台幣仟元

產品名稱	105 年度	104 年度	103 年度
拋光磚	1,849,490	2,669,734	3,078,009
外牆磚	368,673	594,721	645,885
石板磚	1,898,381	1,503,221	1,853,899
地 磚	115,951	166,615	256,473
壁 磚	603,218	651,240	928,554
其 他	116,195	462,623	200,532
合 計	4,951,908	6,048,154	6,963,352

##### 4. 計畫開發之新商品

(1) 80×80 cm、60×120 cm石板磚系列產品開發。

(2) 30×60 cm陶質壁磚開發。

(3) 30×30 cm、30×60cm、60×60 cm新系列數位石板磚開發。

(4) 15×75 cm木紋磚系列開發。

(5) 新規格數位外牆磚系列產品開發。

(6) 30×60cm 瓷質壁磚系列產品開發。

## (二) 產業概況

### 1. 產業之現況與發展：

雖然國產陶瓷並非以外銷為主，但陶瓷產品國際化的影響却不小，尤其設備、原料、技術等大多仰賴國外進口或支援。

台灣市場：主要是供應建案及零售市場為主，近2年房地景氣不盡理想，也開始影響到磁磚的銷售量，但本公司105年銷量較104年就有明顯的減少。

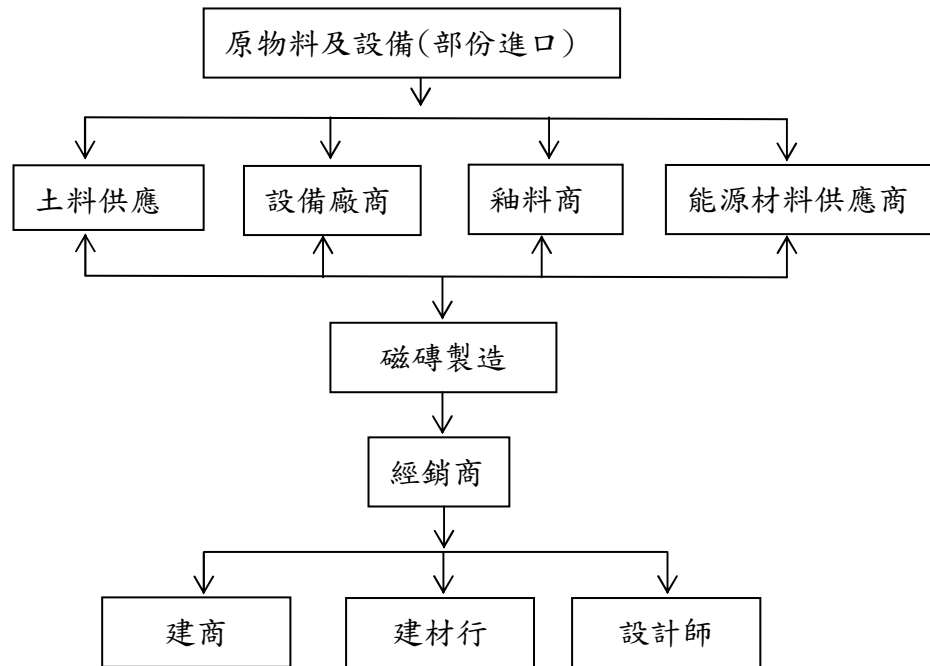
台灣陶瓷產業的生產成本相對較高多為中小企業，但卻擁有群聚的優勢，透過台灣緊密的上中下游生產體系及先進的技術，行銷 MIT 優良的產品生產完整的產品種類，順應消費者多元的需求，同時提供消費居家使用 15 年保固，這是東南亞及大陸磁磚無法取代的。

大陸市場：中國大陸自經濟改革以來，快速之城鄉建設，大幅提升了對建材之大量需求，過去幾年大陸打房政策使得內需不再熱火，導致大陸的內需緊縮，然而自十八屆五中全會十八屆五中全會關於二孩政策全面放開，伴隨今年國家對房產調控政策的一再鬆動，預計將在一段時期內刺激房產購買需求，將成為房產銷售的又一新高峰。中國房地產行業正處在平穩增長的時期，商品房住宅數量粗放式的發展將成為過去，市場競爭將集中於住宅的性價比、品質、裝修和其他附加價值，精裝修住宅的價值和優勢將會凸顯出來消費者在選擇產品更要求 CP 值高的產品。

外銷市場：以外銷當突破口，來對抗不景氣，開發歐美喜愛的產品，將國外流行趨勢同時引進台灣及大陸，創造室內設計價值，另一方向更要迎戰東南亞可能來襲的低價磁磚產品，本公司磁磚延續低碳、節能、環保概念，即使大環境不佳，我們將瞄準不同利基市場，一樣能綻放光芒，將 MIT 的驕傲銷往國際。

### 2. 產業上、中、下游之關聯性：

陶瓷產業是垂直整合不是水平整合，因此上游供應商與下游客戶壁壘分明，垂直分工的很明顯，陶瓷產業進入門檻高，需要先進的設備及專業技術，競爭者進入障礙高。磁磚製造主要原料為底層的土料、石料、表層的釉料及燒成所要的能源、包裝材等，產品製造完成後的銷售由於數量多，且需專業施工，很難直接面對建材零售商或用戶，而是由各地經銷及代理商再轉售給建材商、專賣店或直接銷售給客戶。



### 3. 產品之各種發展趨勢及競爭情形：

全球的業界包括台灣，都在尋求自動化、省能源的設備或製程，甚至考慮到最簡單削修磚邊的方法。例如尋求數位印刷的上釉機具空間如何縮小、革命性的大片磁磚乾粉研磨和配料製作技術。簡言之，未來磁磚窯業的生產設備革命會一直進行下去，從窯爐、壓製(Press)、表面處理、切割等等方法都有可能不斷創新。

磁磚的發展，由於具有經久耐用，易於保養清潔的特性，在牆地面材料的衍生性方面，有了無限發展的空間。近年來，由於技術的進步，更從天然石材擴大到木材、水泥(清水模)、金屬、時尚、藤藝、竹蓆……等領域，特別是木紋磁磚的開發，更是如雨後春筍一樣，各種原木、老木、時尚木、簡約木紛紛出籠，創造居家另一種風潮。

隨著數位印刷技術的進步，冠軍建材讓磁磚產品更具擬真度，未來磁磚仍以「綠色環保趨勢」為主流，透過數位噴墨特殊應用設計，將磁磚表面紋理多元呈現豐富擬真木紋、水泥板及天然石材紋理的產品，如同天然石材或天然木材細膩的顏色及紋理變化，打破磁磚單色傳統概念，透過石板磚、木紋磚、瓷質壁磚、大理石磁磚、數位外牆磚，讓空間呈現顛覆傳統新色風格，因此台灣已全面進入磁磚數位化百家爭鳴的時代。

冠軍建材不論在設備、材料、設計皆努力與世界先進同步，讓消費者不需花費大筆的資金，即可購買到一流的磁磚產品，同時提供良好的售後服務及產品 15 年保固，讓消費者使用上無後顧之憂。

### (三) 技術及研發概況

1. 本年度截至年報刊印日止投入之研發費用：新台幣 3,897 仟元。
2. 開發成功之技術或產品

- (1) 80×80 cm、60×120 cm石板磚系列產品開發。
  - (2) 30×60 cm陶質壁磚開發。
  - (3) 30×30 cm、30×60 cm、60×60 cm新系列數位石板磚開發。
  - (4) 15×75 cm木紋磚系列開發。
  - (5) 4×22.7 cm施釉石英外牆磚開發。
  - (6) 20×50cm、30×60cm 瓷質壁磚系列產品開發。
3. 未來年度開發
- (1) 30×30 cm、30×60 cm、60×60 cm新系列數位石板磚開發。
  - (2) 15×75 cm木紋磚系列開發。
  - (3) 4×22.7 cm數位外牆磚系列產品開發。
  - (4) 20×50cm、30×60cm 瓷質壁磚系列產品開發。

#### (四) 長、短期業務發展計畫

##### 1.短期發展方向：

###### 國內市場：

105 年起開徵的房地合一新制，是台灣房產稅制一項重大變革。另外老屋安全的話題相當多，如年初地震、土壤液化及房屋健檢等等。加上房市受到經濟成長疲弱，冠軍建材以更積極態度與策略擴展市場佔有率。

- (1)通路佈局：佈局與架構具完整銷售網絡，提升服務層面，擴大通路佈局，落實建材行全裝修專案開發與執行，達到設定目標，全省展示中心效益發揮，滿足消費者的需求，強化銷售管理及輔導。
- (2)店格提升：透過品牌識別規劃門市一致性視覺，達成品牌統一化，提升店格，創造附加價值提升競爭力。
- (3)指名度提升：持續計劃性投入廣告預算，強化廣告與公關宣傳，塑造品牌價值，提升品牌偏好與指名度，創造在地幸福，就是 MIT。
- (4)擴增市佔率：100 年榮登『台灣百大品牌』殊榮外，連續 7 年榮獲台灣居家理想品牌大賞，為消費者及專業人士心目中磁磚類居家理想品牌首選，多年來更是獲獎連連，深受各界肯定。因此，105 年持續發展各項計劃，擴展市場佔有率。
- (5)產品差異化：依品牌定位及消費者需求，將產品重新聚焦，領先業界提供大理石磁磚及瓷質壁磚、新樣式拋光石英磚、多樣化數位石板磚等創造差異化產品，迎合消費者需求。

###### 大陸市場：

大陸內銷市場之銷售通路主要分為工程通路和門市通路。工程通路主要通過所屬的 5 家分公司及各地的自營工程組，集中力量開發大的房產商、政府工程、連鎖工程。因屬於直營模式，於工程通路-從過去僅做高端大型客戶，擴大到一般中層客戶、提前介入專案，綁定設計方和開發商，不再陷入削價競爭、合理運用庫存及低價位產品，為推介重點產品騰出預算空間；與中國百強房產開發商建立戰略關係；加強控管分公司及自營工程組，有效列管工程案源；加強拓展連鎖店工程，展現我們品質優勢。於門市通路與全國優質代理商合作，形成了輻射全國的總經銷和分銷體系，新的二代店效果已能有效體現產品，吸引業主進店；代理商組建家裝管道業務團隊，與家裝公司合作及組建工程業務

團隊，除了作門市銷售，亦可兼作工程業務；鼓勵代理商開展與其他相關建材行業，品牌聯盟等。

## 2.長期業務計劃：

本集團轉型成行銷服務型公司，提供消費者最好的產品與服務，滿足客戶及消費者全面需求，更進一步滿足高級住宅建材的市場需求。業務方向包括：

- (1)創新流行：持續投入義大利數位噴墨設備，與歐洲設計風格同步，將數位噴墨融入藝術與美感，創造出擬真天然石材或木材的產品，保留天然原貌開創數位噴墨磁磚空間應用的無限可能性，引領台灣磁磚界趨勢與流行。
- (2)邁向國際：以宏觀視野的全球佈局，積極擴展國際市場，達成「立足台灣、佈局全世界」的願景，每年積極參與義大利波隆國際陶瓷衛浴展、美國國際石材及磁磚展等國際大型指標性展覽，邁向國際化。
- (3)綠色環保：冠軍建材秉持重視環境保育、節約能源的經營理念，持續研發符合國際潮流的綠色概念商品及綠建材產品，生產堅持採用熱風回收、電力節能、磚料回收等環保生產工藝，為消費者打造優質的生活環境，專注環保為地球貢獻心力。
- (4)輕隔間工藝技術：秉持冠軍建材高品質的信譽，「冠軍 Ulife 優耐輕質磚」為國內 ALC 系列材料中最優良，供應最穩定之產品，其產品擁有強度高、質量輕、防火時效長、隔音性好、絕緣性佳、環保節能及施工效率高等多項特點，加上極具市場競爭力的性價比，成為建材行業中優良輕質環保節能建材磚，同時推出防潮石膏磚，是最高規格的高密度防潮型石膏磚，專利防潮配方克服了以往石膏磚遇水軟化的問題，是最安全、環保、高性能的防火隔間的好建材。

## 二、市場及產銷概況

### (一) 市場分析

#### 1. 建案銷售遲緩，磁磚仍為建材基本需求：

根據內政部資料推估，105 年全國買賣移轉棟數僅約 24.5 萬棟，與去年交易量 27 萬件相比，衰退幅度超過 1 成，是 80 年以來最新低點。行政院主計總處按內政部統計指出，104 年核發建築物建造執照總件數 23,552 件，比去年(104 年)減少 15%，總樓地板面積為 29,988(千 m<sup>2</sup>)，總樓地板面積也減少 4%，其中以住宅類占總面積最大，加上政府推出合宜住宅及都更計劃等，故磁磚之生產與銷售仍保有相當商機。

#### 2. 未來臺灣經濟情勢充滿挑戰嚴峻的新局

根據中研院公佈「106 年臺灣經濟情勢總展望」，受到全球需求減緩與原物料價格下跌的影響下，105 年全球經濟的表現依然不甚理想，國際貨幣基金組織(IMF)最新的全球經濟成長與貿易預測持續下修，105 年全球經濟表現將會優於 104 年，不過仍舊較為溫和。雖然先進國家成長仍舊穩健，但受到低迷的能源價格與原物料價格以及美國升息所帶來之影響，新興市場於發展中國家的成長仍舊存在很大的風險，對於國內經濟復甦也產生高度不確定性；此

外在中國紅色供應鏈的影響下，出口的復甦力道將會有限，因此預期 105 年的經濟成長率僅微幅成長 1.74%。

### 3. 房價趨勢緩跌走勢

國內房市受到經濟成長疲弱、房地合一稅實施及稅基正常化的制度面調整、房價趨勢緩跌走勢，以及市場交易量持續減少等因素影響，房市表現依然不佳，依主計總處預估，106 年的經濟成長率預估為 1.87%，比 105 年稍佳。

同年，中國肥咖條款上路，加上人民幣走貶，台商資金回流，有利於國內房市的活絡。預估 106 年的房市應是「量微增、價趨穩」的上揚趨勢。

建商拚讓利，靠攏「小宅」市場

因為路段率調整、公告地價調升，讓房屋的持有稅坪數越大地段越好越暴增，在投資客縮手，置產客與豪宅客觀望之下，首購置盤當道，滿足剛性需求的兩房小宅躍為主流，包括潤隆、國揚、興富發、遠雄建等一線建商，紛紛拚有感讓利，產品規劃往小宅靠攏。

### 4. 新購屋者自住比例最高，預期潛在裝修市場提高

購置住宅自住者以改善居住環境(35.5%)為購屋最主要原因。期望購屋面積以 25 坪~35 坪(43%)為主，桃園市期望購買 45 坪以上面積較大住宅之比例較高，四成欲購者期望購買較現屋面積大之住宅。購屋市場類型以中古屋(71%)為主，需求比例呈現增加趨勢整體欲購置住宅者欲購置住宅可能的「主要」決定因素以價格(54%)為主，次要因素以屋況(29%)為主，再次要因素以生活機能(21%)為主。因此，新購屋者自住比例提高，願花較高費用裝修自宅，且以已屆翻修中古屋(13 年以上)為主，可預期未來潛在房屋裝修翻新市場機會增多。

過去十多年中，中國經濟的快速增長及城鎮化進程催生了對住房的強勁需求。中國的已竣工住宅物業建築面積由 2007 年的 18,948 萬平方米增至 2014 年的 80,868 萬平方米，複合年增長率達 10.2%

十八屆五中全會關於二孩政策全面放開，伴隨今年國家對房產調控政策的一再鬆動，預計將在一段時期內刺激房產購買需求，將成為房產銷售的又一新高峰；距離第一批購房高峰已近 10 年，老房已達到重裝改造節點，且房屋二次裝修以改善型為主，中高端建材銷售有持續良好市場需求；家用瓷磚行業中，特別是中高端瓷磚，占主導的消費人群是自住型和改善型住房需求者。因此房地產調控對中高端磁磚企業影響有限，且在行業增速放緩過程中，其優質品牌及服務還可能帶來份額的提升。

### 5. 建商聚焦商辦大樓都更，大尺寸、擬真石材磁磚將成焦點

儘管房市景氣疲弱，現在很多住宅都更案速度牛步，但商用不動產相對有「錢景」，反觀商業辦公大樓產權，通常屬單一企業或少數所有權人，較不易產生「釘子戶」問題，且商辦大樓往往位於商業區、基地具有一定規模，因此總體開發效益較大，整合難度相對較低。即使現在都更條例修正案遲遲未完成修法，但商辦大樓都更案件卻未受影響，許多建商整合都更紛轉向，聚焦到產權較單純、地主較少的商業辦公大樓都更案，因此適合高級住宅與商辦裝潢的大尺寸與擬真石材磁磚仍成為新焦點產品。

## (二) 競爭利基

### 1. 市場冠軍領先業界：

磁磚業領導品牌、市佔第一，自 99 年開始至今已連續七年榮獲『台灣居家用品磁磚理想品牌』第一名，更是業界唯一榮登『台灣百大品牌』殊榮，成為品牌知名與市場第一名，遙遙領先同業。並於 104 年度獲得歐盟認證的

陶瓷企業，連續 10 年獲“中國 500 最具價值品牌”的陶瓷企業以及曾獲得認定為中國馳名商標。

2. 滿意完善行銷服務：

在台灣市場擁有 270 家建材行全台最大行銷網路，領先業界首創「15 年保固」，提供消費者安心保障與服務，成為消費者一輩子的選擇。

完善的大陸零售銷售網路，在大陸的各中大城市建立了近 200 家專賣店，尤以北京、天津及江浙滬地區為主；憑藉最佳品質及口碑，已與眾多房地產開發商、連鎖餐飲品牌、汽車 4S 店簽訂戰略合作協議，成為其重要的建材供應商。

3. 榮耀加冕，卓越肯定：

冠軍擁有無數磁磚業界『第一』榮耀，於 100 年更榮登『台灣百大品牌』殊榮，第一家榮獲 BSI(英國標準協會)PAS 2050 碳足跡驗證及歐盟環保標章、101 年造橋廠榮獲磁磚業唯一「節約能源績優獎—優等獎」，102 年榮獲經濟部「綠色工廠」標章，103 年榮獲人才發展品質管理系統(簡稱 TTQS)金牌，104 年冠軍建材榮獲第一屆國家金璽獎殊榮深受各界肯定。

(三) 未來發展有利與不利因素

1. 有利因素

(1) 冠軍市佔第一 加強產品開發，提升技術競爭優勢：

冠軍建材領先同業橫跨兩岸穩居磁磚業龍頭，引進義大利頂尖技術與設備，積極將傳統磁磚融入科技與機能性，持續加大技術研發力，加快新產品開發，在製造工藝、產品體系和風格上，貼近市場滿足需求，獲得消費者更多的關注。與歐洲同步推出「冠軍大理石」磁磚，打破傳統思維的新風潮，媲美擬真石材的大理石磁磚。領先同業為磁磚市場開創一片新藍海，也為建材市場注入新的活力。

(2) 全產品齊全 完整搭配優勢：

國內唯一以外牆、壁、地、拋光石英、石板磚五大完整產品線，滿足客戶及市場採購磁磚的一次購足需求，近年來更透過數位噴墨技術推出擬真木紋、水泥板、高端石材紋理，產品面呈現多元具豐富變化，如數位石板磚、大理石磁磚，瓷質壁磚等具有完整磁磚全產品搭配的優勢，提供顧客多元的選擇與多元的磁磚應用服務，提升本公司的產品競爭力與市場佔有率。

2. 不利因素

(1) 原物料飆漲 成本上揚：

磁磚產業面對磁磚土料及釉料等原物料大幅上漲，面臨產品調漲壓力。

因應對策：

冠軍建材公司全面降低各項成本外，更將持續厲行節約能源具體措施包括：能源管理監控、製程設備改善、引進義大利廢氣熱源回收、設備汰舊換新、電力系統改善、生產管理改善、磁磚廢料回收再使用…等，達到節能減碳、綠色環保的目標。

雖然公司已經制定較好的採購策略，並通過節能減排等措施加強成本的控制力度，但公司仍面臨著原材料和能源價格波動而帶來的成本變動的風險。

(2) 非法進口及劣質磁磚 嚴重威脅市場：

目前台灣市場環境面臨中國大陸及東南亞的劣質產品「非法走私」入侵台灣，由於非法進口的磁磚品質低劣且沒有保障，常混充石材名義進口銷售，造成許多消費者糾紛事件，同時嚴重破壞台灣磁磚市場價格與產銷秩序，嚴重威脅本土磁磚產業及數萬勞工生計，並損害國內建築業者及消費者權益。

**因應對策：**

身為台灣磁磚業的第一品牌冠軍建材，在品牌的宣傳上，從早期的大象篇(磁磚強度決定磁磚的品質，造就大家記憶度，大象踩不破磁磚)、建商代言人篇、大象威脅篇(強調來路不明的磁磚存在危機)，就是不斷的和消費者溝通，好的磁磚除了要硬度高、抗折度夠強、也要密度紮實均勻，整塊磚體需平整不翹曲，冠軍磁磚有最高的 7500 噸成型機，壓製出的磚體堅硬且紮實，再經 1200 度的高溫燒成，才能做出最高品質的磁磚。

因此加強以品牌廣告「打擊篇」，訴求「好的磁磚 用聽的就知道」，將冠軍磁磚的產品做成磁磚琴，透過音樂的方式來展現，好品質的磁磚其實用聽的就知道，也再度透過廣告方式教育消費者，如何分辨磁磚好與壞的聲音。冠軍磁磚希望大家用耳熟能詳的聲音，加強大家對磁磚品質好壞的記憶度。

一般來說，消費者對於磁磚的好壞不是太重視，而且短時間不易感受到不好產品的差異性，但非法進口的磁磚或是標示不明的磁磚，使用年限短，且部份可能含有重金屬或輻射，都不易被消費者發覺，對國人居住安全堪憂。

為強化消費者心中的品牌形象，推廣國人選購磁磚要「指名磁磚 MIT，才是磁磚品質保證」的觀念，陶瓷公會聯合經濟部、磁磚業、石資中心，持續共同為磁磚的品質把關，區隔低劣非法進口磁磚產品，保障消費者與合法業者經營權益持續推行「MIT 微笑產品應用實務與指引」手冊，引導消費者易於了解各類建材材質特性及使用方式，進而採用國內優良 MIT 微笑產品。

冠軍建材強化自身的品牌與企業形象，於廣宣上強調在地生產、在地服務「MIT」精品、全國首創「15 年保固」服務，並申請「MIT 微笑協力店」認證等，區隔非法進口磁磚，持續為推廣台灣製造產品而努力且為住屋建材產品品質及安全做嚴格把關。同時於門市提供磁磚選購指南，讓消費者在選購建材的同時也能夠清楚認明 MIT 微笑標章，有微笑才是經過驗證的好品質，落實企業承諾，成為消費者「一輩子的選擇」。

(3) 老舊大樓外牆掉落意外頻傳，影響消費者生命安全：

近來多起外牆磚掉落，砸傷民眾甚至危害性命事件頻傳，政府已開始正視落磚造成的全民威脅。造成落磚起因有許多且複雜：外牆磚品質、施工品質、年久老化、地震影響、長期風雨、曝曬造成熱漲冷縮皆可能是原因。

**因應對策：**

身為領導業界的 first 品牌，冠軍建材除了最尖端的科技，但比別人多的是對消費者的用心，多一份關心、多一份在乎消費者的安全，冠軍一定親自守護。因此冠軍建材非常正視這個問題，率先呼籲消費者及建商朋友在選擇建築物外牆磚時，務必採用經濟部標準檢驗局

CNS9737,R1018 檢驗合格的外牆磚且需具備「背溝倒勾狀凹槽」設計之產品(石英外牆磚、施釉外牆磚)，共同為全民居住安全把關。冠軍建材視建材品質及安全為己任，以專業研發的技術，全國首創「鑽石鑲嵌法」，讓每一片外牆磚都緊緊抓住牆面，附著力全面提升，選擇好的磁磚及優質施工團隊，讓外牆磚不再是威脅人身安全的未爆彈，行人安全更有保障！

透過陶瓷公會、媒體及廣告宣傳，呼籲消費者在選購磁磚時，一定要選擇有品質承諾 MIT 微笑認證的好磁磚及慎選專業施工團隊，為愛家精心打造安全的環境，冠軍建材於近年再度升級磁磚 15 年保固(家庭使用)，讓消費者放心購買，住的更安心。

(四) 主要商品銷售地區

金額：新台幣仟元

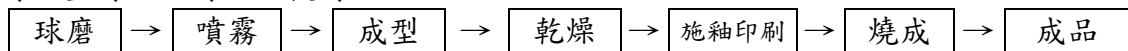
銷售地區	105 年度	104 年度
亞洲	4,830,327	5,907,598
美洲	57,920	34,423
澳洲	44,060	63,128
歐洲	11,271	28,917
其他	8,330	14,088
合計	4,951,908	6,048,154

(五) 主要產品之重要用途及產製過程

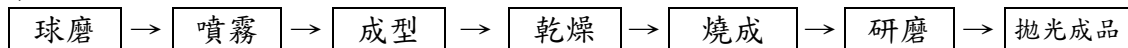
主要產品	重要用途
外牆磚	鋪設建築物外裝壁面使用之磁磚
壁磚	鋪設建築物內裝壁面之磁磚
地磚	鋪設建築物內裝地面使用之磁磚
石板磚	鋪設建築物內、外裝地面、牆面使用之磁磚
拋光磚	鋪設建築物內裝地面使用之磁磚

產製過程：

外牆磚、壁磚、地磚、石板磚：



拋光磚：



冠軍建材產品介紹：

(1)數位噴墨系列產品：

數位噴墨—

冠軍磁磚「尊璽石大理石磁磚」、「新砂岩拋光磚」、「琰鑽拋光磚」、「杉峰石木紋磚」、「山韻實木 木紋磚」、「晨曦石板磚」、「四季系列瓷質壁磚」、「雅瓷系列瓷質壁磚」、「凝雲石石板磚」「新式外牆磚」等系列。

馬可貝里磁磚「歌雅大理石磁磚」、「莎安娜拋光磚」、「帕拉底歐(木化石)拋光磚」、

「羅莎木紋磚」、「雪朗實木木紋磚」、「里米尼石」、「溫泉石石板磚」、「漫步米蘭、米蘭風情瓷質壁磚」、「香頌瓷質壁磚」、「花崗岩外牆磚」系列。

全國第一家引進歐洲最新式高科技數位噴墨印刷(Digital Ink-Jet Printing)設備，以最先進的數位立體噴印工藝，引領磁磚數位新時代。

數位噴墨印刷乃與歐洲同步，最新世代的磁磚印製技術，透過電腦高科技與磁磚的結合，創新以影像輸出方式將釉料噴塗於磁磚表面上，高圖像解析度色澤更逼真，豐富不重複的紋理圖案及自然的磚面顏色，打造獨一無二的品味，創新的印刷技術與多元的精緻設計，引領磁磚美學新革命，以別於傳統油墨的環保原料，呼應時代潮流、開創建材新世紀，擬真度高，宛若真石重現，可用以上攻高端市場，產品附加價值高，符合消費趨勢與未來世界潮流！

105年陸續推出引領設計潮流、磁磚工藝的數位噴墨磁磚產品。

#### (2)多層次垂直積料拋光磚，彷彿貝殼曲線美

獨家引進最新開發拋光磚佈料科技，採用垂直堆積佈料工藝，運用料末自然流動與堆疊原理，真實呈現砂岩礦脈紋理效果，在拋光磚裡外完美展現如同天然砂岩的紋理質感。如冠軍磁磚「新砂岩」拋光磚。

#### (3)宛若原木重現 CP值超高木紋磚 成為建材新寵

符合消費趨勢的木紋磁磚，產品獨特性高、應用拼貼多樣化，產品具差異性，face變化多，鋪貼運用不易重複版面！兼具耐久、防火、不怕水、無毒害甲苯、重量輕、厚度薄等優點。長期使用不必擔心釉裂及滲水問題，不褪色、易清理、永久如新。適用於廚房、餐廳、浴室及臥室地、壁、梯間等環境鋪貼。

#### (4)璀璨亮麗 尊貴品味—大理石磁磚：

大理石磁磚，天然出發獲取靈感，率先成功研發「科技新石材」產品，引領磁磚科技化革命，並以科技吸取天然石材的精粹，將磁磚紋理表現自然，蘊涵天然石材的高貴質感，具健康環保、施工簡便、維護輕鬆、物超所值等都超越石材的優點，可謂「源於石材 勝於石材」栩栩如生，充份展現磁磚生命力及延展性。從歐洲、亞洲、北美、澳洲，「科技新石材」已成為追求格調生活與精緻空間人士的首選。

#### (5)「瓷質壁磚」顛覆居家裝修大革命

一般陶質磚坯體本身沒有高溫燒成，造成含有極大的吸水性，由於天候或建築物結構體變動的影響，往往造成磁磚本身坯體與釉面因膨脹係數不同而形成龜裂，是消費者與施工廠商長期存在的困擾。冠軍建材並以領先業界的高瓷化技術，讓瓷質壁磚吸水率低於3%，更搭配精密數位噴墨印刷，賦予天然石材紋理與各種色彩多變設計，搭配全系列產品讓藝品感與實用性臻於完美。在品質上，不僅有效控制尺寸公差、嶄新背溝設計附著力高，符合CNS 9737 I類標準，低吸水性及高抗彎強度，除浴室、廚房、餐廳使用，亦可適用於電梯壁及大廳，創新設計取代陶瓷壁磚，同時列入15年保固範圍，不必擔心釉裂及滲水問題，不褪色、易清理，獨特產品優勢，即將推翻壁磚使用習慣，顛覆居家裝修大革命。

#### (6)數位施釉外牆磚

結合現代外牆磚的工藝技術，運用數位噴墨及立體岩石鑿痕模面結構，使產品更具有天然原生花崗岩的擬真質感，全系列除大鑿面0.8cm的標準設計外，特別提供不同厚度(1.2cm)，不同模面設計(三凹槽面)等客訂設計，讓設計師或消費者能創造出屬於自我的獨特風格。

如：「花崗岩外牆磚」系列。

### 磁磚關鍵指標

類別	檢驗項目	冠軍建材
外牆磚	吸水率	瓷質石英 2.0%以下 石質施釉 5.0%以下
	彎曲破壞載重	800N 以上
壁磚	吸水率	陶質 17.0%以下 瓷質 3.0%以下
	彎曲破壞載重	陶質 700N 以上 瓷質 1200N 以上
地磚	吸水率	7.0%以下
	彎曲破壞載重	1200N 以上
石板磚	吸水率	0.5%以下
	彎曲破壞載重	2200N 以上
拋光磚	吸水率	0.1%以下
	彎曲破壞載重	2200N 以上

(六) 105 年度主要原料之供應狀況：

金額單位：新台幣仟元

原料名稱	進料金額	%	國內		國外	
			金額	%	金額	%
土料	502,542	57.01	151,465	30.81	351,077	90.07
釉色料	378,888	42.99	340,168	69.19	38,720	9.93
合計	881,430	100.00	491,633	100.00	389,797	100.00

本公司所使用之主要原料，國內外均有供應，貨源充足，不致形成寡佔的局面，且與供應商具有長期的合作關係，配合良好，原料之取得相當穩定。

(七) 最近二年度前十大進(銷)貨客戶之名稱及其進(銷)貨金額與比例。

### 最近二年度主要銷貨客戶資料

金額：仟元

項目	104 年度			105 年度			106 年度截至前一季止			
	名稱	金額	占全年度銷貨淨額比率〔%〕	名稱	金額	占全年度銷貨淨額比率〔%〕	名稱	金額	占當年度截至前一季止銷貨淨額比率〔%〕	與發行人之關係
1	廣多利(股)公司	604,178	9.99	廣多利(股)公司	457,673	9.24	廣多利(股)公司	115,983	12.92	無
2	地實(股)/公司	517,477	8.56	貿駿企業(股)公司	316,566	6.39	廣利宇(股)公司	59,383	6.62	無
3	貿駿企業(股)公司	467,530	7.73	廣利宇(股)公司	312,509	6.31	貿駿企業(股)公司	43,363	4.83	無
4	廣利宇(股)公司	375,101	6.20	地實(股)公司	289,054	5.84	冠軍磁磚企業(有)公司	43,049	4.80	無
5	偉訊(股)/公司	299,528	4.95	偉訊(股)公司	225,265	4.55	偉訊(股)公司	38,701	4.31	無
6	冠軍磁磚企業(有)公司	255,704	4.23	原和建材(股)公司	199,391	4.03	原和建材(股)公司	36,469	4.06	無
7	樺益企業(股)公司	196,680	3.25	冠軍磁磚企業(有)公司	185,905	3.75	樺峻實業(股)公司	36,257	4.04	無
8	原和建材(股)公司	194,991	3.22	泛揚(股)公司	133,747	2.70	地實(股)公司	32,753	3.65	無
9	樺峻實業(股)公司	179,674	2.97	正陶企業(股)公司	120,919	2.44	樺益企業(股)公司	31,799	3.54	無
10	正陶企業(股)公司	178,408	2.95	樺益企業(股)公司	115,787	2.34	正陶企業(股)公司	30,652	3.41	無
	其他	2,778,883	45.95	其他	2,595,092	52.41	其他	429,279	47.82	
	銷貨淨額	6,048,154	100.00	銷貨淨額	4,951,908	100.00	銷貨淨額	897,688	100.00	

註1：列明最近二年度銷貨總額百分之十以上之客戶名稱及其銷貨金額與比例，但因契約約定不得揭露客戶名稱或交易對象為個人且非關係人者，得以代號為之。

註2：截至年報刊印日前，上市或股票已在證券商營業處所買賣之公司如有最近期經會計師查核簽證或核閱之財務資料，應予揭露。

## 最近二年度主要供應商資料

金額：仟元

項目	104 年度			105 年度			106 年度截至前一季止			
	名稱	金額	占全年度進貨淨額比率(%)	名稱	金額	占全年度進貨淨額比率(%)	名稱	金額	占當年度截至前一季止進貨淨額比率(%)	與發行人之關係
1	台灣中油(股)公司	427,321	20.81	台灣中油(股)公司	258,892	17.02	台灣中油(股)公司	44,636	17.50	無
2	台灣電力公司	157,557	7.67	台灣電力公司	120,111	7.90	台灣電力公司	20,020	7.85	無
3	RISING WOOD INC	102,828	5.01	SCOREMAKER ENTERPRISES CO.,LTD	98,483	6.48	SCOREMAKER ENTERPRISES CO.,LTD	12,008	4.71	無
4	中國製軸(股)公司	97,558	4.75	中國製軸(股)公司	84,311	5.54	MASSIVE TRADING COMPANY LIMITED	11,107	4.36	無
5	SCOREMAKER ENTERPRISES CO.,LTD	78,422	3.82	MASSIVE TRADING CO.,LTD.	60,439	3.97	中國製軸(股)公司	10,323	4.05	無
6	SHENZHEN SENDS IS POPULAR THE	68,676	3.35	SHENZHEN SENDS IS POPULAR THE	53,399	3.51	RISING WOOD INC	7,505	2.94	無
7	MASSIVE TRADING CO.,LTD.	57,286	2.79	RISING WOOD INC	38,943	2.56	蓬萊市同舟煤炭有限公司	7,154	2.81	無
8	上海昌田樂實業有限公司	42,667	2.08	正隆(股)公司	32,086	2.11	SHENZHEN SENDS IS POPULAR THE	6,881	2.70	無
9	SIBELCO GILFAIR COMPANY LIMITE	41,968	2.04	磊盈(股)公司	24,566	1.62	正隆(股)公司	6,275	2.46	無
10	正隆(股)公司	33,863	1.65	泰盛興應用材料(股)公司	21,828	1.44	鑫德有限公司(香港)	6,045	2.37	無
	其他	944,982	46.03	其他	727,752	47.85	其他	123,031	48.25	
	進貨淨額	2,053,128	100.00	進貨淨額	1,520,810	100.00	進貨淨額	254,985	100.00	

註1：列明最近二年度進貨總額百分之十以上之供應商名稱及其進貨金額與比例，但因契約約定不得揭露供應商名稱或交易對象為個人且非關係人者，得以代號為之。

註2：截至年報刊印日前，上市或股票已在證券商營業處所買賣之公司如有最近期經會計師查核簽證或核閱之財務資料，應並予揭露。

## (八) 最近二年度生產量值

數量單位：百平方公尺

金額單位：新台幣仟元

年度	104 年度			105 年度		
生產量值 主要商品	產能	產量	產值	產能	產量	產值
磁 磚	273,139	166,310	3,626,291	249,240	134,336	2,721,152

## (九) 最近二年度銷售量值

數量單位：百平方公尺

金額單位：新台幣仟元

年度	104 年度				105 年度			
銷售量值	內銷		外銷		內銷		外銷	
主要商品	量	值	量	值	量	值	量	值
磁 磚	146,383	5,856,802	5,158	191,352	124,263	4,787,105	4,728	164,803

## 三、最近二年度及截至年報刊印日止從業員工資料

106 年 3 月 31 日

年 度		104 年	105 年	當年度截至 106 年 3 月 31 日
員 工 人 數	副 理 以 上	77	97	96
	班 課 長	401	373	368
	基 層	1,605	1,513	1,532
	合 計	2,083	1,983	1,996
平 均 年 歲		36	37	37
平 均 服 務 年 資		6	6	6
學 歷 分 布 比 率	博 士	0	0	0
	碩 士	18	20	22
	大 專	717	677	678
	高 中	787	799	796
	高 中 以 下	561	487	500

四、環保支出資訊

(一) 最近年度及截至年報刊印日止因污染環境所受損失(包括賠償)及處分之總額

單位：新台幣仟元

	104 年度	105 年度	當年度截至 106 年 3 月 31 日
污染狀況(種類、程度)	違反廢棄物清運法及 環境影響評估法	無	無
賠償對象或處分單位	苗栗縣政府	無	無
賠償金額或處分情形	312	無	無
其他損失	無	無	無

(二) 未來因應對策

1. 擬採行改善措施部份

(1) 改善計劃

將廢棄物(廢磁磚)暫屯積於廠內增加回收使用率，並再請專人管理，以符合環保規定要求；如有剩餘時，有合適廠商並符合環保相關法令規定合法申請時再行處理。

(2) 廢氣防治污染設備除定期保養外，濾布亦定期更換，以達環保規定。

2. 未來三年預計環保資本支出

單位：新台幣仟元

年度	擬購置之防治污染 設備或支出內容	預計改善情形	金 額
106 年度	(1)窯爐廢氣處理設備 (2)廢水處理設備 (3)噪音防治設備 (4)袋式集塵設備 (5)增設廠房及機具 (6)增設滯洪沉砂池	(1)保養維修改良更新 (2)降低污染提高效率 (3)規劃原料及廢棄物室內 廠房，防止粉塵逸散 (4)水土保持－防止洪水危 害	37,625
107 年度	(1)窯爐廢氣處理設備 (2)廢水處理設備 (3)噪音防治設備 (4)袋式集塵設備 (5)增設廠房及機具 (6)增設滯洪沉砂池	(1)保養維修改良更新 (2)降低污染提高效率 (3)規劃原料及廢棄物室內 廠房，防止粉塵逸散 (4)水土保持－防止洪水危 害	44,854
108 年度	(1)窯爐廢氣處理設備 (2)廢水處理設備 (3)噪音防治設備 (4)袋式集塵設備 (5)增設廠房及機具 (6)增設滯洪沉砂池	(1)保養維修改良更新 (2)降低污染提高效率 (3)規劃原料及廢棄物室內 廠房，防止粉塵逸散 (4)水土保持－防止洪水危 害	31,000

### 3. 改善後之影響

- (1) 淨利之影響數：無重大影響。
- (2) 競爭地位之影響：提昇公司形象。

### (三) 可能之支出

單位：新台幣仟元

106 年度	人事費用	操作費用	設備維修費用	設備折舊	合計
廢氣	2,523	39,851	8,735	10,627	61,736
廢水	7,162	17,581	5,667	5,079	35,489
廢棄物	1,091	3,651	300	0	5,042
噪音	0	0	1,800	1,094	2,894
合計	10,776	61,083	16,502	16,800	105,161

## 五、勞資關係

(一)公司各項員工福利措施、進修、訓練、退休制度與其實施情形，以及勞資間之協議與各項員工權益維護措施情形。

### 1.員工福利措施

- (1)公司福利措施包括全民健保、勞保、團保、資深績優員工獎勵、勞工保險、免費制服提供、員工紅利分配、各項教育講座。
- (2)正式同仁工作滿兩年得享有一次公費健康檢查，本公司十分重視員工健康檢查結果，在經同仁同意後，針對檢查異常或特殊情況之同仁，主動協助追蹤治療或安排駐廠醫師諮詢，確保同仁之建康。
- (3)設置專任護理人員，專責協助提供同仁健康相關知識與提醒，針對健康檢查異常對象提供相關諮詢及醫療院所之安排。
- (4)員工滿意度調查：本公司每年定期實施「員工滿意度調查」，以瞭解同仁對組織的認同度及工作的滿意程度，並依調查統計分析結果及同仁之建言，研擬改善措施，我們相信：『有快樂的員工才能創造滿意的顧客』。
- (5)每月舉辦慶生會活動，發予壽星禮卷及禮品，並對於同仁婚喪喜慶及住院、重大災害給予金額不等之祝賀金或慰問金。
- (6)福利委員會負責公司福利之措施，含員工旅遊、五一及三節禮品、慶生會、子女獎助學金、結婚禮金、生育補助、新居賀禮、喪葬補助、住院慰問金。

### 2.退休制度

本公司訂有員工退休辦法，自民國 94 年 7 月 1 日起，按月為新進員工及選擇適用新制勞工退休金條例之原有員工，提繳每月工資 6%至勞保局退休金個人帳戶，同時繼續為選擇適用舊制退休金辦法之原有員工及選擇新制勞工退休金條例之原有員工的舊制保留年資，按原員工退休辦法退休金給付標準計算提撥適額之退休準備金至臺灣銀行專戶。

### 3.員工之進修及訓練情形：

本公司提供員工一個多元的學習環境，同仁可透過內/外訓、Dr. Champion 數位學習平臺、OJT、讀書會、不定期異業標竿學習與交流、國外參展考察、專業銷售

工程師培訓、名人講座及主管/同儕指導的多管道方式學習，同時藉由新進人員、通識訓練、專業職能、管理職能的培訓體系，使同仁皆能獲得有系統與專業的訓練、培育與指導，公司亦提供適當的資源，讓每位員工獲得有效執行公司任務的多重技術與知識，以做為生產力提昇的憑藉。透過「證照津貼」制度鼓勵員工參與外部專業考證，增進員工專業能力，不僅提升員工工作技能與競爭優勢，更為公司創造另一番企業價值。

本公司已訂定「員工教育訓練管理辦法」，以提升同仁素質，充實其知識與技能，以增進工作品質及績效，另訂定「訓練品質管理手冊」使教育訓練流程與作業有所依循；為落實經驗傳承培育人才，希冀人力資本有效發揮，落實訓練發展資源共用，特訂定「內部講師管理辦法」鼓勵員工參加專業講師培訓並擔任講師，內部講師之授課品質須接受評比，每半年公開表揚優秀講師。公司亦參與勞動部勞動力發展署之 TTQS 人才發展品質管理(企業機構版)評核(每兩年評核乙次)，100 年榮獲銀牌認證並於 103 年獲得金牌殊榮，101 年及 103 年皆榮獲台北市政府評核幸福企業星級肯定。

105 年度相關教育訓練實績如下： 金額：元

項目	班次數	總人次	總時數	總訓練費用
管理職能訓練	20	1,495	149	1,285,692
專業職能訓練	129	1,816	1,432	622,255
通識訓練	19	676	88	200,000
總計	168	3,987	1,669	2,107,947

\*新進人員訓練已數位 e 化，新進同仁可隨時藉由學習平臺進入課程學習。

4.公司與財務資訊透明有關人員，其取得主管機關指明之相關證照情形：

與財務資訊透明有關人員		主管機關指明之相關證照	持有相關證照人數
性質別	人數		
財務人員	2	中華民國會計師	2
內部稽核人員	1	內部稽核協會舉辦之中華民國內部稽核師	1

5.員工行為或倫理守則：

## 工作規則

### 第 壹 章 總則

第一條 本公司為明確規範勞資雙方之權利與義務，健全現代經營管理制度，促使勞雇雙方同心協力，並謀事業發展，特依勞動基準法及有關法令訂定本規則。凡本公司所屬同仁之管理，除法令、本公司規章及勞動契約另有規定外，悉依本規則行之。

第二條 凡受本公司僱用從事工作(以下簡稱：同仁)獲致報酬者均應適用之。本公司所僱用之部分時間工作人員，其權利義務除依政府所頒布之『僱用部分時間工作勞工實施要點』外，亦應遵守勞動契約及本規

則之相關規定。

- 第 三 條 本公司勞雇雙方均應致力於企業倫理、秉持職業道德及誠信原則，誠懇以待。本公司有妥善照顧同仁之義務，及要求同仁切實提供勞務之權利，同仁應遵照本規則之規定，善盡勤慎敬信的義務，始能獲得應享之權利。
- 第 四 條 本規則於勞動基準法及實行細則與其他相關法規等修訂時，得隨時修補之。

## 第 貳 章 服務守則

- 第 五 條 全體同仁須以身為冠軍一份子為榮，以責任、榮譽、績效為行事準則，忠勤職守，遵奉本公司一切規章，服從主管之監督與指導。
- 第 六 條 待人接物態度謙和，發揮團隊精神，建立公司良好形象。
- 第 七 條 對內認真工作，愛惜公物，減少損耗，提高品質，增加效率，對外保守業務或職務上之機密。
- 第 八 條 維護公司信譽，不作任何有損公司信譽之行為。
- 第 九 條 不私自經營與公司有關之商業，或兼任公司以外之職業。
- 第 十 條 不得擅用公司名義或職務上之名義，從事與公司業務無關之任何活動。
- 第十 一 條 不得利用職權圖利自己或他人，或接受招待，或受饋贈，或收回扣或傭金，或其他不法利益，公務利得之紀念品或禮品一律歸公，不得私用。
- 第十 二 條 注意工作安全，且不得靠近本公司規劃之危險地區或進入規定禁止區域。
- 第十 三 條 全體同仁應遵守勞工安全衛生法令及公司規章，維護工作場所及其四周環境之安全衛生及清潔，並防止竊盜、火災或其他自然災害。
- 第十 四 條 不得有暴力、脅迫、傷害、辱罵、竊盜、酗酒、縱火、吸毒、破壞公物、攜帶危險物品及違禁品、擾亂秩序、妨礙工作、妨害公共安全衛生等不軌之行為。
- 第十 五 條 全體同仁攜帶公司物品出廠，應填具『放行條』，並經守衛檢查，始得離廠。
- 第十 六 條 不得隨意翻閱不屬自己掌理之文件、帳簿、表冊或外來函件。
- 第十 七 條 對於本公司規定之各項報表，應按時據實填報，不得作假。
- 第十 八 條 不得在上班時間內閒談或閱讀與職務無關之書刊雜誌。
- 第十 九 條 不得利用公司電話作為私人交際用。
- 第二 十 條 各人保管之工具，應盡保管之責。
- 第二十一條 依上班時間需依公司規定穿著制服，且服裝儀容需整潔。
- 第二十二條 未經權責主管書面同意不得私帶親友或廠商等外賓進入事業單位參觀。
- 第二十三條 上班時間應就工作位置，不得遲到或早退，或未經核准擅離工作崗位。
- 第二十四條 輪班制之同仁，須與接班同仁完成交接，方能離開工作崗位，而接

班同仁須提早十分鐘上班。

第二十五條 不得煽動罷工、怠工或阻礙生產作業。

第二十六條 同仁應避免與公司往來的供應商進行私人交易行為。

第二十七條 上司不得接受下屬為其所舉辦之慶生活動，亦不得接受下屬贈與之生日賀禮(生日卡、電話及當面道賀除外)、財物、禮物。

第二十八條 上司不得向下屬借貸或邀會。

第二十九條 禁止在工作時間操作股票買賣，或從事其他有關私人理財之業務。

第三十條 除非是非常優秀的人才，否則勿推薦給下屬任用；除非是非常傑出的供應商，否則勿推薦給下屬採用。

第三十一條 建成綠色工廠是公司不變的方向，相關環保、減廢措施必須依照公司政策執行，為促使各級同仁能重視公司的政策，增訂本規定：

1.凡因環保執行不力造成附近居民要求賠償，或經主管機關查核發生罰款，相關失職之同仁將加重行政懲處及負擔部份罰款之責。(罰款負擔金額從當年度同仁分紅及各項獎金中減發)。

2.經查證環保案件之發生，經判定是因公司設備條件或效能所致，非人為疏失，則罰款金額由公司負擔。

#### 6.公司內部重大資訊處理作業程序：

為避免本公司或內部人因未諳法規規範誤觸或有意觸犯內線交易相關規定，造成公司或內部人訟案纏身，損及聲譽之情事，公司訂立「防範內線交易管理作業程序」，防範內線交易，保障投資人及維護本公司權益。

#### 重大資訊處理作業程序：

- (1)本公司辦理內部重大資訊處理及揭露，應依有關法律、命令及臺灣證券交易所或證券櫃檯買賣中心之規定辦理。
- (2)本公司董事、監察人、經理人及受僱人應以善良管理人之注意及忠實義務，本誠實信用原則執行業務，並簽署保密協定。  
知悉本公司內部重大資訊之董事、監察人、經理人及受僱人不得洩露所知悉之內部重大資訊予他人。  
本公司之董事、監察人、經理人及受僱人不得向知悉本公司內部重大資訊之人探詢或蒐集與個人職務不相關之公司未公開內部重大資訊，對於非因執行業務得知本公司未公開之內部重大資訊亦不得向其他人洩露。
- (3)本公司內部重大資訊檔案文件以書面傳遞時，應有適當之保護。以電子郵件或其他電子方式傳送時，須以適當的加密或電子簽章等安全技術處理。本公司內部重大資訊之檔案檔，應備份並保存於安全之處所。
- (4)本公司以外之機構或人員因參與本公司併購、重要備忘錄、策略聯盟、其他業務合作計畫或重要契約之簽訂，應簽署保密協定，並不得洩露所知悉之本公司內部重大資訊予他人。
- (5)本公司對外揭露內部重大資訊應秉持下列原則：
  - a.資訊之揭露應正確、完整且即時。

- b.資訊之揭露應有依據。
  - c.資訊應公平揭露。
- (6)本公司內部重大資訊之揭露，除法律或法令另有規定外，應由本公司發言人或代理發言人處理，並應確認代理順序；必要時，得由本公司負責人直接負責處理。
- 本公司發言人及代理發言人之發言內容應以本公司授權之範圍為限，且除本公司負責人、發言人及代理發言人外，本公司人員，非經授權不得對外揭露內部重大資訊。
- (7)公司對外之資訊揭露應留存下列紀錄：
- a.資訊揭露之人員、日期與時間。
  - b.資訊揭露之方式。
  - c.揭露之資訊內容。
  - d.交付之書面資料內容。
  - e.其他相關資訊。
- (8)媒體報導之內容，如與本公司揭露之內容不符時，本公司應即於公開資訊觀測站澄清及向該媒體要求更正。
- (9)本公司董事、監察人、經理人及受僱人如知悉內部重大資訊有洩漏情事，應儘速向專責單位及內部稽核部門報告。
- 專責單位於接受前項報告後，應擬定處理對策，必要時並得邀集內部稽核等部門商討處理，並將處理結果做成紀錄備查，內部稽核亦應本於職責進行查核。
- (10)有下列情事之一者，本公司應追究相關人員責任並採取適當法律措施：
- a.本公司人員擅自對外揭露內部重大資訊或違反本作業程序或其他法令規定者。
  - b.本公司發言人或代理發言人對外發言之內容超過本公司授權範圍或違反本作業程序或其他法令規定者。
- 本公司以外之人如有洩漏本公司內部重大資訊之情形，致生損害於本公司財產或利益者，本公司應循相關途徑追究其法律責任。
- 本公司每年至少一次對董事、監察人、經理人及受僱人辦理本作業程序或相關法令之教育宣導。
- 對新任董事、監察人、經理人及受僱人應適時提供教育宣導。

7.工作環境與員工人身安全的保護措施：

本公司鑑於工作環境與員工人身安全保護措施之重要性，目前之重大目標及管理方案如下：

編號	目標/標的	方案	現況說明	執行情形
1	廠內「零災害」。	推動「零災害運動」方案。	員工安全意識不足。	訂定獎勵辦法，期可提高員工安全意識，以達零災害之目標。

編號	目標/標的	方案	現況說明	執行情形
2	提升各單位安全衛生認知。	現場觀察。	各單位安全衛生認知不足。	訂定計畫，每季針對各單位現場進行觀察，提升各單位安全衛生認知。
3	工作環境安全衛生改善。	廠區安全衛生巡檢。	不安全的環境或行為。	不定期進行廠區安全衛生巡檢並開立稽核缺失單，改善不安全的環境或行為。
4	員工聽力保護。	「員工聽力保護」方案。	廠內部份作業區域，噪音音量超過 85 分貝。	a. 新進人員教育訓練中教導防音防護具的正確配戴方式。 b. 定期發放防音防護具，並要求該區作業員工確實配戴。
5	提升員工安全與健康觀念。	「員工安全與健康觀念提升」方案。	員工安全及健康觀念不足。	不定期提供安全及健康相關資訊予員工，並提供員工諮詢服務。

後續對環境及職業安全衛生促進活動：

#### 1. 職業安全衛生管理計畫

為防止職業災害的發生，保障員工安全與健康，本公司每年擬定「職業安全衛生管理計畫」，再依據計劃內容及時程確實執行，並於「職業安全衛生委員會」會議中檢討。

#### 2. 作業環境監測

本公司實施作業環境監測前，必依作業環境危害特性及中央主管機關公告之相關指引，規劃採樣策略，訂定含採樣策略之作業環境監測計畫（由監測評估小組研訂之）確實執行，並依實際需要檢討更新；測定項目，包含粉塵、劑量噪音、綜合溫度熱指數(WBGT)等。

8. 其他重要協議：無。

(二) 最近年度及截至年報刊印日止，因勞資糾紛所遭受之損失，並揭露目前及未來可能發生之估計金額與因應措施：無。

六、重要契約：

契約性質	當事人	契約起迄日期	主要內容	限制條款
聯合授信	臺北富邦銀行等 12 家銀行	甲-1 2013.9.5~2018.9.5 甲-2 2013.9.5~2016.9.5	聯合授信總額度上限新台幣壹拾陸億伍仟萬元暨美金壹仟參佰伍拾萬元，主要用途為償還既有債務改善財務結構及充實中長期營運資金。	造橋、竹南廠之土地與廠房、竹南辦公大樓及機器設備為該合約之擔保品
借款合同	中國工商銀行	2013.9.9~2019.2.26	授信總額人民幣 2 億元，可分次動用，主要用途支付工程款及購買設備為用。	冠軍建材(安徽)之房、地為合約擔保品。
聯合授信	臺北富邦銀行等 16 家銀行	2017.5.11 簽約 授信期間為首次動用日起算至屆滿 3 年之日止(得申請展延 2 年)	聯合授信總額度上限新台幣貳拾壹億伍仟萬元，主要用途為償還金融機構借款暨充實中期營運資金。	造橋、竹南廠之土地與廠房、竹南辦公大樓及機器設備為該合約之擔保品

## 陸、財務概況

### 一、最近五年度簡明資產負債表及損益表

#### (一) 簡明資產負債表

#### 簡明資產負債表(合併)-採用國際財務報導準則

單位：新台幣仟元

項 目	年 度	最近五年度財務資料					當年度截至 106年3月31 日財務資料
		101年	102年	103年	104年	105年	
流動資產		6,440,996	6,080,707	6,752,844	6,114,833	5,057,128	4,811,625
不動產、廠房及設備		6,243,665	6,922,190	6,526,750	6,253,622	5,485,141	5,199,503
無形資產		18,427	13,459	11,384	10,459	209,758	198,075
其他資產		641,499	875,184	744,983	896,206	713,133	664,019
資產總額		13,344,587	13,891,540	14,035,961	13,275,120	11,465,160	10,873,222
流動負債	分配前	3,713,293	3,603,220	3,897,625	3,824,965	2,847,091	2,604,868
	分配後	3,713,293	3,603,220	3,897,625	3,824,965	—	—
非流動負債		2,209,598	2,301,140	2,616,934	2,079,688	1,420,990	1,308,256
負債總額	分配前	5,922,891	5,904,360	6,514,559	5,904,653	4,268,081	3,913,124
	分配後	5,922,891	5,904,360	6,514,559	5,904,653	—	—
歸屬於母公司業主 之權益		7,387,588	7,987,180	7,521,402	7,370,467	7,197,079	6,960,098
股本		4,373,351	4,373,351	4,373,351	4,373,351	4,373,351	4,373,351
資本公積		147,735	147,735	147,735	147,735	147,735	147,735
保留盈餘	分配前	2,438,625	2,724,399	2,170,414	2,098,410	2,126,673	1,912,828
	分配後	2,438,625	2,724,399	2,170,414	2,098,410	—	—
其他權益		427,877	741,695	829,902	776,237	574,586	551,450
庫藏股票		0	0	0	(25,266)	(25,266)	(25,266)
非控制權益		34,108	0	0	0	0	0
權益總額	分配前	7,421,696	7,987,180	7,521,402	7,370,467	7,197,079	6,960,098
	分配後	7,421,696	7,987,180	7,521,402	7,370,467	—	—

註：財務資料經會計師核閱。

## 簡明資產負債表(個體)-採用國際財務報導準則

單位：新台幣仟元

項 目	年 度	最近五年度財務資料				
		101年	102年	103年	104年	105年
流動資產		2,292,847	2,529,936	3,421,608	3,789,377	3,222,193
採用權益法之投資		5,392,628	5,704,757	4,670,360	3,820,319	3,420,401
不動產、廠房及設備		1,955,931	1,966,513	1,885,887	1,962,313	1,850,875
無形資產		15,457	9,510	10,160	7,741	2,991
其他資產		208,187	217,197	216,900	214,640	207,682
資產總額		9,865,050	10,427,913	10,204,915	9,794,390	8,704,142
流動負債	分配前	1,338,333	1,109,478	1,200,507	1,241,247	778,592
	分配後	1,338,333	1,109,478	1,200,507	1,241,247	—
非流動負債		1,139,129	1,331,255	1,483,006	1,182,676	728,471
負債總額	分配前	2,477,462	2,440,733	2,683,513	2,423,923	1,507,063
	分配後	2,477,462	2,440,733	2,683,513	2,423,923	—
歸屬於母公司業主之權益		7,387,588	7,987,180	7,521,402	7,370,467	7,197,079
股本		4,373,351	4,373,351	4,373,351	4,373,351	4,373,351
資本公積		147,735	147,735	147,735	147,735	147,735
保留盈餘	分配前	2,438,625	2,724,399	2,170,414	2,098,410	2,126,673
	分配後	2,438,625	2,724,399	2,170,414	2,098,410	—
其他權益		427,877	741,695	829,902	776,237	574,586
庫藏股票		0	0	0	(25,266)	(25,266)
非控制權益		0	0	0	0	0
權益總額	分配前	7,387,588	7,987,180	7,521,402	7,370,467	7,197,079
	分配後	7,387,588	7,987,180	7,521,402	7,370,467	—

註：財務資料經會計師查核。

## 簡明資產負債表-我國財務會計準則

單位：新台幣仟元

項目	年度	最近五年度財務資料				
		98 年度	99 年度	100 年度	101 年度	102 年度
流動資產		2,404,420	2,288,443	2,350,510	2,317,095	不 適 用
基金及投資		3,958,632	5,334,707	6,192,627	5,504,720	
固定資產		1,699,349	1,750,222	1,918,325	1,941,589	
無形資產		23,193	28,793	23,823	15,457	
其他資產		92,340	85,007	82,303	84,849	
資產總額		8,177,934	9,487,172	10,567,588	9,863,710	
流動負債	分配前	920,661	1,054,853	1,210,803	1,321,333	
	分配後	1,118,820	1,563,269	1,429,470	1,321,333	
長期負債		856,693	678,592	905,000	758,332	
其他負債		244,566	274,003	377,473	352,379	
負債總額	分配前	2,021,920	2,007,448	2,493,336	2,432,044	
	分配後	2,220,079	2,515,864	2,712,003	2,432,044	
股本		3,900,271	4,221,066	4,337,551	4,373,351	
資本公積		176,518	195,542	149,067	147,735	
保留盈餘	分配前	1,621,634	2,640,818	3,063,243	2,542,044	
	分配後	1,423,475	2,132,402	2,844,576	2,542,044	
金融商品未實現損益		108,624	139,643	47,913	52,460	
累積換算調整數		348,343	288,255	513,006	375,417	
未認列為退休金成本之淨損失		(39,829)	(46,053)	(79,109)	(101,922)	
股東權益總額	分配前	6,156,014	7,479,724	8,074,252	7,431,666	
	分配後	5,957,855	6,971,308	7,855,585	7,431,666	

## 簡明合併資產負債表-我國財務會計準則

單位：新台幣仟元

項目	年度	最近五年度財務資料				
		98 年度	99 年度	100 年度	101 年度	
流動資產		6,386,788	7,123,088	6,461,958	6,465,244	不 適 用
基金及投資		587,153	584,899	276,327	197,854	
固定資產		5,081,493	5,335,741	5,771,381	6,220,515	
無形資產		156,367	160,306	170,198	196,603	
其他資產		229,695	214,543	168,136	153,293	
資產總額		12,441,496	13,418,577	12,848,000	13,319,313	
流動負債	分配前	4,705,490	4,485,871	2,962,293	3,696,293	
	分配後	4,903,650	4,994,288	3,180,960	3,696,293	
長期負債		1,297,555	1,096,303	1,191,079	1,478,203	
其他負債		279,604	356,679	620,376	679,043	
負債總額	分配前	6,282,649	5,938,853	4,773,748	5,853,539	
	分配後	6,480,809	6,447,270	4,992,415	5,853,539	
股本		3,900,271	4,221,066	4,337,551	4,373,351	
資本公積		176,518	195,542	149,067	147,735	
保留盈餘	分配前	1,621,634	7,479,724	3,063,243	2,542,044	
	分配後	1,423,474	6,971,307	2,844,576	2,542,044	
金融商品未實現損益		108,624	139,643	47,913	52,460	
累積換算調整數		348,343	288,255	513,006	375,417	
未認列為退休金成本之淨損失		(39,829)	(46,053)	(79,109)	(101,922)	
股東權益總額	分配前	6,158,847	7,479,724	8,074,252	7,465,774	
	分配後	5,960,687	6,971,307	7,855,585	7,465,774	

註：上列財務資料均經會計師查核簽證。

## (二) 簡明損益表

## 簡明損益表(合併)-採用國際財務報導準則

單位：新台幣仟元

項 目	最近五年度財務資料					當年度截至 106年3月31 日財務資料
	101年	102年	103年	104年	105年	
營業收入	7,291,949	7,174,876	6,963,352	6,048,154	4,951,908	897,688
營業毛利	2,167,716	2,225,530	2,088,846	1,895,748	3,414,118	748,703
營業損益	(61,312)	439,275	311,149	239,628	1,537,790	148,985
營業外收入及支出	(111,854)	(23,700)	(622,967)	(212,437)	(24,655)	(48,396)
稅前淨利	(173,166)	415,575	(311,818)	27,191	63,564	(212,064)
繼續營業單位 本期淨利	(173,166)	415,575	(311,818)	27,191	63,564	(212,064)
停業單位損失	0	0	0	0	0	0
本期淨利(損)	(298,160)	279,441	(501,008)	(72,808)	34,210	(213,845)
本期其他綜合損益 (稅後淨額)	(156,565)	318,836	78,964	(52,861)	(207,598)	(23,136)
本期綜合損益總額	(454,725)	598,277	(422,044)	(125,669)	(173,388)	(236,981)
淨利歸屬於 母公司業主	(295,817)	280,756	(501,008)	(72,808)	34,210	(213,845)
淨利歸屬於非控制 權益	(2,343)	(1,315)	0	0	0	0
綜合損益總額歸屬 於母公司業主	(452,382)	599,592	(422,044)	(125,669)	(173,388)	(236,981)
綜合損益總額歸屬 於非控制權益	(2,343)	(1,315)	0	0	0	0
每股盈餘	(0.68)	0.64	(1.15)	(0.17)	0.08	(0.49)

註：財務資料經會計師核閱。

## 簡明損益表(個體)-採用國際財務報導準則

單位：新台幣仟元

年 度 項 目	最近五年度財務資料				
	101 年	102 年	103 年	104 年	105 年
營業收入	3,287,258	3,396,296	3,803,303	3,654,383	2,662,707
營業毛利	928,485	1,093,836	1,307,785	1,460,730	1,747,012
營業損益	421,716	560,230	782,944	893,271	915,695
營業外收入及支出	(638,764)	(171,033)	(1,143,169)	(880,115)	(386,873)
稅前淨利	(217,048)	389,197	(360,225)	13,156	63,598
繼續營業單位 本期淨利	(217,048)	389,197	(360,225)	13,156	63,598
停業單位損失	0	0	0	0	0
本期淨利(損)	(295,817)	280,756	(501,008)	(72,808)	34,210
本期其他綜合損益 (稅後淨額)	(156,565)	318,836	78,964	(52,861)	(207,598)
本期綜合損益總額	(452,382)	599,592	(422,044)	(125,669)	(173,388)
淨利歸屬於 母公司業主	(295,817)	280,756	(501,008)	(72,808)	34,210
淨利歸屬於非控制 權益	0	0	0	0	0
綜合損益總額歸屬 於母公司業主	(452,382)	599,592	(422,044)	(125,669)	(173,388)
綜合損益總額歸屬 於非控制權益	0	0	0	0	0
每股盈餘	(0.68)	0.64	(1.15)	(0.17)	0.08

註：財務資料經會計師查核。

## 簡明損益表-我國財務會計準則

單位：新台幣仟元

年度 項目	最近五年度財務報表					
	98 年度	99 年度	100 年度	101 年度	102 年度	
營業收入	2,253,300	2,556,243	2,945,083	3,287,258		不 適 用
營業毛利	648,607	670,848	857,448	923,369		
營業損益	263,734	158,214	342,883	415,001		
營業外收入	665,780	1,379,139	845,301	19,293		
營業外費用	(58,778)	(30,606)	(22,879)	658,057		
繼續營業部門 稅前損益	870,736	1,506,747	1,165,305	(223,763)		適 用
繼續營業部門 損益	825,405	1,415,502	943,454	(302,532)		
停業部門損益	—	—	—	—		用
非常損益	—	—	—	—		
會計原則變動 之累積影響數	—	—	—	—		
本期損益	825,405	1,415,502	943,454	(302,532)		
每股盈餘-基本 (追溯調整前)	2.26	3.38	2.21	(0.69)		

## 簡明合併損益表-我國財務會計準則

單位：新台幣仟元

年度 項目	最近五年度財務報表					
	98 年度	99 年度	100 年度	101 年度	102 年度	
營業收入	5,749,931	6,161,574	6,743,567	7,291,949		不 適 用
營業毛利	2,418,925	2,231,341	1,925,142	2,167,716		
營業損益	638,682	249,029	(34,548)	(68,027)		
營業外收入	606,335	1,574,016	1,498,566	48,245		
營業外費用	268,708	218,379	144,150	160,099		
繼續營業部門 稅前損益	976,309	1,604,666	1,319,868	(179,881)		適 用
繼續營業部門 損益	825,040	1,415,540	943,454	(304,875)		
停業部門損益	—	—	—	—		用
非常損益	—	—	—	—		
會計原則變動 之累積影響數	—	—	—	—		
本期損益	825,040	1,415,540	943,454	(304,875)		
每股盈餘-基本 (追溯調整前)	2.26	3.38	2.21	(0.69)		

註：1.上列財務資料均經會計師查核簽證。

2.停業部門損益、非常損益及會計原則變動之累積影響數以減除所得稅後之淨額列示。

3.各年度利息資本化之金額如下：

單位：新台幣仟元

年度	101 年度	102 年度	103 年度	104 年度	105 年度
金額	\$4,353	\$1,204	\$296	\$381	\$395

(三) 最近五年度簽證會計師姓名及查核意見

年度	會計師姓名	查核意見
101	馬國柱、簡蒂暖	修正式無保留意見
102	馬國柱、簡蒂暖	修正式無保留意見
103	曾國禔、賴麗真	修正式無保留意見
104	曾國禔、賴麗真	修正式無保留意見
105	曾國禔、賴麗真	修正式無保留意見

二、最近五年度財務分析

財務分析(合併)-採用國際財務報導準則

年 度		最近五年度財務分析					當年度截至 106年3月31 日
		101年	102年	103年	104年	105年	
分析項目							
財務結構 (%)	負債占資產比率	44.38	42.50	46.41	44.48	37.23	35.99
	長期資金占不動產、廠房及設備比率	142.54	138.98	145.06	138.82	149.08	150.15
償債能力 %	流動比率	173.46	168.76	173.26	159.87	177.62	184.72
	速動比率	112.33	107.55	99.16	92.58	95.56	96.12
	利息保障倍數	0.63	4.79	0.30	1.66	1.67	(5.82)
經營能力	應收款項週轉率(次)	5.29	5.43	5.23	4.81	5.30	1.20
	平均收現日數	69	67	70	76	69	75
	存貨週轉率(次)	2.30	2.41	2.22	1.76	1.50	0.35
	應付款項週轉率(次)	9.75	9.41	8.39	7.99	8.35	2.00
	平均銷貨日數	159	151	164	207	243	257
	不動產、廠房及設備週轉率(次)	1.21	1.09	1.04	0.93	0.84	0.17
	總資產週轉率(次)	0.56	0.53	0.50	0.44	0.40	0.08
獲利能力	資產報酬率(%)	(1.54)	2.85	(2.65)	0.52	1.12	(1.71)
	權益報酬率(%)	(3.86)	3.63	(6.46)	(0.98)	0.47	(3.02)
	稅前純益占實收資本額比率(%) <small>(註7)</small>	(3.96)	9.50	(7.13)	0.62	1.45	2.02
	純益率(%)	(4.09)	3.89	(7.19)	(1.20)	0.69	(23.82)
	每股盈餘(元)	(0.68)	0.64	(1.15)	(0.17)	0.08	(0.49)
現金流量	現金流量比率(%)	12.66	29.17	4.84	19.50	28.55	(0.70)
	現金流量允當比率(%)	30.40	46.52	33.62	45.70	80.27	100.10
	現金再投資比率(%)	2.75	10.96	1.52	8.28	10.13	(0.24)
槓桿度	營運槓桿度	(39.11)	6.32	9.05	12.22	27.88	4.81
	財務槓桿度	0.32	1.50	2.27	5.07	(1.72)	1.54

請說明最近二年度各項財務比率變動原因。(若增減變動未達20%者可免分析)

1.獲利能力：係因本年度稅後損益增加及利息費用減少所致。

2.現金流量：係因本年度營業活動淨現金流量增加，流動負債減少，近5年度營業活動淨現金流量增加，及近5年度資本支出、存貨增加額、現金股利等減少所致。

3.槓桿度：

營運槓桿度：係因本年度營業利益減少所致。

財務槓桿度：係因本年度營業利益比利息費用小所致。

## 財務分析(個體)-採用國際財務報導準則

年 度		最近五年度財務分析				
		101 年	102 年	103 年	104 年	105 年
分析項目						
財務結構 (%)	負債占資產比率	25.11	23.41	26.30	24.75	17.31
	長期資金占不動產、廠房及設備比率	416.47	452.53	453.97	416.61	415.92
償債能力 %	流動比率	171.32	228.03	285.01	305.29	413.85
	速動比率	96.46	133.97	201.97	223.45	278.06
	利息保障倍數	(3.98)	19.15	(5.62)	3.64	4.53
經營能力	應收款項週轉率(次)	4.29	4.46	5.03	4.89	4.38
	平均收現日數	85	82	73	75	83
	存貨週轉率(次)	2.78	2.70	2.93	2.56	1.88
	應付款項週轉率(次)	9.31	8.01	8.39	7.97	8.18
	平均銷貨日數	131	135	125	143	194
	不動產、廠房及設備週轉率(次)	1.70	1.73	1.97	1.90	1.40
	總資產週轉率(次)	0.32	0.33	0.37	0.37	0.29
獲利能力	資產報酬率(%)	(2.69)	2.97	(4.62)	(0.45)	0.58
	權益報酬率(%)	(3.84)	3.65	(6.46)	(0.98)	0.47
	稅前純益占實收資本額比率(%) <small>(註 7)</small>	(4.96)	8.90	(8.24)	0.30	1.45
	純益率(%)	(9)	8.27	(13.17)	(1.99)	1.28
	每股盈餘(元)	(0.68)	0.64	(1.15)	(0.17)	0.08
現金流量	現金流量比率(%)	23.74	63.03	66.94	79.59	46.42
	現金流量允當比率(%)	63.97	88.03	111.06	152.95	271.56
	現金再投資比率(%)	1.19	7.66	8.61	11.63	4.59
槓桿度	營運槓桿度	3.23	2.77	2.28	2.07	2.72
	財務槓桿度	1.07	1.05	1.04	1.04	1.06

請說明最近二年度各項財務比率變動原因。(若增減變動未達 20% 者可免分析)

- 1.負債佔資產比率：係因本年度負債及資產總額減少所致。
- 2.償債能力：係因本年度流動負債減少所致。
- 3.經營能力：係因本年度銷貨淨額減少所致。
- 4.獲利能力：係因本年度稅前、稅後損益增加所致。
- 5.現金流量：係因本年度營業活動淨現金流量、流動負債減少，近 5 年營業活動淨現金流量增加，而近 5 年資本支出、存貨增加額及現金股利減少，固定資產、長期投資及營運資金減少所致。
- 6.營運槓桿度：係因銷貨淨額及營業利益減少所致。

註 1：未經會計師查核簽證之年度，應予註明。

註 2：上市或股票已在證券商營業處所買賣之公司並應將截至年報刊印日之前一季止之當年度財務資料併入分析。

註3：年報本表末端，應列示如下之計算公式：

1.財務結構

(1)負債占資產比率＝負債總額／資產總額。

(2)長期資金占不動產、廠房及設備比率＝（權益總額＋非流動負債）／不動產、廠房及設備淨額。

2.償債能力

(1)流動比率＝流動資產／流動負債。

(2)速動比率＝（流動資產－存貨－預付費用）／流動負債。

(3)利息保障倍數＝所得稅及利息費用前純益／本期利息支出。

3.經營能力

(1)應收款項(包括應收帳款與因營業而產生之應收票據)週轉率＝銷貨淨額／各期平均應收款項(包括應收帳款與因營業而產生之應收票據)餘額。

(2)平均收現日數＝365／應收款項週轉率。

(3)存貨週轉率＝銷貨成本／平均存貨額。

(4)應付款項(包括應付帳款與因營業而產生之應付票據)週轉率＝銷貨成本／各期平均應付款項(包括應付帳款與因營業而產生之應付票據)餘額。

(5)平均銷貨日數＝365／存貨週轉率。

(6)不動產、廠房及設備週轉率＝銷貨淨額／平均不動產、廠房及設備淨額。

(7)總資產週轉率＝銷貨淨額／平均資產總額。

4.獲利能力

(1)資產報酬率＝〔稅後損益＋利息費用×（1－稅率）〕／平均資產總額。

(2)權益報酬率＝稅後損益／平均權益總額。

(3)純益率＝稅後損益／銷貨淨額。

(4)每股盈餘＝（歸屬於母公司業主之損益－特別股股利）／加權平均已發行股數。（註4）

5.現金流量

(1)現金流量比率＝營業活動淨現金流量／流動負債。

(2)淨現金流量允當比率＝最近五年度營業活動淨現金流量／最近五年度（資本支出＋存貨增加額＋現金股利）。

(3)現金再投資比率＝（營業活動淨現金流量－現金股利）／（不動產、廠房及設備毛額＋長期投資＋其他非流動資產＋營運資金）。（註5）

6.槓桿度：

(1)營運槓桿度＝（營業收入淨額－變動營業成本及費用）／營業利益（註6）。

(2)財務槓桿度＝營業利益／（營業利益－利息費用）。

註4：上開每股盈餘之計算公式，在衡量時應特別注意下列事項：

1.以加權平均普通股股數為準，而非以年底已發行股數為基礎。

2.凡有現金增資或庫藏股交易者，應考慮其流通期間，計算加權平均股數。

3.凡有盈餘轉增資或資本公積轉增資者，在計算以往年度及半年度之每股盈餘時，應按增資比例追溯調整，無庸考慮該增資之發行期間。

4.若特別股為不可轉換之累積特別股，其當年度股利（不論是否發放）應自稅後淨利減除、或增加稅後淨損。特別股若為非累積性質，在有稅後淨利之情況，特別股股利應自稅後淨利減除；如為虧損，則不必調整。

註5：現金流量分析在衡量時應特別注意下列事項：

1.營業活動淨現金流量係指現金流量表中營業活動淨現金流入數。

2.資本支出係指每年資本投資之現金流出數。

3.存貨增加數僅在期末餘額大於期初餘額時方予計入，若年底存貨減少，則以零計算。

4.現金股利包括普通股及特別股之現金股利。

5.不動產、廠房及設備毛額係指扣除累計折舊前之不動產、廠房及設備總額。

註6：發行人應將各項營業成本及營業費用依性質區分為固定及變動，如有涉及估計或主觀判斷，應注意其合理性並維持一致。

註7：公司股票為無面額或每股面額非屬新臺幣十元者，前開有關占實收資本比率計算，則改以資產負債表歸屬於母公司業主之權益比率計算之。

## 財務分析-我國財務會計準則

分析項目	年度	最近五年度財務分析					
		98年	99年	100年	101年	102年	
財務結構 (%)	負債佔資產比率	24.72	21.16	23.59	24.66	不 適 用	
	長期資金佔固定資產比率	412.67	466.13	468.08	421.82		
償債能力 (%)	流動比率	261.16	216.94	194.12	175.36		
	速動比率	175.63	138.44	112.85	99.54		
	利息保障倍數	25.79	72.46	60.51	(8.06)		
經營能力	應收帳款週轉率(次)	4.09	4.76	4.67	4.28		
	平均收現日數	89	77	78	85		
	存貨週轉率(次)	2.23	2.50	2.54	2.78		
	平均銷貨日數	164	146	144	131		
	固定資產週轉率(次)	1.30	1.48	1.61	1.70		
	總資產週轉率(次)	0.30	0.29	0.29	0.32		
獲利能力	資產報酬率(%)	11.22	16.20	9.56	(2.76)		
	股東權益報酬率(%)	14.75	20.76	12.13	(3.90)		
	估實收資本 比率(%)	營業利益	6.76	3.75	7.90		9.57
		稅前純益	22.33	35.70	26.87		(5.16)
	純益率(%)	36.63	55.37	32.03	(9.20)		
	每股盈餘 (元)	當期	2.26	3.38	2.21	(0.69)	
追溯調整		2.26	3.38	2.21	(0.69)		
現金流量	現金流量比率(%)	41.3	29.07	11.14	24.66		
	現金流量允當比率(%)	108.13	86.10	55.42	62.62		
	現金再投資比率(%)	4.53	1.15	(3.57)	1.15		
槓桿度	營運槓桿度	3.82	7.17	3.56	3.28		
	財務槓桿度	1.15	1.15	1.06	1.07		
請說明最近二年度各項財務比率變動原因。(若增減變動未達20%者可免分析) 無。							

## 財務分析(合併)-我國財務會計準則

分析項目	年度	最近五年度財務分析				
		98年	99年	100年	101年	102年
財務結構 (%)	負債佔資產比率	50.50	44.26	37.16	43.95	不 適 用
	長期資金佔固定資產比率	146.74	160.73	141.54	143.78	
償債能力 (%)	流動比率	135.73	158.79	218.14	174.91	
	速動比率	93.59	110.04	135.72	115.88	
	利息保障倍數	6.87	10.40	16.43	0.57	
經營能力	應收帳款週轉率(次)	6.31	7.11	6.21	5.29	
	平均收現日數	58	51	58.78	69	
	存貨週轉率(次)	1.76	1.93	2.19	2.39	
	平均銷貨日數	207	189	167	153	
	固定資產週轉率(次)	1.11	1.18	1.21	1.22	
	總資產週轉率(次)	0.49	0.48	0.51	0.56	
獲利能力	資產報酬率(%)	8.18	12.05	7.81	(1.59)	
	股東權益報酬率(%)	14.74	20.76	12.13	(3.92)	
	估實收資本 比率(%)	營業利益	16.38	5.90	(0.80)	(1.56)
		稅前純益	25.03	38.02	30.43	(4.11)
	純益率(%)	14.35	22.95	13.99	(4.18)	
	每股盈餘 (元)	當期	2.26	3.38	2.21	(0.7)
		追溯調整	2.26	3.38	2.21	(0.7)
現金流量	現金流量比率(%)	19.17	7.06	4.55	8.17	
	現金流量允當比率(%)	61.85	53.49	42.49	30.50	
	現金再投資比率(%)	9.43	1.08	(2.95)	0.67	
槓桿度	營運槓桿度	2.92	6.98	(69.92)	(35.25)	
	財務槓桿度	1.43	4.28	0.24	0.35	
請說明最近二年度各項財務比率變動原因。(若增減變動未達20%者可免分析) 無。						

註：1.以上財務資料均經會計師查核簽證。

2.每股盈餘均以每股面值10元計算，並按股票分割、盈餘及資本公積轉增資比例追溯調整，以利比較。

註1：財務資料經會計師核閱。

註2：年報本表末端，應列示如下之計算公式：

1.財務結構

(1)負債占資產比率＝負債總額／資產總額。

(2)長期資金占不動產、廠房及設備比率＝（權益總額＋非流動負債）／不動產、廠房及設備淨額。

2.償債能力

(1)流動比率＝流動資產／流動負債。

(2)速動比率＝（流動資產－存貨－預付費用）／流動負債。

(3)利息保障倍數＝所得稅及利息費用前純益／本期利息支出。

3.經營能力

(1)應收款項(包括應收帳款與因營業而產生之應收票據)週轉率＝銷貨淨額／各期平均應收款項(包括應收帳款與因營業而產生之應收票據)餘額。

(2)平均收現日數＝365／應收款項週轉率。

(3)存貨週轉率＝銷貨成本／平均存貨額。

(4)應付款項(包括應付帳款與因營業而產生之應付票據)週轉率＝銷貨成本／各期平均應付款項(包括應付帳款與因營業而產生之應付票據)餘額。

(5)平均銷貨日數＝365／存貨週轉率。

(6)不動產、廠房及設備週轉率＝銷貨淨額／平均不動產、廠房及設備淨額。

(7)總資產週轉率＝銷貨淨額／平均資產總額。

4.獲利能力

(1)資產報酬率＝〔稅後損益＋利息費用×（1－稅率）〕／平均資產總額。

(2)權益報酬率＝稅後損益／平均權益總額。

(3)純益率＝稅後損益／銷貨淨額。

(4)每股盈餘＝（歸屬於母公司業主之損益－特別股股利）／加權平均已發行股數。（註4）

5.現金流量

(1)現金流量比率＝營業活動淨現金流量／流動負債。

(2)淨現金流量允當比率＝最近五年度營業活動淨現金流量／最近五年度(資本支出＋存貨增加額＋現金股利)。

(3)現金再投資比率＝(營業活動淨現金流量－現金股利)／(不動產、廠房及設備毛額＋長期投資＋其他非流動資產＋營運資金)。（註5）

6.槓桿度：

(1)營運槓桿度＝(營業收入淨額－變動營業成本及費用)／營業利益(註6)。

(2)財務槓桿度＝營業利益／(營業利益－利息費用)。

三、最近年度財務報告之監察人審查報告

冠軍建材股份有限公司

監察人查核報告書

茲 准

董事會造送本公司 105 年度本公司個體及與子公司合併之財務報表，經委請安侯建業聯合會計師事務所曾國禔、賴麗真兩位會計師查核簽證連同營業報告書及盈餘分配表經本監察人查核完竣，認為尚無不合，爰依公司法第二一九條之規定繕具報告書，敬請 鑒察。

此 上

冠軍建材股份有限公司股東會

監察人：冠洋股份有限公司

代表人：王 瓊 梅



代表人：盧 欽 滄



中 華 民 國 1 0 6 年 3 月 2 7 日

四、最近年度財務報告：請參閱本年報第 102~164 頁。

五、最近年度經會計師查核簽證之公司個體財務報告：請參閱本年報第 165~217 頁。

六、公司及其關係企業最近年度及截至年報刊印日止，如有發生財務週轉困難情事，應列明其對本公司財務狀況之影響：無。

## 柒、財務狀況及財務績效之檢討分析與風險事項

### 一、財務狀況

單位：新台幣千元

項 目	年 度	105 年 度	104 年 度	差 異	
				金 額	%
流動資產		5,057,128	6,114,833	(1,057,705)	(17.30)
非流動資產		6,408,032	7,160,287	(752,255)	(10.51)
資產總額		11,465,160	13,275,120	(1,809,960)	(13.63)
流動負債		2,847,091	3,824,965	(977,874)	(25.57)
非流動負債		1,420,990	2,079,688	(658,698)	(31.67)
負債總額		4,268,081	5,904,653	(1,636,572)	(27.72)
股本		4,373,351	4,373,351	0	0
資本公積		147,735	147,735	0	0
保留盈餘		2,126,673	2,098,410	28,263	1.35
其他權益		574,586	776,237	(201,651)	(25.98)
庫藏股		(25,266)	(25,266)	0	0
股東權益總額		7,197,079	7,370,467	(173,388)	(2.35)

重大變動項目說明：

- 1.流動負債：係因短期借款及一年或一營業週期內到期長期負債較前一年度減少所致。
- 2.非流動負債：係因長期負債較前一年度減少所致。
- 3.負債：係因短期借款、一年或一營業週期內到期長期負債及長期負債較前一年度減少所致。
- 4.其他權益：係因國外營運機構財務報表換算之兌換差額較前一年度減少所致。

### 二、財務績效

最近二年度營業收入、營業純益及稅前純益重大變動之主要原因及預期銷售數量與其依據，對公司未來財務業務之可能影響及因應計畫。

(一)最近二年度營業收入、營業純益及稅前純益重大變動之主要原因

單位：新台幣千元

年 度	105 年度	104 年度	增減金額	變動比例 (%)
項 目				
營業收入淨額	4,951,908	6,048,154	(1,096,246)	(18.13)
營業成本	3,414,118	4,152,406	(738,288)	(17.78)
營業毛利	1,537,790	1,895,748	(357,958)	(18.88)
營業費用	1,449,571	1,656,120	(206,549)	(12.47)
營業利益	88,219	239,628	(151,409)	(63.19)
營業外收入及支出	(24,655)	(212,437)	187,782	(88.39)
稅前淨利	63,564	27,191	36,373	133.77
減：所得稅費用	29,354	99,999	(70,645)	(70.65)
稅後淨利	34,210	(72,808)	107,018	146.99
其他綜合損益	(207,598)	(52,861)	(154,737)	(292.72)
本期綜合損益總額	(173,388)	(125,669)	(47,719)	(37.97)

增減比例變動分析說明：

- (1)營業利益：係因營業收入較前一年度減少所致。
- (2)營業外收入及支出：係因其他利益增加、財務成本減少所致。
- (3)稅前淨利：係營業外支出較前一年度減少所致。
- (4)所得稅費用：係因營業收入減少及依勞動基準法第56條第2項規定本年度一次提撥勞工退休金免稅。
- (5)稅後淨利：係因營業外支出及所得稅較前一年度減少所致。
- (6)其他綜合損益、本期綜合損益總額：係因國外營運機構財務報表換算之兌換差額較前一年度損失增加所致。

(二)預期銷售數量與其依據，對公司未來財務業務之可能影響及因應計畫：無重大影響。

### 三、現金流量

(一)最近二年度流動性分析

年 度	105 年度	104 年度	增(減)比例(%)
項 目			
現金流量比率	28.55	19.50	46.41
現金流量允當比率	80.27	45.70	75.65
現金再投資比率	10.13	8.28	22.34

增減比例變動分析說明：(變動比率未達20%，不予分析)

現金流量比率：係因流動負債較前一年度減少所致。

現金流量允當比率：係因5年度營業活動淨現金流量較前一年度增加，而最近5年資本支出、存貨增加額及現金股利減少所致。

現金再投資比率：係因本年度營業活動淨現金流量較前一年度減少所致。

## (二)未來一年現金流量性分析

單位：新台幣千元

期初現金餘額	全年來自營業活動淨現金流量	全年現金流入(出)量	現金剩餘(不足)數額	現金不足額之補救措施	
				投資計劃	理財計劃
1,525,197	175,000	500,000	2,200,197	—	—

### 1.本年度現金流量變動情形分析：

- (1)營業活動：預計未來一年經營活動產生淨現金流入。
- (2)投資活動：主要係購置固定資產致投資活動淨現金支出。
- (3)融資活動：預估向金融機構貸款，依貸款合約分期還款及增加貸款之淨現金流出。

### 2.預計現金不足額之補救措施及流動性分析：無。

四、最近年度重大資本支出對財務業務之影響：無。

五、最近年度轉投資政策、其獲利或虧損之主要原因、改善計畫及未來一年投資計畫。

(一)轉投資政策：以現有規模，集團所有員工謹守本份，深耕細作，基礎築牢，努力經營，積小為大，發揮最大經濟效益。

(二)獲利或虧損之主要原因及其改善計畫：

105 度認列轉投資公司投資損失淨額 386,873 千元主係轉投資子公司因中國大陸政策調控措施仍持續進行，本公司之子公司除積極調整通路架構以降低管銷費用減少虧損，惟因市場供過於求且同業惡性競爭情形嚴重，導致營運規模仍處低檔所致。

改善計畫：以先進的生產技術、精湛設計及卓越質量，深耕磁磚生產增加產品附加價值，提升銷售。

(三)未來一年投資計畫：無。

六、風險事項應分析評估最近年度及截至年報刊印日止之下列事項。

(一)利率、匯率變動、通貨膨脹情形對公司損益之影響及未來因應措施：

利率變動

公司同時以固定及浮動利率借入利率，因而產生公允價值變動風險及現金流量風險。藉由維持一適當之固定及浮動利率組合來管理利率風險。若利率增加 0.5%，在所有其他變數維持不變之情況下，民國 105 年度之淨利將減少 6,703 千元。

匯率變動

匯率風險主要來自於以外幣計價之現金及約當現金、應收帳款及其他應收款、備供出售之金融資產、借款、應付帳款及其他應付款等，於換算時產生外幣兌換損益。於民國 105 年度當功能性貨幣相對於美金及歐元貶值或升值 3%，而其他所有因素維持不變之情況下，民國 105 年度之稅後淨利將減少 1,665 千元。在應收應付相互沖抵之結果，產生某種程度之自然避險將可降低匯率變動，且對本公司營運損益之影響不大。

## 通貨膨脹

近年來通貨膨脹因受國際原油上漲之影響，本公司部分產品成本如燃料支出亦受影響。此一通貨膨脹率對本公司之營運及獲利並無重大影響；且本公司磁磚銷售係以國內為主，其售價與一般消費性產品相比較能隨通貨膨脹而適度調整，因此本公司營運損益受到通貨膨脹之影響程度不高。

### (二)從事高風險、高槓桿投資、資金貸與他人、背書保證及衍生性商品交易之政策、獲利或虧損之主要原因及未來因應措施：

資金貸與他人、背書保證皆依據本公司「取得或處分資產處理程序」、「資金貸與他人作業辦法」、「背書保證作業程序」所訂定之政策及因應措施辦理。

衍生性商品交易：1.市場風險：本公司持有之利率交換合約，係為規避因利率波動所產生之風險，因此利率變動可能產生之損益，將會與被避險項目之利率變動所評價產生之損益相抵銷，故市場價格風險並不重大。2.信用風險：本公司從事衍生性金融商品之交易對象均為信用良好之金融機構，預期不致產生重大信用風險。3.流動性風險：本公司之營運資金足以支應前述現金流量，且利率交換合約到期時有相對之現金流入或流出，因此不致有重大之現金流量風險。4.利率變動之現金流量風險：本公司與金融機構簽訂利率交換合約主要係為規避浮動利率所產生之風險，故市場利率波動對本公司之未來現金流量並無重大之影響。

### (三)未來研發計畫及預計投入之研發費用：

#### 1.未來研發計畫之技術或產品

- (1) 30×30 cm、30×60 cm、60×60 cm新系列數位石板磚開發。
- (2) 15×75 cm木紋磚系列開發。
- (3) 4×22.7 cm數位外牆磚系列產品開發。
- (4) 20×50cm、30×60cm 瓷質壁磚系列產品開發。

#### 2.預計投入之研發費用：新台幣 25,000 仟元。

### (四)國內外重要政策及法律變動對公司財務業務之影響及因應措施：

因應主管機關對公司治理、公司法等的修訂，本公司業已配合辦理，目前對財務業務尚無重大影響。

### (五)科技改變及產業變化對公司財務業務之影響及因應措施：無。

### (六)企業形象改變對企業危機管理之影響及因應措施：無。

### (七)進行併購之預期效益、可能風險及因應措施：無。

### (八)擴充廠房之預期效益、可能風險及因應措施：無。

### (九)進貨或銷貨集中所面臨之風險及因應措施：無。

(十)董事、監察人或持股超過百分之十之大股東，股權之大量移轉或更換對公司之影響、風險及因應措施：無。

(十一)經營權之改變對公司之影響、風險及因應措施：無。

(十二)訴訟或非訟事件：

本公司董事長因擔任他人契約之保證人，就該契約所生之債務負有連帶保證之責任。該案經債權人利得國際開發(股)公司向中華民國仲裁協會提出仲裁，請求損害賠償新台幣176,079千元及仲裁費、執行費等，全案經仲裁庭判斷應予賠償。債權人聲請就本公司董事長之相關財產，進行強制執行。本公司所有以借名登記於本公司董事長名下位於造橋鄉牛欄湖段共8筆地號之土地(面積26,091平方公尺)，亦遭查封限制其登記。於民國一〇五年十一月十七日本公司董事長之財產強制案，業經債權人利得國際開發(股)公司同意及撤回強制執行程序，終結執行。

(十三)其他重要風險及因應措施：無。

七、其他重要事項：無。

## 捌、特別記載事項

### 一、關係企業相關資料

(一)關係企業合併營業報告書：請參閱本年報第 218 頁。

(二)關係企業合併財務報表及關係報告書：請參閱本年報第 218~223 頁。

二、最近年度截至年報刊印日止，私募有價證券辦理情形：無。

三、最近年度及截至年報刊印日止子公司持有或處分本公司股票情形：無。

四、其他必要補充說明事項：無。

玖、最近年度及截至年報刊印日止，如發生證券交易法第三十六條第二項第二款所定對股東權益或證券價格有重大影響之事項：無。

## 聲 明 書

本公司民國一〇五年度(自民國一〇五年一月一日至十二月三十一日止)依「關係企業合併營業報告書關係企業合併財務報表及關係報告書編製準則」應納入編製關係企業合併財務報表之公司與依金融監督管理委員會認可之國際財務報導準則第十號應納入編製母子公司合併財務報表之公司均相同，且關係企業合併財務報表所應揭露相關資訊於前揭母子公司合併財務報表中均已揭露，爰不再另行編製關係企業合併財務報表。

特此聲明

公司名稱：冠軍建材股份有限公司

董 事 長：林榮德



日 期：民國一〇六年三月二十七日





## 安侯建業聯合會計師事務所

KPMG

台北市11049信義路5段7號68樓(台北101大樓)  
68F, TAIPEI 101 TOWER, No. 7, Sec. 5,  
Xinyi Road, Taipei, 11049, Taiwan, R.O.C.

Telephone 電話 + 886 (2) 8101 6666

Fax 傳真 + 886 (2) 8101 6667

Internet 網址 kpmg.com/tw

### 會計師查核報告

冠軍建材股份有限公司董事會 公鑒：

#### 查核意見

冠軍建材股份有限公司及其子公司(冠軍集團)民國一〇五年及一〇四年十二月三十一日之合併資產負債表，暨民國一〇五年及一〇四年一月一日至十二月三十一日之合併綜合損益表、合併權益變動表及合併現金流量表，以及合併財務報告附註(包括重大會計政策彙總)，業經本會計師查核竣事。

依本會計師之意見，上開合併財務報告在所有重大方面係依照證券發行人財務報告編製準則暨經金融監督管理委員會認可並發布生效之國際財務報導準則、國際會計準則、解釋及解釋公告編製，足以允當表達冠軍集團民國一〇五年及一〇四年十二月三十一日之合併財務狀況，與民國一〇五年及一〇四年一月一日至十二月三十一日之合併財務績效與合併現金流量。

#### 查核意見之基礎

本會計師係依照會計師查核簽證財務報表規則及一般公認審計準則規劃並執行查核工作。本會計師於該等準則下之責任將於會計師查核合併財務報告之責任段進一步說明。本會計師所隸屬事務所受獨立性規範之人員已依會計師職業道德規範，與冠軍集團保持超然獨立，並履行該規範之其他責任。本會計師相信已取得足夠及適切之查核證據，以作為表示查核意見之基礎。

#### 其他事項

冠軍建材股份有限公司已編製民國一〇五年及一〇四年度之個體財務報告，並經本會計師出具無保留意見之查核報告在案，備供參考。

#### 關鍵查核事項

關鍵查核事項係指依本會計師之專業判斷，對冠軍集團民國一〇五年度合併財務報告之查核最為重要之事項。該等事項已於查核合併財務報告整體及形成查核意見之過程中予以因應，本會計師並不對該等事項單獨表示意見。本會計師判斷應溝通在查核報告上之關鍵查核事項如下：

##### 一、收入認列

有關收入認列之會計政策請詳合併財務報告附註四(十七)收入認列；收入認列之說明，請詳合併財務報告附註六(十九)。

關鍵查核事項之說明：

收入認列之測試為本會計師執行財務報告查核重要的評估事項之一，且預期收入認列為財務報告使用者關切之事項，冠軍集團主要營業項目為陶瓷、陶瓷製品、石材製品及耐火材料之製造及買賣，收入係企業營運之主要現金流入來源，且為財務報告使用者所關切之事項，故收入認列係本會計師進行財務報表查核需高度關注之事項。

因應之查核程序：

本會計師對上述關鍵查核事項之主要查核程序包括：  
評估收入認列會計政策之適當性；對銷貨收入循環執行內部控制測試及檢查收入認列時間點之正確性；對前十大銷售客戶進行差異分析，以評估有無重大異常；選定資產負債表日前後一段期間核對相關憑證，以確定相關交易已適當入帳。

## 二、存貨評價

有關存貨評價之會計政策請詳合併財務報告附註四(八)存貨；存貨評價之會計估計及假設不確定性，請詳合併財務報告附註五(二)；存貨評價之說明，請詳合併財務報告附註六(四)。

關鍵查核事項之說明：

冠軍集團存貨金額係以成本與淨變現金額孰低者列示，因屬與房地產相關產業，房地產不景氣可能造成產品銷售價格產生較大幅度的波動，致可能產生存貨成本高於淨變現價值之風險，故存貨評價係本會計師進行財務報告查核需高度關注之事項。

因應之查核程序：

本會計師對上述關鍵查核事項之主要查核程序包括：  
檢視存貨庫齡報表，分析各期存貨庫齡變化情形，並抽樣檢視存貨是否落於正確區庫齡區間；評估存貨跌價或呆滯損失提列比率之合理性；評估存貨之評價是否已按既訂之會計政策執行；評估所採用之淨變現價值基礎，以驗證管理當局估計存貨備抵評價之正確性；評估該集團對存貨備抵相關資訊之揭露是否適切。

## 三、不動產、廠房及設備減損

有關非金融資產減損之會計政策請詳合併財務報告附註四(十五)；不動產、廠房及設備減損之會計估計及假設不確定性，請詳合併財務報告附註五(三)；不動產、廠房及設備減損之說明，請詳合併財務報告附註六(六)。

關鍵查核事項之說明：

冠軍集團之主要營運項目為製造及銷售陶瓷製品，營業部門分為磁磚事業部及中國事業部，不動產、廠房及設備佔合併總資產比例接近50%，其中中國事業部因營運連續虧損，造成不動產、廠房及設備有減損之跡象，故不動產、廠房及設備減損係本會計師進行財務報告查核需高度關注之事項。

因應之查核程序：

本會計師對上述關鍵查核事項之主要查核程序包括：

檢視中國事業部不動產、廠房及設備帳面價值之計算是否無重大異常；評估不動產、廠房及設備之可回收金額所採用之假設及參數之合理性；複核可回收金額是否由淨公允價值與使用價值二者取其高者所決定；比較不動產、廠房及設備之可回收金額與帳面價值，確認是否有不動產、廠房及設備之減損產生。

#### **管理階層與治理單位對合併財務報告之責任**

管理階層之責任係依照證券發行人財務報告編製準則暨經金融監督管理委員會認可並發布生效之國際財務報導準則、國際會計準則、解釋及解釋公告編製允當表達之合併財務報告，且維持與合併財務報告編製有關之必要內部控制，以確保合併財務報告未存有導因於舞弊或錯誤之重大不實表達。

於編製合併財務報告時，管理階層之責任包括評估冠軍集團繼續經營之能力、相關事項之揭露，以及繼續經營會計基礎之採用，除非管理階層意圖清算冠軍集團或停止營業，或除清算或停業外別無實際可行之其他方案。

冠軍集團之治理單位(含監察人)負有監督財務報導流程之責任。

#### **會計師查核合併財務報告之責任**

本會計師查核合併財務報告之目的，係對合併財務報告整體是否存有導因於舞弊或錯誤之重大不實表達取得合理確信，並出具查核報告。合理確信係高度確信，惟依照一般公認審計準則執行之查核工作無法保證必能偵出合併財務報告存有之重大不實表達。不實表達可能導因於舞弊或錯誤。如不實表達之個別金額或彙總數可合理預期將影響合併財務報告使用者所作之經濟決策，則被認為具有重大性。

本會計師依照一般公認審計準則查核時，運用專業判斷並保持專業上之懷疑。本會計師亦執行下列工作：

- 1.辨認並評估合併財務報告導因於舞弊或錯誤之重大不實表達風險；對所評估之風險設計及執行適當之因應對策；並取得足夠及適切之查核證據以作為查核意見之基礎。因舞弊可能涉及共謀、偽造、故意遺漏、不實聲明或踰越內部控制，故未偵出導因於舞弊之重大不實表達之風險高於導因於錯誤者。
- 2.對與查核攸關之內部控制取得必要之瞭解，以設計當時情況下適當之查核程序，惟其目的非對冠軍集團內部控制之有效性表示意見。
- 3.評估管理階層所採用會計政策之適當性，及其所作會計估計與相關揭露之合理性。
- 4.依據所取得之查核證據，對管理階層採用繼續經營會計基礎之適當性，以及使冠軍集團繼續經營之能力可能產生重大疑慮之事件或情況是否存在重大不確定性，作出結論。本會計師若認為該等事件或情況存在重大不確定性，則須於查核報告中提醒合併財務報告使用者注意合併財務報告之相關揭露，或於該等揭露係屬不適當時修正查核意見。本會計師之結論係以截至查核報告日所取得之查核證據為基礎。惟未來事件或情況可能導致冠軍集團不再具有繼續經營之能力。

5.評估合併財務報告(包括相關附註)之整體表達、結構及內容，以及合併財務報告是否允當表達相關交易及事件。

6.對於集團內組成個體之財務資訊取得足夠及適切之查核證據，以對合併財務報告表示意見。本會計師負責集團查核案件之指導、監督及執行，並負責形成集團查核意見。

本會計師與治理單位溝通之事項，包括所規劃之查核範圍及時間，以及重大查核發現(包括於查核過程中所辨認之內部控制顯著缺失)。

本會計師亦向治理單位提供本會計師所隸屬事務所受獨立性規範之人員已遵循會計師職業道德規範中有關獨立性之聲明，並與治理單位溝通所有可能被認為會影響會計師獨立性之關係及其他事項(包括相關防護措施)。

本會計師從與治理單位溝通之事項中，決定對冠軍集團民國一〇五年度合併財務報告查核之關鍵查核事項。本會計師於查核報告中敘明該等事項，除非法令不允許公開揭露特定事項，或在極罕見情況下，本會計師決定不於查核報告中溝通特定事項，因可合理預期此溝通所產生之負面影響大於所增進之公眾利益。

安侯建業聯合會計師事務所

曾明揚



會計師：

賴筱真



證券主管機關：金管證六字第0940129108號

核准簽證文號：(89)台財證(六)第62474號

民國一〇六年三月二十七日

單位：新台幣千元

冠軍建材股份有限公司及其子公司

民國一〇五年及一〇四年一月三十一日



		105.12.31		104.12.31	
		金額	%	金額	%
<b>資產</b>					
<b>流動資產：</b>					
1100	現金及約當現金(附註六(一))	1,525,197	13	2,168,385	16
1110	透過損益按公允價值衡量之金融資產-流動(附註六(二)及(廿一))	13,134	-	12,533	-
1125	備供出售金融資產-流動(附註六(二)及(廿一))	30,015	-	27,367	-
1150	應收票據淨額(附註六(三)及(廿一))	267,625	2	360,263	3
1170	應收帳款淨額(附註六(三)及(廿一))	578,082	5	661,722	5
1220	本期所得稅資產(附註六(十五))	10,164	-	-	-
1310	存貨-製造業(附註六(四))	2,095,663	19	2,291,229	17
1321	待售房地(附註八)	87,993	1	87,993	1
1410	預付款項	152,934	1	194,644	1
1476	其他金融資產-流動(附註六(三)、(廿一)及八)	89,629	1	34,339	-
1479	其他流動資產-其他	206,692	2	276,358	2
		<u>5,057,128</u>	<u>44</u>	<u>6,114,833</u>	<u>45</u>
<b>非流動資產：</b>					
1543	以成本衡量之金融資產-非流動(附註六(二)及(廿一))	10,000	-	17,342	-
1550	採用權益法之投資(附註六(五))	54,096	-	54,113	1
1600	不動產、廠房及設備(附註六(六)及八)	5,474,762	49	6,226,706	47
1760	投資性不動產淨額(附註六(七)及八)	123,042	1	123,384	1
1780	無形資產(附註六(八))	209,758	2	10,459	-
1840	遞延所得稅資產(附註六(十五))	35,031	-	29,957	-
1915	預付設備款(附註九)	10,379	-	26,916	-
1980	其他金融資產-非流動(附註八)	50,692	-	77,189	1
1985	長期預付租金(附註六(十二)及八)	286,219	3	310,355	3
1990	其他非流動資產-其他	154,053	1	283,866	2
		<u>6,408,032</u>	<u>56</u>	<u>7,160,287</u>	<u>55</u>
<b>負債及權益總計</b>					
<b>負債：</b>					
<b>流動負債：</b>					
2100	短期借款(附註六(九))	2100		2100	
2110	應付短期票券(附註六(十))	2110		2110	
2150	應付票據	2150		2150	
2170	應付帳款	2170		2170	
2200	其他應付款	2200		2200	
2230	本期所得稅負債(附註六(十五))	2230		2230	
2251	員工福利負債準備-流動(附註六(十三))	2251		2251	
2320	一年或一營業週期內到期長期負債(附註六(十一))	2320		2320	
2399	其他流動負債-其他	2399		2399	
		<u>2540</u>		<u>2540</u>	
<b>非流動負債：</b>					
2540	長期借款(附註六(十一))	2540		2540	
2556	除役、復原及修復成本之長期負債準備	2556		2556	
2570	遞延所得稅負債(附註六(十五))	2570		2570	
2640	淨確定福利負債-非流動(附註六(十三))	2640		2640	
2645	存入保證金	2645		2645	
2630	長期遞延收入(附註六(十四))	2630		2630	
		<u>5011</u>		<u>5011</u>	
<b>負債總計</b>					
		<u>7551</u>		<u>7551</u>	
<b>歸屬母公司業主之權益：</b>					
3100	股本(附註六(十六))	3100		3100	
<b>資本公積：</b>					
3210	資本公積-發行溢價(附註六(十六))	3210		3210	
3220	資本公積-庫藏股票交易(附註六(十六))	3220		3220	
3280	資本公積-其他(附註六(十六))	3280		3280	
<b>保留盈餘：</b>					
3310	法定盈餘公積(附註六(十六))	3310		3310	
3320	特別盈餘公積(附註六(十六))	3320		3320	
3350	未分配盈餘(或待彌補虧損)(附註六(十五))	3350		3350	
<b>其他權益：</b>					
3410	國外營運機構財務報表換算之兌換差額(附註六(十六))	3410		3410	
3425	備供出售金融資產未實現損益(附註六(十六))	3425		3425	
3500	庫藏股票(附註六(十六))	3500		3500	
31XX	歸屬於母公司業主之權益合計	31XX		31XX	
36XX	非控制權益	36XX		36XX	
<b>權益總計</b>					
<b>負債及權益總計</b>					
		<u>11,465,160</u>	<u>100</u>	<u>13,275,120</u>	<u>100</u>

(請詳閱後附合併財務報告附註)



經理人：林榮德



董事長：林榮德



會計主管：廖惠儀

冠軍建材股份有限公司及其子公司

合併綜合損益表

民國一〇五年及一〇四年一月一日至十二月三十一日

單位：新台幣千元

	105年度		104年度	
	金額	%	金額	%
4110 銷貨收入(附註六(十九))	\$ 5,198,816	105	6,224,422	104
4170 減：銷貨退回	84,091	2	105,082	2
4190 銷貨折讓	162,817	3	95,471	2
4511 營建收入	-	-	24,285	-
營業收入淨額	4,951,908	100	6,048,154	100
營業成本(附註六(四)、(八)及(十三))：				
5110 銷貨成本	3,414,118	69	4,132,016	69
5510 營建成本	-	-	20,390	-
營業成本	3,414,118	69	4,152,406	69
5900 營業毛利	1,537,790	31	1,895,748	31
6000 營業費用(附註六(八)及(十三))：				
6100 推銷費用	953,273	19	1,097,443	18
6200 管理費用	476,062	10	528,614	9
6300 研究發展費用	20,236	-	30,063	-
6300 營業費用合計	1,449,571	29	1,656,120	27
6900 營業淨利	88,219	2	239,628	4
營業外收入及支出：				
7010 其他收入(附註六(二十))	10,268	-	24,527	-
7020 其他利益及損失(附註六(二)及(二十))	104,759	2	(28,544)	-
7050 財務成本(附註六(二十))	(139,361)	(3)	(192,324)	(3)
7060 採用權益法認列之關聯企業及合資損益之份額(附註六(五))	(321)	-	(557)	-
7670 減損損失(附註六(二十))	-	-	(15,539)	-
營業外收入及支出合計	(24,655)	(1)	(212,437)	(3)
7900 繼續營業單位稅前淨利	63,564	1	27,191	1
7950 減：所得稅費用(附註六(十五))	29,354	1	99,999	2
本期淨利(淨損)	34,210	-	(72,808)	(1)
8300 其他綜合損益：				
8310 不重分類至損益之項目				
8311 確定福利計畫之再衡量數(附註六(十三))	(5,947)	-	804	-
8349 與不重分類之項目相關之所得稅	-	-	-	-
	(5,947)	-	804	-
8360 後續可能重分類至損益之項目				
8361 國外營運機構財務報表換算之兌換差額	(246,510)	(5)	(31,368)	(1)
8362 備供出售金融資產未實現評價損益	2,648	-	(1,277)	-
8370 採用權益法認列關聯企業及合資之其他綜合損益之份額-可能重分類至損益之項目	304	-	(21,020)	-
8399 與可能重分類至損益之項目相關之所得稅	41,907	1	-	-
後續可能重分類至損益之項目合計	(201,651)	(4)	(53,665)	(1)
8300 本期其他綜合損益(稅後淨額)	(207,598)	(4)	(52,861)	(1)
本期綜合損益總額	\$ (173,388)	(4)	(125,669)	(2)
本期淨利歸屬於：				
母公司業主	\$ 34,210	-	(72,808)	(1)
	\$ 34,210	-	(72,808)	(1)
綜合損益總額歸屬於：				
母公司業主	\$ (173,388)	(4)	(125,669)	(2)
	\$ (173,388)	(4)	(125,669)	(2)
9750 基本每股盈餘(虧損)(元)(附註六(十七))	\$ 0.08		(0.17)	
9810 稀釋每股盈餘(元)(附註六(十七))	\$ 0.08		-	

(請詳閱後附合併財務報告附註)

董事長：林榮德



經理人：林榮德



會計主管：廖蕙儀



冠軍建材股份有限公司及其子公司

合併權益變動表

民國一〇五年及一〇四年一月一日至十二月三十一日

單位：新台幣千元

	歸屬於母公司業主之權益										
	保留盈餘					其他權益項目					
	股本	資本公積	法定盈餘公積	特別盈餘公積	未分配盈餘	國外營運機構財務報表換算之兌換差	可供出售金融商品未實現(損)益	庫藏股票	歸屬於母公司業主權益總計	權益總額	
民國一〇四年一月一日餘額	\$ 4,373,351	147,735	497,669	121,349	1,551,396	2,170,414	792,141	37,761	829,902	7,521,402	7,521,402
本期淨損	-	-	-	-	(72,808)	(72,808)	-	-	-	(72,808)	(72,808)
本期其他綜合損益	-	-	-	-	804	804	(31,368)	(22,297)	(53,665)	(52,861)	(52,861)
本期綜合損益總額	-	-	-	-	(72,004)	(72,004)	(31,368)	(22,297)	(53,665)	(125,669)	(125,669)
庫藏股買回	-	-	-	-	-	-	-	-	-	(25,266)	(25,266)
民國一〇四年十二月三十一日餘額	4,373,351	147,735	497,669	121,349	1,479,392	2,098,410	760,773	15,464	776,237	7,370,467	7,370,467
本期淨利	-	-	-	-	34,210	34,210	-	-	-	34,210	34,210
本期其他綜合損益	-	-	-	-	(5,947)	(5,947)	(204,603)	2,952	(201,651)	(207,598)	(207,598)
本期綜合損益總額	-	-	-	-	28,263	28,263	(204,603)	2,952	(201,651)	(173,388)	(173,388)
民國一〇五年十二月三十一日餘額	\$ 4,373,351	147,735	497,669	121,349	1,507,655	2,126,673	556,170	18,416	574,586	7,197,079	7,197,079

(請詳閱後附合併財務報告附註)



董事長：林榮德



經理人：林榮德



會計主管：廖蕙儀

冠軍建材股份有限公司及其子公司

合併現金流量表

民國一〇五年及一〇四年一月一日至十二月三十一日

單位:新台幣千元

	105年度	104年度
<b>營業活動之現金流量：</b>		
本期稅前淨利	\$ 63,564	27,191
調整項目：		
收益費損項目		
折舊費用	593,536	663,304
攤銷費用	36,081	33,700
呆帳費用提列(迴轉收入)數	(55,205)	52,794
透過損益按公允價值衡量金融資產及負債之淨損失(利益)	(601)	888
利息費用	139,361	192,324
利息收入	(4,502)	(20,235)
股利收入	(2,366)	(904)
採用權益法認列之關聯企業及合資損失之份額	321	557
處分及報廢不動產、廠房及設備損失	3,958	6,235
處分投資利益	(8,068)	-
金融資產減損迴轉利益	(3,326)	(1,680)
遞延收益攤銷	(12,466)	(7,137)
長期預付租金轉列費用數	7,193	7,720
資產減損損失	-	15,539
收益費損項目合計	693,916	943,105
與營業活動相關之資產/負債變動數：		
應收票據	91,766	122,710
應收帳款	117,059	297,018
應收建造合約款	-	6,044
存貨	96,629	(47,833)
預付款項	36,485	133,968
其他流動資產	51,158	24,193
其他金融資產	(18,679)	19,232
與營業活動相關之資產之淨變動合計	374,418	555,332
應付票據	(13,590)	(1,204)
應付帳款	26,715	(215,480)
其他應付款	9,797	(229,114)
員工福利負債負債準備-流動	4,067	(4,783)
其他流動負債	21,945	2,180
淨確定福利負債減少	(90,434)	(1,248)
長期遞延收入	22,261	-
與營業活動相關之負債之淨變動合計	(19,239)	(449,649)
與營業活動相關之資產及負債之淨變動合計	355,179	105,683
營運產生之現金流入	1,112,659	1,075,979
收取之股利	2,366	904
支付之利息	(146,740)	(188,328)
支付之所得稅	(155,385)	(142,608)
<b>營業活動之淨現金流入</b>	<b>812,900</b>	<b>745,947</b>

冠軍建材股份有限公司及其子公司

合併現金流量表(續)

民國一〇五年及一〇四年一月一日至十二月三十一日

單位:新台幣千元

	105年度	104年度
<b>投資活動之現金流量：</b>		
備供出售金融資產減資退回股款	3,326	1,680
處分以成本衡量之金融資產	15,410	-
取得不動產、廠房及設備	(147,852)	(485,756)
處分不動產、廠房及設備	6,557	69,205
存出保證金減少	22,269	-
取得無形資產	(1,686)	(6,986)
其他金融資產減少(增加)	(41,584)	9,372
其他非流動資產增加	(84,111)	(31,982)
預付設備款減少(增加)	5,994	(21,394)
長期預付租金增加	(6,476)	-
收取之利息	4,502	20,235
<b>投資活動之淨現金流出</b>	<b>(223,651)</b>	<b>(445,626)</b>
<b>籌資活動之現金流量：</b>		
短期借款增加	2,628,206	2,621,092
短期借款減少	(3,284,685)	(2,451,095)
應付短期票券增加	30,000	-
舉借長期借款	-	118,601
償還長期借款	(581,773)	(355,755)
存入保證金增加(減少)	1,785	(1,193)
庫藏股票買回成本	-	(25,266)
<b>籌資活動之淨現金流出</b>	<b>(1,206,467)</b>	<b>(93,616)</b>
匯率變動對現金及約當現金之影響	(25,970)	(2,607)
本期現金及約當現金增減數	(643,188)	204,098
期初現金及約當現金餘額	2,168,385	1,964,287
期末現金及約當現金餘額	<b>\$ 1,525,197</b>	<b>2,168,385</b>

(請詳閱後附合併財務報告附註)

董事長：林榮德



經理人：林榮德



會計主管：廖蕙儀



**冠軍建材股份有限公司及其子公司**  
**合併財務報告附註**  
**民國一〇五年及一〇四年十二月三十一日**  
**(除另有註明者外，所有金額均以新台幣千元為單位)**

## 一、公司沿革

冠軍建材股份有限公司(以下稱「本公司」)於民國六十一年十一月依法設立，註冊地址為苗栗縣竹南鎮大埔里竹篙厝200-7號。本公司主要係從事陶瓷及陶瓷製品、石材製品、耐火材料及其他化學製品等之製造業，以及特定專業區、新市鎮及新社區之開發業等有關業務。

本公司原名「信益陶瓷工業股份有限公司」，於民國九十二年六月六日經股東會決議通過，變更公司名稱為「冠軍建材股份有限公司」，上述更名案業已於民國九十二年六月二十日經經濟部核准備查。

本公司民國一〇五年十二月三十一日之合併財務報告之組成包括本公司及本公司之子公司(以下併稱「合併公司」)及合併公司對關聯企業與聯合控制個體之權益。

## 二、通過財務報告之日期及程序

本合併財務報告已於民國一〇六年三月二十七日經董事會通過發佈。

## 三、新發布及修訂準則及解釋之適用

### (一)尚未採用金融監督管理委員會認可國際財務報導準則之影響

依據金融監督管理委員會(以下簡稱金管會)民國一〇五年七月十八日金管證審字第1050026834號令，公開發行以上公司應自民國一〇六年起全面採用經金管會認可並發布生效之國際會計準則理事會(以下稱理事會)於民國一〇五年一月一日前發布，並於民國一〇六年一月一日生效之國際財務報導準則編製財務報告。相關新發布、修正及修訂之準則及解釋彙列如下：

<b>新發布／修正／修訂準則及解釋</b>	<b>理事會發布 之生效日</b>
國際財務報導準則第10號、國際財務報導準則第12號及國際會計準則第28號之修正「投資個體：適用合併報表例外規定」	2016年1月1日
國際財務報導準則第11號之修正「取得聯合營運權益之會計處理」	2016年1月1日
國際財務報導準則第14號「管制遞延帳戶」	2016年1月1日
國際會計準則第1號之修正「揭露倡議」	2016年1月1日
國際會計準則第16號及國際會計準則第38號之修正「可接受之折舊及攤銷方法之闡釋」	2016年1月1日
國際會計準則第16號及國際會計準則第41號之修正「農業：生產性植物」	2016年1月1日
國際會計準則第19號之修正「確定福利計畫：員工提撥」	2014年7月1日
國際會計準則第27號之修正「單獨財務報表之權益法」	2016年1月1日

## 冠軍建材股份有限公司及其子公司合併財務報告附註(續)

新發布／修正／修訂準則及解釋	理事會發布 之生效日
國際會計準則第36號之修正「非金融資產可回收金額之揭露」	2014年1月1日
國際會計準則第39號之修正「衍生工具之約務更替與避險會計之持續適用」	2014年1月1日
2010-2012及2011-2013週期之年度改善	2014年7月1日
2012-2014年國際財務報導年度改善	2016年1月1日
國際財務報導解釋第21號「公課」	2014年1月1日

適用上述新認可之國際財務報導準則將不致對合併財務報告造成重大變動。

### (二)金管會尚未認可之新發布及修訂準則及解釋

下表彙列理事會已發布及修訂但尚未經金管會認可之準則及解釋。截至本合併財務報告發布日止，除國際財務報導準則第9號及第15號業經金管會通過自107年1月1日生效外，金管會尚未發布其他準則生效日。

新發布／修正／修訂準則及解釋	理事會發布 之生效日
國際財務報導準則第9號「金融工具」	2018年1月1日
國際財務報導準則第10號及國際會計準則第28號之修正「投資者與其關聯企業或合資間之資產出售或投入」	尚待理事會決定
國際財務報導準則第15號「客戶合約之收入」	2018年1月1日
國際財務報導準則第16號「租賃」	2019年1月1日
國際財務報導準則第2號之修正「股份基礎給付交易之分類及衡量」	2018年1月1日
國際財務報導準則第15號之修正「國際財務報導準則第15號之闡釋」	2018年1月1日
國際會計準則第7號之修正「揭露倡議」	2017年1月1日
國際會計準則第12號之修正「因未實現損失所產生遞延所得稅資產之認列」	2017年1月1日
國際財務報導準則第4號「保險合約」之修正(適用國際財務報導準則第9號「金融工具」及國際財務報導準則第4號「保險合約」)	2018年1月1日
2014-2016年國際財務報導年度改善：	
國際財務報導準則第12號「對其他個體之權益之揭露」	2017年1月1日
國際財務報導準則第1號「首次採用國際財務報導準則」及國際會計準則第28號「投資關聯企業及合資」	2018年1月1日
國際財務報導解釋第22號「外幣交易及預收付對價」	2018年1月1日
國際會計準則第40號之修正「投資性不動產之轉換」	2018年1月1日

## 冠軍建材股份有限公司及其子公司合併財務報告附註(續)

對合併公司可能攸關者如下：

發布日	新發布或修訂準則	主要修訂內容
2014.5.28 2016.4.12	國際財務報導準則第15號「客戶合約之收入」	<p>新準則以單一分析模型按五個步驟決定企業認列收入之方法、時點及金額，將取代現行國際會計準則第18號「收入」及國際會計準則第11號「建造合約」以及其他收入相關的解釋。</p> <p>2016.4.12發布修正規定闡明下列項目：辨認履約義務、主理人及代理人之考量、智慧財產之授權及過渡處理。</p>
2013.11.19 2014.7.24	國際財務報導準則第9號「金融工具」	<p>新準則將取代國際會計準則第39號「金融工具：認列與衡量」，主要修正如下：</p> <ul style="list-style-type: none"> <li>• 分類及衡量：金融資產係按合約現金流量之特性及企業管理資產之經營模式判斷，分類為按攤銷後成本衡量、透過其他綜合損益按公允價值衡量及透過損益按公允價值衡量。另指定為透過損益按公允價值衡量之金融負債，其歸因於信用風險之公允價值變動數係認列於其他綜合損益。</li> <li>• 減損：新預期損失模式取代現行已發生損失模式。</li> <li>• 避險會計：採用更多原則基礎法之規定，使避險會計更貼近風險管理，包括修正達成、繼續及停止採用避險會計之規定，並使更多類型之暴險可符合被避險項目之條件等。</li> </ul>

## 冠軍建材股份有限公司及其子公司合併財務報告附註(續)

發布日	新發布或修訂準則	主要修訂內容
2016.1.13	國際財務報導準則第16號「租賃」	新準則將租賃之會計處理修正如下： <ul style="list-style-type: none"><li>• 承租人所簽訂符合租賃定義之所有合約均應於資產負債表認列使用權資產及租賃負債。租賃期間內租賃費用則係以使用權資產折舊金額加計租賃負債之利息攤提金額衡量。</li><li>• 出租人所簽訂符合租賃定義之合約則應分類為營業租賃及融資租賃，其會計處理與國際會計準則第17號「租賃」類似。</li></ul>

合併公司現正持續評估上述準則及解釋對合併公司財務狀況與經營結果之影響，相關影響待評估完成時予以揭露。

#### 四、重大會計政策之彙總說明

本合併財務報告所採用之重大會計政策彙總說明如下。除另有說明者外，下列會計政策已一致適用於本合併財務報告之所有表達期間。

##### (一) 遵循聲明

本合併財務報告係依照證券發行人財務報告編製準則(以下簡稱「編製準則」)及金融監督管理委員會認可之國際財務報導準則、國際會計準則、解釋及解釋公告(以下簡稱「金管會認可之國際財務報導準則」)編製。

##### (二) 編製基礎

###### 1. 衡量基礎

除下列資產負債表之重要項目外，本合併財務報告係依歷史成本為基礎編製：

- (1) 透過損益按公允價值衡量之金融工具；
- (2) 依公允價值衡量之備供出售金融資產；及
- (3) 淨確定福利負債，係依退休基金資產之公允價值減除確定福利義務現值及附註四(十八)所述之上限影響數衡量。

###### 2. 功能性貨幣及表達貨幣

合併公司每一個體均係以各營運所處主要經濟環境之貨幣為其功能性貨幣。本合併財務報告係以本公司之功能性貨幣，新台幣表達。所有以新台幣表達之財務資訊均以新台幣千元為單位。

## 冠軍建材股份有限公司及其子公司合併財務報告附註(續)

### (三)合併基礎

#### 1.合併財務報告編製原則

合併財務報告之編製主體包含本公司及由本公司所控制之個體(即子公司，含結構型個體)。當本公司暴露於來自對被投資個體之參與之變動報酬或對該等變動報酬享有權利，且透過對被投資個體之權力有能力影響該等報酬時，本公司控制該個體。

自對子公司取得控制之日起，開始將其財務報告納入合併財務報告，直至喪失控制之日為止。合併公司間之交易、餘額及任何未實現收益與費損，業於編製合併財務報告時已全數消除。子公司之綜合損益總額係分別歸屬至本公司業主及非控制權益，即使非控制權益因而成為虧損餘額亦然。

子公司之財務報告業已適當調整，俾使其會計政策與合併公司所使用之會計政策一致。

合併公司對子公司所有權權益之變動，未導致喪失對子公司之控制者，係作為與業主間之權益交易處理。非控制權益之調整數與所支付或收取對價公允價值間之差額，係直接認列於權益且歸屬於本公司業主。

#### 2.列入合併財務報告之子公司

列入本合併財務報告之子公司包含：

投資公司名稱	子公司名稱	業務性質	所持股權百分比		說明
			105.12.31	104.12.31	
本公司	SWANVIEW INTERNATIONAL LTD. (以下稱SWANVIEW)	投資及進出口業務	100.00%	100.00%	本公司直接持有超過50%股數之子公司。
本公司	冠仲貿易(股)公司(以下稱冠仲貿易)	國際貿易、建材批發及仲介服務等	100.00%	100.00%	本公司直接持有超過50%股數之子公司。
本公司	冠軍欣業股份有限公司(以下稱冠軍欣業)	水泥、金屬結構及建築組件之製造	100.00%	100.00%	於民國一〇一年十月二十五日新設立。
SWANVIEW	信益陶瓷(中國)有限公司(以下稱信益中國)	生產和銷售各類地磚、壁磚、外牆磚等建築材料	100.00%	100.00%	SWANVIEW直接持有超過50%股數之子公司。
SWANVIEW	信益陶瓷(蓬萊)有限公司(以下稱信益蓬萊)	生產和銷售高檔衛生瓷、新型建築陶及陶瓷製品之研發，暨研發相關新產品	100.00%	100.00%	SWANVIEW直接及間接合計持有100%股數之子公司。
SWANVIEW	SUPER UNIVERSAL LTD.(以下稱SUPER)	投資事業	100.00%	100.00%	SWANVIEW直接持有超過50%股數之子公司。
SWANVIEW	冠軍建材(安徽)有限公司(以下稱冠軍安徽)	生產和銷售各類地磚、壁磚、外牆磚等建築材料	100.00%	100.00%	SWANVIEW直接及間接合計持有100%股數之子公司。
冠仲貿易	冠翔建材(股)公司(以下稱冠翔建材)	國際貿易、建材批發及仲介服務業等	100.00%	100.00%	冠仲貿易直接持有超過50%股數之子公司。

## 冠軍建材股份有限公司及其子公司合併財務報告附註(續)

投資公司名稱	子公司名稱	業務性質	所持股權百分比		說明
			105.12.31	104.12.31	
信益中國	江蘇信永投資管理有限公司 (以下稱江蘇信永)	投資管理	100.00%	100.00%	信益中國直接持有超過50%股數之子公司。
信益中國	成都信杰斯建材有限公司 (以下稱成都信杰斯)	銷售建築材料、裝飾材料	100.00%	100.00%	信益中國直接持有超過50%股數之子公司。
信益中國	江蘇信碩酒業有限公司(以下稱江蘇信碩)	包裝食品批發及零售	100.00%	100.00%	信益中國直接持有超過50%股數之子公司。
信益中國	蕭縣華冠礦產品有限公司 (以下稱蕭縣華冠)	銷售高嶺土、磁石、長石及砂砂等	100.00%	100.00%	信益中國直接持有超過50%股數之子公司。

3.未列入合併財務報告之子公司：無。

### (四)外幣

#### 1.外幣交易

外幣交易依交易日之匯率換算為功能性貨幣。報導日之外幣貨幣性項目依當日之匯率換算為功能性貨幣，其兌換損益係指期初以功能性貨幣計價之攤銷後成本，調整當期之有效利息及付款後之金額，與依外幣計價之攤銷後成本按報導日匯率換算金額間之差異。

以公允價值衡量之外幣非貨幣性項目依衡量公允價值當日之匯率重新換算為功能性貨幣，以歷史成本衡量之外幣非貨幣性項目則依交易日之匯率換算。

除非貨幣性之備供出售權益工具、指定為國外營運機構淨投資避險之金融負債或合格之現金流量避險，換算所產生之外幣兌換差異認列於其他綜合損益外，其餘係認列為損益。

#### 2.國外營運機構

國外營運機構之資產及負債，包括收購時產生之商譽及公允價值調整，係依報導日之匯率換算為新台幣；收益及費損項目係依當期平均匯率換算為新台幣，所產生之兌換差額均認列為其他綜合損益。

當處分國外營運機構致喪失控制、共同控制或重大影響時，與該國外營運機構相關之累計兌換差額係全數重分類為損益。部分處分含有國外營運機構之子公司時，相關累計兌換差額係按比例重新歸屬至非控制權益。部分處分含有國外營運機構之關聯企業或合資之投資時，相關累計兌換差額則按比例重分類至損益。

對國外營運機構之貨幣性應收或應付項目，若尚無清償計畫且不可能於可預見之未來予以清償時，其所產生之外幣兌換損益視為對該國外營運機構淨投資之一部分而認列為其他綜合損益。

## 冠軍建材股份有限公司及其子公司合併財務報告附註(續)

### (五)資產與負債區分流動與非流動之分類標準

符合下列條件之一之資產列為流動資產，非屬流動資產之所有其他資產則列為非流動資產：

- 1.預期於合併公司正常營業週期中實現，或意圖將其出售或消耗者。
- 2.主要為交易目的而持有者。
- 3.預期將於資產負債表日後十二個月內實現者。
- 4.現金或約當現金，但不包括於資產負債表日後逾十二個月用以交換、清償負債或受有其他限制者。

符合下列條件之一之負債列為流動負債，非屬流動負債之所有其他負債則列為非流動負債：

- 1.預期將於合併公司正常營業週期中清償者。
- 2.主要為交易目的而持有者。
- 3.預期將於產負債表日後十二個月內到期清償者。
- 4.合併公司不能無條件將清償期限延期至資產負債表日後至少十二個月者。負債之條款可能依交易對方之選擇，以發行權益工具而導致其清償者，並不影響其分類。

### (六)現金及約當現金

現金及約當現金包括庫存現金及活期存款。約當現金係指可隨時轉換成定額現金且價值變動風險甚小之短期並具高度流動性之投資。

定期存款符合前述定義且持有目的係為滿足短期現金承諾而非投資或其他目的者列報於現金及約當現金。

銀行透支為可立即償還且屬於合併公司整體現金管理之一部分者，於現金流量表列為現金及約當現金之組成項目。

### (七)金融工具

金融資產與金融負債係於合併公司成為該金融工具合約條款之一方時認列。

#### 1.金融資產

合併公司之金融資產分類為：透過損益按公允價值衡量之金融資產、以成本衡量之金融資產、放款及應收款及備供出售金融資產。

##### (1)透過損益按公允價值衡量之金融資產

此類金融資產係指持有供交易或指定為透過損益按公允價值衡量之金融資產。

持有供交易之金融資產係因其取得或發生之主要目的為短期內出售或再買回。持有供交易金融資產以外之金融資產，合併公司於下列情況之一，於原始認列時指定為透過損益按公允價值衡量：

- ①消除或重大減少因採用不同基礎衡量資產或負債並認列相關之利益及損失，而產生之衡量或認列不一致。

## 冠軍建材股份有限公司及其子公司合併財務報告附註(續)

②金融資產係以公允價值基礎評估績效。

③混合工具含嵌入式衍生工具。

此類金融資產於原始認列時係按公允價值衡量，交易成本於發生時認列為損益；後續評價按公允價值衡量，再衡量產生之利益或損失（包含相關股利收入及利息收入）認列為損益，並列報於營業外收入及支出項下。依交易慣例購買或出售金融資產時，採用交易日會計處理。

此類金融資產若屬「無活絡市場公開報價且公允價值無法可靠衡量」之權益投資，則以成本減除減損損失後之金額衡量，並列報於「以成本衡量之金融資產」。

### (2)備供出售金融資產

此類金融資產係指定為備供出售或非屬其他類別之非衍生金融資產。原始認列時係按公允價值加計直接可歸屬之交易成本衡量；後續評價按公允價值衡量，除減損損失、按有效利率法計算之利息收入、股利收入及貨幣性金融資產外幣兌換損益認列於損益外，其餘帳面金額之變動係認列為其他綜合損益，並累積於權益項下之備供出售金融資產未實現損益。於除列時，將權益項下之利益或損失累計金額重分類至損益，並列報於營業外收入及支出項下。依交易慣例購買或出售金融資產時，採用交易日會計處理。

此類金融資產若屬「無活絡市場公開報價且公允價值無法可靠衡量」之權益投資，則以成本減除減損損失後之金額衡量，並列報於「以成本衡量之金融資產」。

權益投資之股利收入於合併公司有權利收取股利之日認列(通常係除息日)，並列報於營業外收入及支出項下。

### (3)放款及應收款

放款及應收款係無活絡市場公開報價，且具固定或可決定付款金額之金融資產，包括應收款項及其他應收款。原始認列時按公允價值加計直接可歸屬之交易成本衡量，後續評價採有效利率法以攤銷後成本減除減損損失衡量，惟短期應收款項之利息認列不具重大性之情況除外。依交易慣例購買或出售金融資產時，採用交易日會計處理。

利息收入係列報於營業外收入及支出項下。

### (4)金融資產減損

非透過損益按公允價值衡量之金融資產，於每個報導日評估減損。當有客觀證據顯示，因金融資產原始認列後發生之單一或多項事件，致使該資產之估計未來現金流量受損失者，該金融資產即已發生減損。

## 冠軍建材股份有限公司及其子公司合併財務報告附註(續)

金融資產減損之客觀證據包括發行人或債務人之重大財務困難、違約（如利息或本金支付之延滯或不償付）、債務人將進入破產或其他財務重整之可能性大增，及由於財務困難而使該金融資產之活絡市場消失等。此外，備供出售權益投資之公允價值大幅或持久性下跌至低於其成本時，亦屬客觀之減損證據。

針對應收帳款個別評估未有減損後，另再以群組基礎評估減損。應收款組合之客觀減損證據可能包含合併公司過去收款經驗、該群組超過平均授信期間之延遲付款增加情況，以及與應收款拖欠有關之全國性或區域性經濟情勢變化。

以攤銷後成本衡量之金融資產，認列之減損損失金額係該資產之帳面金額與估計未來現金流量按該金融資產原始有效利率折現之現值間之差額。

以成本衡量之金融資產，認列之減損損失金額係該資產之帳面金額與估計未來現金流量按該金融資產之相似資產市場報酬率折現之現值間之差額。該減損損失於後續期間不得迴轉。

所有金融資產之減損損失係直接自金融資產之帳面金額中扣除，惟應收帳款係藉由備抵帳戶調降其帳面金額。當判斷應收帳款無法收回時，係沖銷備抵帳戶。原先已沖銷而後續收回之款項則貸記備抵帳戶。備抵帳戶帳面金額之變動認列於損益。

備供出售金融資產發生減損時，原先已認列於其他綜合損益之累計利益與損失金額將重分類為損益。

當金融資產以攤銷後成本衡量時，若後續期間減損損失金額減少，且該減少客觀地連結至認列減損後發生之事項，則先前認列之減損損失予以迴轉認列於損益，惟該投資於減損迴轉日之帳面金額不得大於若未認列減損情況下應有之攤銷後成本。

備供出售權益工具原先認列於損益之減損損失不得迴轉並認列為損益。任何認列減損損失後之公允價值回升金額係認列於其他綜合損益，並累積於其他權益項目之項下。備供出售債務工具之公允價值回升金額若能客觀地連結至減損損失認列於損益後發生之事項，則予以迴轉並認列為損益。

應收帳款之呆帳損失及迴升係列報於推銷費用，應收帳款以外金融資產之減損損失及迴升係列報於營業外收入及支出項下。

### (5) 金融資產之除列

合併公司僅於對來自該資產現金流量之合約權利終止，或已移轉金融資產且該資產所有權幾乎所有之風險及報酬已移轉予其他企業時，始將金融資產除列。

除列單一金融資產之整體時，其帳面金額與已收取或可收取對價總額加計認列於其他綜合損益並累計於「其他權益－備供出售金融資產未實現損益」之金額間之差額係認列為損益，並列報於營業外收入及支出項下。

## 冠軍建材股份有限公司及其子公司合併財務報告附註(續)

當非除列單一金融資產之整體時，合併公司以移轉日各部分之相對公允價值為基礎，將該金融資產之原帳面金額分攤至因持續參與而持續認列之部分及除列之部分。分攤予除列部分之帳面金額與因除列部分所收取之對價加計已認列於其他綜合損益之任何累計利益或損失中分攤予除列部分之總和間之差額係認列為損益，並列報於營業外收入及支出項下。已認列於其他綜合損益之累計利益或損失，係依其相對公允價值分攤予持續認列部分與除列部分。

### 2.金融負債及權益工具

#### (1)負債或權益之分類

合併公司發行之債務及權益工具係依據合約協議之實質與金融負債及權益工具之定義分類為金融負債或權益。

權益工具係指表彰合併公司於資產減除其所有負債後剩餘權益之任何合約。合併公司發行之權益工具係以取得之價款扣除直接發行成本後之金額認列。

金融負債於轉換時重分類為權益，其轉換不產生損益。

#### (2)其他金融負債

金融負債非屬持有供交易且未指定為透過損益按公允價值衡量者(包括長短期借款、應付帳款及其他應付款)，原始認列時係按公允價值加計直接可歸屬之交易成本衡量；後續評價採有效利率法以攤銷後成本衡量。未資本化為資產成本之利息費用列報於營業外收入及支出項下。

#### (3)金融負債之除列

合併公司係於合約義務已履行、取消或到期時，除列金融負債。

除列金融負債時，其帳面金額與所支付或應支付對價總額(包含任何所移轉之非現金資產或承擔之負債)間之差額認列為損益，並列報於營業外收入及支出項下。

#### (4)金融資產及負債之互抵

金融資產及金融負債僅於合併公司有法定權利進行互抵及有意圖以淨額交割或同時變現資產及清償負債時，方予以互抵並以淨額表達於資產負債表。

### (八)存 貨

存貨之原始成本為使存貨達到可供銷售或可供生產之狀態及地點所發生之必要支出，其中固定製造費用係按生產設備之正常產能分攤至製成品及在製品，變動製造費用則以實際產量為分攤基礎。續後，以成本與淨變現價值孰低衡量，成本係採標準成本法計算，淨變現價值則以資產負債表日正常營業下之估計售價減除至完工尚需投入之成本及銷售費用為計算基礎。標準成本與實際成本之差異並全數列為營業成本。

## 冠軍建材股份有限公司及其子公司合併財務報告附註(續)

### (九)建造合約

在建工程代指截至報導日止按已執行之合約工作，預期可向客戶收取惟尚未開立帳單之總金額。依成本加計截至報導日止已認列之利潤減除已按進度開立之帳單及已認列之損失後之金額衡量。成本包含所有與特定專案直接相關之支出，及依正常營運產能為基礎分攤之本集團合約活動產生之固定與變動製造費用。

若已投入成本加計應認列利潤超過工程進度請款，建造合約於資產負債表係表達於應收建造合約款。若工程進度請款大於已發生成本加計應認列利潤，則該差異於資產負債表表達為應付建造合約款。

### (十)投資關聯企業

關聯企業係指合併公司對其財務及營運政策具有重大影響，但非控制或聯合控制。

合併公司對於關聯企業之權益係採用權益法處理。在權益法下，原始取得時係依成本認列，投資成本包含交易之成本。投資關聯企業之帳面金額包括原始投資時所辨認之商譽，減除任何累計減損損失。

合併財務報告包括自具有重大影響力之日起至喪失重大影響力之日止，於進行與合併公司會計政策一致性之調整後，合併公司依權益比例認列各該投資關聯企業之損益及其他綜合損益之金額。當關聯企業發生非損益及其他綜合損益之權益變動且不影響合併公司對其之持股比例時，合併公司將歸屬於合併公司可享有關聯企業份額下之權益變動按持股比例認列為資本公積。

合併公司與關聯企業間之交易所產生之未實現利益，已在合併公司對該被投資公司之權益範圍內予以消除。未實現損失之消除方法與未實現利益相同，但僅限於未有減損證據之情況下所產生。

當合併公司依比例應認列關聯企業之損失份額等於或超過其在關聯企業之權益時，即停止認列其損失，而僅於發生法定義務、推定義務或已代該被投資公司支付款項之範圍內，認列額外之損失及相關負債。

### (十一)投資性不動產

投資性不動產係指持有供賺取租金或資產增值或二者兼具，而非供正常營業出售、用於生產、提供商品或勞務或作為行政管理目的之不動產。投資性不動產原始認列時以成本衡量，後續衡量亦按成本模式處理，於原始認列後以可折舊金額計算提列折舊費用，其折舊方法、耐用年限及殘值比照不動產、廠房及設備規定。成本包含可直接歸屬於取得投資性不動產之費用，自建之投資性不動產成本包含原料及直接人工、為使投資性不動產達到可使用狀態之任何可直接歸屬之其他成本及借款資本化成本。

當投資性不動產用途變更而重分類為不動產、廠房及設備時，以變更新用途時之帳面金額予以重分類。

## 冠軍建材股份有限公司及其子公司合併財務報告附註(續)

### (十二)不動產、廠房及設備

#### 1. 認列與衡量

不動產、廠房及設備之認列及衡量係採成本模式，依成本減除累計折舊與累計減損後之金額衡量。成本包含可直接歸屬於取得資產之支出。自建資產成本包含原料及直接人工、任何其他使資產達預計用途之可使用狀態的直接可歸屬成本、拆卸與移除該項目及復原所在地點之成本，以及符合要件資產資本化之借款成本。此外，成本亦包含因外幣計價之不動產、廠房及設備採購，屬現金流量避險有效而自權益轉入之部分。為整合相關設備功能而購入之軟體亦資本化為該設備之一部分。

當不動產、廠房及設備包含不同組成部分，且相對於該項目之總成本若屬重大而採用不同之折舊率或折舊方法較為合宜時，則視為不動產、廠房及設備之單獨項目(主要組成部分)處理。

不動產、廠房及設備之處分損益，係由不動產、廠房及設備之帳面金額與處分價款之差額決定，並以淨額認列於損益項下之「其他利益及損失」。

#### 2. 重分類至投資性不動產

當供自用之不動產變更改用途為投資性不動產時，該項不動產應以變更改用途時之帳面金額重分類為投資性不動產。

#### 3. 後續成本

若不動產、廠房及設備項目後續支出所預期產生之未來經濟效益很有可能流入合併公司，且其金額能可靠衡量，則該支出認列為該項目帳面金額之一部分，被重置部分之帳面金額則予以除列。不動產、廠房及設備之日常維修成本於發生時認列為損益。

#### 4. 折 舊

折舊係依資產成本減除殘值後按估計耐用年限採直線法計算，並依資產之各別重大組成部分評估，若一組成部分之耐用年限不同於資產之其他部分，則此組成部分應單獨提列折舊。折舊之提列認列為損益。

租賃資產之折舊若可合理確認合併公司將於租賃期間屆滿時取得所有權，則依其耐用年限提列；其餘租賃資產係依租賃期間及其耐用年限兩者較短者提列。

土地無須提列折舊。

當期及比較期間之估計耐用年限如下：

房屋及建築	20~55年
機器設備	2~10年
運輸設備	5~10年
其他設備	3~10年

## 冠軍建材股份有限公司及其子公司合併財務報告附註(續)

折舊方法、耐用年限及殘值係於每個財務年度結束日加以檢視，若預期值與先前之估計不同時，於必要時適當調整，該變動按會計估計變動規定處理。

### (十三)租賃

#### 1. 出租人

營業租賃之租賃收益按直線基礎於租賃期間認列為收益。因協商與安排營業租賃所產生之原始直接成本，加計至租賃資產之帳面金額，並按直線基礎於租賃期間認列為費用。為達成租賃安排而提供予承租人之誘因總利益於租賃期間內以直線法認列為租金收入之減少。

或有租賃給付於租賃調整確定時，認列為當期收入。

#### 2. 承租人

其他租賃係屬營業租賃，該等租賃資產未認列於合併公司之資產負債表。

營業租賃之租金給付(不包括保險及維護等服務成本)依直線基礎於租賃期間認列為費用。由出租人提供為達成租賃安排之誘因總利益於租賃期間內以直線法認列為租金支出之減少。

或有租賃給付於租賃調整確定時，認列為當期費用。

合併公司以預付形式取得土地使用權，符合長期營業租賃，帳列於長期預付租金科目，並依據實際使用權年限43~50年，採直線法攤銷。

### (十四)無形資產

#### 1. 探礦權及採礦權

探勘支出以成本減去減損損失後的淨額列示。探勘支出包括在現有礦床周邊、外圍、深部或外購取得探礦權基礎上發生的與技術及商業開發可行性研究相關的地質勘查、勘探鑽孔及溝渠開挖及採樣等活動支出。在可合理地肯定礦山可作商業生產後發生的勘探支出將可予以資本化，在取得採礦權證後計入無形資產採礦權，按照產量法攤銷。倘任何工程於開發階段被放棄或屬於生產性勘探，則其總開支將予核銷，計入當期費用。

#### 2. 其他無形資產

合併公司取得其他無形資產係以成本減除累計攤銷與累計減損衡量之。

#### 3. 後續支出

後續支出僅於可增加相關特定資產的未來經濟效益時，方可將其資本化。所有其他支出於發生時認列於損益，包括內部發展之商譽及品牌。

#### 4. 攤銷

攤銷時係以資產成本減除殘值後金額為可攤銷金額。

## 冠軍建材股份有限公司及其子公司合併財務報告附註(續)

探礦權於開採前不進行攤銷，轉入採礦權後依產量法進行攤銷。另除商譽及非確定耐用年限無形資產外，其他無形資產自達可供使用狀態起，依下列估計耐用年限採直線法攤銷，攤銷數認列於損益：

電腦軟體成本                      3~5年

每年至少於財務年度結束日時檢視無形資產之殘值、攤銷期間及攤銷方法，若有變動，視為會計估計變動。

### (十五)非金融資產減損

針對存貨、建造合約產生之資產、遞延所得稅資產及員工福利產生之資產以外之非金融資產，合併公司於每一報導期間結束日評估是否發生減損，並就有減損跡象之資產估計其可回收金額。若無法估計個別資產之可回收金額，則合併公司估計該項資產所屬現金產生單位之可回收金額以評估減損。

可回收金額為個別資產或現金產生單位之公允價值減出售成本與其使用價值孰高者。個別資產或現金產生單位之可回收金額若低於帳面金額，則將該個別資產或現金產生單位之帳面金額調整減少至可回收金額，並認列減損損失。減損損失係立即認列於當期損益。

合併公司於每一報導日重新評估是否有跡象顯示，非金融資產於以前年度所認列之減損損失可能已不存在或減少。若用以決定可回收金額之估計有任何改變，則迴轉減損損失，以增加個別資產或現金產生單位之帳面金額至其可回收金額，惟不超過若以前年度該個別資產或現金產生單位未認列減損損失之情況下，減除應提列折舊或攤銷後之帳面金額。

### (十六)庫藏股票

合併公司收回已發行之股票，依買回時所支付之對價(包括可直接歸屬成本)，以稅後淨額認列為「庫藏股票」，作為權益之減項。處分庫藏股票之處分價格高於帳面金額，其差額列為「資本公積—庫藏股票交易」；處分價格低於帳面金額，其差額則沖抵同種類庫藏股票之交易所產生之資本公積，如有不足，則借記保留盈餘。庫藏股票之帳面金額採加權平均並依收回原因分別計算。

庫藏股票註銷時，按股權比例借記「資本公積—股票發行溢價與股本」，其帳面金額如高於面值與股票發行溢價之合計數時，其差額則沖抵同種類庫藏股票所產生之資本公積，如有不足，則沖抵保留盈餘；其帳面金額低於面值與股票發行溢價之合計數者，則貸記同種類庫藏股票交易所產生之資本公積。

## 冠軍建材股份有限公司及其子公司合併財務報告附註(續)

### (十七)收入認列

#### 1.商品銷售

正常活動中銷售商品所產生之收入，係考量退回、商業折扣及數量折扣後，按已收或應收對價之公允價值衡量。收入係俟具說服力之證據存在(通常為已簽訂銷售協議)、所有權之重大風險及報酬已移轉予買方、價款很有可能收回、相關成本與可能之商品退回能可靠估計、不持續參與商品之管理及收入金額能可靠衡量時加以認列。若折扣很有可能發生且金額能可靠衡量時，則於銷售認列時予以認列作為收入之減項。

風險及報酬移轉之時點係視銷售合約個別條款而定。

#### 2.銷售房地

銷售房地收入在簽訂買賣契約或產權完成移轉登記(以較遲的時間為準)，即房地所有權之重大風險及報酬已轉移予買方時確認。

於收入認列前已就出售房地所收取之價金及分期付款，列入資產負債表「預收房地款」項下。

#### 3.工程合約

合約收入係於很有可能產生收入且能可靠衡量之範圍內加以認列，包括合約簽訂之原始金額，加計與合約相關之任何變更、請求補償及獎勵給付等。當工程合約之結果能可靠估計時，與該工程合約有關之合約收入及合約成本應於資產負債表日參照合約活動之完成程度分別認列為收入及費用。若發生與合約之未來活動相關之合約成本，該類合約成本在可回收範圍內認列為資產。

依合約之性質，完成程度乃依據迄今完工已發生合約成本占估計總合約成本之比例計算之。若工程合約之結果無法可靠估計，合約收入僅於預期可回收成本的範圍內認列，預期合約損失則立即認列於損益。

#### 4.租金收入

投資性不動產產生之租金收益於租賃期間按直線法認列，所給與之租賃誘因視為全部租賃收益之一部分，於租賃期間內以直線法認列為租金收入之減少。轉租不動產產生之收益則認列於營業外收入及支出項下之「租金收入」。

### (十八)員工福利

#### 1.確定提撥計畫

確定提撥退休金計畫之提撥義務係於員工提供勞務期間內認列為損益項下之員工福利費用。

## 冠軍建材股份有限公司及其子公司合併財務報告附註(續)

### 2. 確定福利計畫

非屬確定提撥計畫之退職福利計畫為確定福利計畫。合併公司在確定福利退休金計畫下之淨義務係分別針對各項福利計畫以員工當期或過去服務所賺得之未來福利金額折算為現值計算。任何未認列之前期服務成本及各項計畫資產的公允價值均予以減除。折現率係以到期日與合併公司淨義務期限接近，且計價幣別與預期支付福利金相同之高品質公司債或政府公債之市場殖利率於財務報導日之利率為主。

企業淨義務每年由合格精算師以預計單位福利法精算。當計算結果對合併公司有利時，認列資產係以任何未認列之前期服務成本，及未來得以從該計畫退還之資金或減少未來對該計畫之提撥等方式所可獲得經濟效益現值之總額為限。計算經濟效益現值時應考量任何適用於合併公司任何計畫之最低資金提撥需求。一項效益若能在計畫期間內或計畫負債清償時實現，對合併公司而言，即具有經濟效益。

當計畫內容之福利改善，因員工過去服務使福利增加之部分，相關費用立即認列為損益。

淨確定福利負債(資產)之再衡量數包含(1)精算損益；(2)計畫資產報酬，但不包括包含於淨確定福利負債(資產)淨利息之金額；及(3)資產上限影響數之任何變動，但不包括包含於淨確定福利負債(資產)淨利息之金額。淨確定福利負債(資產)再衡量數認列於其他綜合損益項目下。合併公司將確定福利計畫之再衡量數認列於保留盈餘。

合併公司於縮減或清償發生時，認列確定福利計畫之縮減或清償損益。縮減或清償損益包括任何計畫資產公允價值之變動及確定福利義務現值之變動。

### 3. 其他長期員工福利

合併公司除退休金計畫以外，另有長期員工福利。其淨義務係以預計單位福利法計算。按員工當期或過去提供服務所賺得之未來福利金折現現值，減任何相關資產公允價值後之金額衡量。折現率則採到期日與合併公司義務期限接近之高品質政府公債之市場殖利率於報導日的利率。所有精算損益於產生當期認列為損益。

### 4. 離職福利

離職福利係指合併公司於正常退休日前終止某一員工或員工團體之聘僱契約，或為鼓勵員工自願接受資遣而提供離職福利。離職福利係當合併公司不再能撤銷該等福利之邀約或於認列相關重組成本之孰早者認列為費用。當離職福利於報導期間之十二個月後方支付時，應予折現。

### 5. 短期員工福利

短期員工福利義務係以未折現之基礎衡量，且於提供相關服務時認列為費用。

有關短期現金紅利或分紅計畫下預期支付之金額，若係因員工過去提供服務而使合併公司負有現時之法定或推定支付義務，且該義務能可靠估計時，將該金額認列為負債。

## 冠軍建材股份有限公司及其子公司合併財務報告附註(續)

### (十九)所得稅

所得稅費用包括當期及遞延所得稅。除與企業合併、直接認列於權益或其他綜合損益之項目相關者外，當期所得稅及遞延所得稅應認列於損益。

當期所得稅包括當年度課稅所得（損失）按報導日之法定稅率或實質性立法稅率計算之預計應付所得稅或應收退稅款，及任何對以前年度應付所得稅的調整。

遞延所得稅係就資產及負債於財務報導目的之帳面金額與其課稅基礎之暫時性差異予以衡量認列。下列情況產生之暫時性差異不予認列遞延所得稅：

- 1.非屬企業合併之交易原始認列之資產或負債，且於交易當時不影響會計利潤及課稅所得（損失）者。
- 2.因投資子公司及合資權益所產生，且很有可能於可預見之未來不會迴轉者。
- 3.商譽之原始認列。

遞延所得稅係以預期資產實現或負債清償當期之稅率衡量，並以報導日之法定稅率或實質性立法稅率為基礎。

合併公司僅於同時符合下列條件時，始將遞延所得稅資產及遞延所得稅負債互抵：

- 1.有法定執行權將當期所得稅資產及當期所得稅負債互抵；且
- 2.遞延所得稅資產及遞延所得稅負債與下列由同一稅捐機關課徵所得稅之納稅主體之一有關；
  - (1)同一納稅主體；或
  - (2)不同納稅主體，惟各主體意圖在重大金額之遞延所得稅資產預期回收及遞延所得稅負債預期清償之每一未來期間，將當期所得稅負債及資產以淨額基礎清償，或同時實現資產及清償負債。

對於未使用之課稅損失及未使用所得稅抵減遞轉後期，與可減除暫時性差異，在很有可能未來課稅所得可供使用之範圍內，認列為遞延所得稅資產。並於每一報導日予以重評估，就相關所得稅利益非屬很有可能實現之範圍內予以調減。

### (二十)每股盈餘

合併公司列示歸屬於本公司普通股權益持有人之基本及稀釋每股盈餘。合併公司基本每股盈餘係以歸屬於本公司普通股權益持有人之損益，除以當期加權平均流通在外普通股股數計算之。稀釋每股盈餘則係將歸屬於本公司普通股權益持有人之損益及加權平均流通在外普通股股數，分別調整所有潛在稀釋普通股之影響後計算之。

### (廿一)部門資訊

營運部門係合併公司之組成部分，從事可能賺得收入並發生費用(包括與合併公司內其他組成部分間交易相關之收入及費用)之經營活動。所有營運部門之營運結果均定期由合併公司主要營運決策者複核，以制定分配資源予該部門之決策並評量其績效。各營運部門均具單獨之財務資訊。

## 冠軍建材股份有限公司及其子公司合併財務報告附註(續)

### 五、重大會計判斷、估計及假設不確定性之主要來源

管理階層依金管會認可之國際財務報導準則編製本合併財務報告時，必須作出判斷、估計及假設，其將對會計政策之採用及資產、負債、收益及費用之報導金額有所影響。實際結果可能與估計存有差異。

管理階層持續檢視估計及基本假設，會計估計變動於變動期間及受影響之未來期間予以認列。

對於假設及估計之不確定性中，存有重大風險將於次一年度造成重大調整之相關資訊如下：

#### (一)應收帳款之減損評估

當有客觀證據顯示減損跡象時，合併公司考量未來現金流量之估計。減損損失之金額係參考客戶過去拖欠記錄、分析其目前財務狀況及依據對客戶之應收帳款帳齡分析等因素，以該資產之帳面金額及估計未來現金流量按該金融資產之原始有效利率折現之現值間的差額衡量。若未來實際現金流量少於預期，可能會產生重大減損損失。減損提列情形請詳附註六(三)。

#### (二)存貨之評價

由於存貨須以成本與淨變現價值孰低衡量，合併公司評估報導日存貨因正常損耗、過時陳舊或無市場銷售價值之金額，並將存貨成本沖減至淨變現價值。此存貨評價主要係依未來特定期間內之產品需求為估計基礎，故可能因產業快速變遷而產生重大變動。存貨評價估列情形請詳附註六(四)。

#### (三)不動產、廠房及設備之減損評估

資產減損評估過程中，合併公司須依賴主觀判斷並依據資產使用模式及產業特性，決定特定資產群組之獨立現金流量、資產耐用年數及未來可能產生之收益與費損，任何由於經濟狀況之變遷或公司策略所帶來之估計改變均可能在未來造成重大減損或迴轉已認列之減損損失。可回收金額所使用之關鍵假設說明請詳附註六(六)。

#### 評價流程

合併公司在衡量其資產和負債時，盡可能使用市場可觀察之輸入值。公允價值之等級係以評價技術使用之輸入值為依據歸類如下：

- (一)第一級：相同資產或負債於活絡市場之公開報價(未經調整)。
- (二)第二級：除包含於第一級之公開報價外，資產或負債之輸入參數係直接(即價格)或間接(即由價格推導而得)可觀察。
- (三)第三級：資產或負債之輸入參數非基於可觀察之市場資料(非可觀察參數)。

若發生公允價值各等級間之移轉事項或情況，合併公司係於報導日認列該移轉。

## 冠軍建材股份有限公司及其子公司合併財務報告附註(續)

衡量公允價值所採用假設之相關資訊請詳下列附註：

- (一)附註六(七)，投資性不動產；
- (二)附註六(廿一)，金融工具。

### 六、重要會計項目之說明

#### (一)現金及約當現金

	<b>105.12.31</b>	<b>104.12.31</b>
現金及零用金	\$ 3,476	2,602
活期存款	1,168,432	1,815,188
外幣存款	220,811	129,208
支票存款	96,949	180,332
定期存款	35,529	41,055
	<b>\$ 1,525,197</b>	<b>2,168,385</b>

合併公司金融資產及負債之利率風險及敏感度分析之揭露請詳附註六(廿一)。

#### (二)金融資產

##### 1.明細如下：

	<b>105.12.31</b>	<b>104.12.31</b>
流動：		
透過損益按公允價值衡量		
持有供交易－基金	\$ 13,134	12,533
備供出售金融資產		
國內上市股票	30,015	27,367
	<b>\$ 43,149</b>	<b>39,900</b>
非流動：		
以成本衡量之金融資產		
國內非上市(櫃)股票	<b>\$ 10,000</b>	<b>17,342</b>

合併公司已於附註六(廿一)揭露與金融工具相關之信用、貨幣及利率暴險。

民國一〇五年及一〇四年十二月三十一日，合併公司之金融資產均未有提供作質押擔保之情形。

合併公司民國一〇五年度及一〇四年度因被投資公司減資退還股款分別為3,326千元及1,680千元，故予以迴轉備供出售金融資產以前年度已提列之減損損失請詳附註六(二十)。

冠軍建材股份有限公司及其子公司合併財務報告附註(續)

2.敏感度分析－權益價格風險：

如報導日權益證券價格變動(兩期分析係採用相同基礎，且假設其他變動因素不變)，對綜合損益項目之影響如下：

報 導 日 證 券 價 格	105年度		104年度	
	其他綜合損 益稅後金額	稅後損益	其他綜合損 益稅後金額	稅後損益
上漲5%	\$ 1,501	-	1,368	-
下跌5%	\$ (1,501)	-	(1,368)	-

(三)應收票據、應收帳款及其他應收款(帳列其他金融資產－流動)

	105.12.31	104.12.31
應收票據	\$ 270,377	365,447
減：備抵呆帳	(2,752)	(5,184)
淨額	<b>\$ 267,625</b>	<b>360,263</b>
應收帳款	\$ 804,914	994,462
減：備抵呆帳	(171,018)	(233,396)
備抵銷貨退回及折讓	(55,814)	(99,344)
淨額	<b>\$ 578,082</b>	<b>661,722</b>
其他應收帳款	\$ 68,739	54,782
減：備抵呆帳	(20,694)	(20,977)
淨額	<b>\$ 48,045</b>	<b>33,805</b>

合併公司應收票據、應收帳款及其他應收款之帳齡分析如下：

	105.12.31		104.12.31	
	總 額	減 損	總 額	減 損
未逾期	\$ 643,431	-	825,629	-
逾期0~30天	89,549	8,489	79,960	15,573
逾期31~120天	170,855	12,284	192,174	6,806
逾期121天以上	240,195	173,691	316,928	237,178
	<b>\$ 1,144,030</b>	<b>194,464</b>	<b>1,414,691</b>	<b>259,557</b>

合併公司應收票據、應收帳款及其他應收款暴露於信用風險與匯率風險請詳附註六(廿一)。

冠軍建材股份有限公司及其子公司合併財務報告附註(續)

合併公司之應收票據、應收帳款及其他應收款備抵呆帳變動表如下：

	個別評估 之減損損失	組合評估 之減損損失	合 計
105年1月1日餘額	\$ 20,976	238,581	259,557
減損損失迴轉	-	(55,205)	(55,205)
本年度因無法收回而沖銷之金額	-	(79)	(79)
匯率變動之影響	(282)	(9,527)	(9,809)
105年12月31日餘額	<b>\$ 20,694</b>	<b>173,770</b>	<b>194,464</b>
104年1月1日餘額	\$ 47,492	192,119	239,611
認列之減損損失	3,776	49,018	52,794
本年度因無法收回而沖銷之金額	(30,211)	(1,138)	(31,349)
匯率變動之影響	(81)	(1,418)	(1,499)
104年12月31日餘額	<b>\$ 20,976</b>	<b>238,581</b>	<b>259,557</b>

民國一〇五年及一〇四年十二月三十一日合併公司之應收票據及應收帳款均未有提供作質押擔保之情形。

(四)存貨－製造業

	105.12.31	104.12.31
商品	\$ 59,205	81,826
製成品	2,160,935	2,312,989
在製品	110,089	116,324
原料	245,020	310,579
物料	118,544	82,119
小計	2,693,793	2,903,837
減：備抵跌價損失	(598,130)	(612,608)
合計	<b>\$ 2,095,663</b>	<b>2,291,229</b>

合併公司民國一〇五年度及一〇四年度認列為銷貨成本之存貨相關費損明細如下：

	105年度	104年度
停機損失	\$ 200,764	214,706
未分攤製造費用	11,886	-
報廢損失	6,207	21,370
盤(盈)虧	516	5,886
存貨跌價及呆滯損失	1,063	112,650
	<b>\$ 220,436</b>	<b>354,612</b>

民國一〇五年及一〇四年十二月三十一日，合併公司之存貨均未有提供作質押擔保之情形。

## 冠軍建材股份有限公司及其子公司合併財務報告附註(續)

### (五)採用權益法之投資

1.合併公司於財務報導日採用權益法之投資列示如下：

	<b>105.12.31</b>	<b>104.12.31</b>
關聯企業	<b>\$ 54,096</b>	<b>54,113</b>

2.合併公司採用權益法之關聯企業屬個別不重大者，其彙總財務資訊如下，該等財務資訊係於合併公司之合併財務報告中所包含之金額：

	<b>105.12.31</b>	<b>104.12.31</b>
個別不重大關聯企業之權益之期末彙總帳面金額	<b>\$ 54,096</b>	<b>54,113</b>

	<b>105年度</b>	<b>104年度</b>
歸屬於合併公司之份額：		
繼續營業單位本期淨損	\$ (321)	(557)
其他綜合損益	304	(21,020)
綜合損益總額	<b>\$ (17)</b>	<b>(21,577)</b>

3.民國一〇五年及一〇四年十二月三十一日，合併公司之採用權益法之投資均未有提供作質押擔保之情形。

4.合併公司並無任何與其他投資者共同承擔關聯企業之或有負債，或對關聯企業之負債負有個別責任而產生之或有負債。

5.合併公司關聯企業將資金移轉予合併公司之能力並未受有重大限制。

### (六)不動產、廠房及設備

合併公司不動產、廠房及設備之成本、折舊及減損損失變動明細如下：

	<b>土 地</b>	<b>房屋及建築</b>	<b>機器設備</b>	<b>運輸設備</b>	<b>其他設備</b>	<b>未完工程</b>	<b>總 計</b>
成本或認定成本：							
民國105年1月1日餘額	\$ 733,085	4,085,008	6,083,111	129,102	395,853	81,056	11,507,215
增添	-	22,348	84,417	1,081	22,717	17,289	147,852
未完工程轉入(出)	-	12,309	46,240	-	-	(58,549)	-
預付設備款轉入	-	-	2,638	-	7,596	-	10,234
處分	-	(6,563)	(137,639)	(3,757)	(13,689)	-	(161,648)
匯率變動之影響	-	(248,581)	(358,338)	(7,525)	(20,294)	(4,221)	(638,959)
民國105年12月31日餘額	<b>\$ 733,085</b>	<b>3,864,521</b>	<b>5,720,429</b>	<b>118,901</b>	<b>392,183</b>	<b>35,575</b>	<b>10,864,694</b>
民國104年1月1日餘額	\$ 594,809	4,008,601	5,982,083	123,966	377,387	302,493	11,389,339
增添	138,276	43,888	182,003	11,802	36,991	72,796	485,756
預付設備款轉入	-	-	10,065	-	9,217	-	19,282
未完工程轉入(出)	-	90,234	200,268	-	2,573	(293,075)	-
處分	-	(26,327)	(245,542)	(5,707)	(27,790)	-	(305,366)
匯率變動之影響	-	(31,388)	(45,766)	(959)	(2,525)	(1,158)	(81,796)
民國104年12月31日餘額	<b>\$ 733,085</b>	<b>4,085,008</b>	<b>6,083,111</b>	<b>129,102</b>	<b>395,853</b>	<b>81,056</b>	<b>11,507,215</b>

## 冠軍建材股份有限公司及其子公司合併財務報告附註(續)

	<u>土 地</u>	<u>房屋及建築</u>	<u>機器設備</u>	<u>運輸設備</u>	<u>其他設備</u>	<u>未完工程</u>	<u>總 計</u>
折舊及減損損失：							
民國105年1月1日餘額	\$ -	1,228,093	3,737,354	106,455	208,607	-	5,280,509
折舊	-	164,627	370,201	8,257	50,109	-	593,194
處分	-	(5,332)	(128,835)	(3,724)	(13,242)	-	(151,133)
重分類	-	(15,271)	14,733	-	538	-	-
匯率變動之影響	-	(75,993)	(235,400)	(7,131)	(14,114)	-	(332,638)
民國105年12月31日餘額	<b>\$ -</b>	<b>1,296,124</b>	<b>3,758,053</b>	<b>103,857</b>	<b>231,898</b>	<b>-</b>	<b>5,389,932</b>
民國104年1月1日餘額	\$ -	1,056,591	3,517,603	103,521	184,736	25,021	4,887,472
折舊	-	166,670	436,479	9,343	50,471	-	662,963
處分	-	(11,415)	(188,018)	(5,519)	(24,974)	-	(229,926)
未完工程轉入	-	24,978	-	-	-	(24,978)	-
匯率變動之影響	-	(8,731)	(28,710)	(890)	(1,626)	(43)	(40,000)
民國104年12月31日餘額	<b>\$ -</b>	<b>1,228,093</b>	<b>3,737,354</b>	<b>106,455</b>	<b>208,607</b>	<b>-</b>	<b>5,280,509</b>
帳面價值：							
民國105年12月31日	<b>\$ 733,085</b>	<b>2,568,397</b>	<b>1,962,376</b>	<b>15,044</b>	<b>160,285</b>	<b>35,575</b>	<b>5,474,762</b>
民國104年12月31日	<b>\$ 733,085</b>	<b>2,856,915</b>	<b>2,345,757</b>	<b>22,647</b>	<b>187,246</b>	<b>81,056</b>	<b>6,226,706</b>
民國104年1月1日	<b>\$ 594,809</b>	<b>2,952,010</b>	<b>2,464,480</b>	<b>20,445</b>	<b>192,651</b>	<b>277,472</b>	<b>6,501,867</b>

1. 本公司於民國七十九年度、八十九年度及一〇四年度分別以金額為34,670千元、22,618千元及130,286千元取得所有座落竹南鎮大埔段及造橋鄉牛欄段土地以供銷售展示中心、興建貨倉及工廠道路用，因該土地之地目為田地及林地，截至民國一〇五年十二月三十一日止尚無法以本公司名義辦理過戶，均已取得賣方切結書同意無條件過戶並已取得抵押權設定。本公司於民國一〇四年度所取得造橋鄉牛欄段共8筆地號土地(面積合計26,091平方公尺)，礙於法令之限制，訂定委託契約並經公證，借名登記於本公司董事長名下並已設定抵押權設定之擔保品。惟因本公司董事長擔任他人契約之保證人而受到法院強制執行查封該等土地，相關處理進度說明請詳附註十二(二)。
2. 合併公司於民國一〇五年十二月三十一日進行不動產、廠房及設備之減損評估，包括評估不動產、廠房及設備之可回收金額所採用之假設及參數之合理性；複核可回收金額是否由淨公允價值與使用價值二者取其高者所決定；複核可回收金額是否由淨公允價值與使用價值二者取其高者所決定；比較不動產、廠房及設備之可回收金額與帳面價值，確認是否有不動產、廠房及設備之減損產生。
3. 民國一〇五年及一〇四年十二月三十一日已作為長期借款及融資額度擔保之明細，請詳附註八。
4. 民國一〇五年及一〇四年十二月三十一日，分別依1.90%及2.09%之資本化利率計算，與設備取得及廠房興建有關之資本化金額分別為397千元及318千元。

冠軍建材股份有限公司及其子公司合併財務報告附註(續)

(七)投資性不動產

	土地及改良物	房屋及建築	總計
成本或認定成本：			
民國105年1月1日餘額	\$ 202,768	18,665	221,433
民國105年12月31日餘額	<u>\$ 202,768</u>	<u>18,665</u>	<u>221,433</u>
民國104年1月1日餘額	\$ 202,768	18,665	221,433
民國104年12月31日餘額	<u>\$ 202,768</u>	<u>18,665</u>	<u>221,433</u>
折舊及減損損失：			
民國105年1月1日餘額	\$ 92,789	5,260	98,049
本年度折舊	-	342	342
民國105年12月31日餘額	<u>\$ 92,789</u>	<u>5,602</u>	<u>98,391</u>
民國104年1月1日餘額	\$ 92,789	4,919	97,708
本年度折舊	-	341	341
民國104年12月31日餘額	<u>\$ 92,789</u>	<u>5,260</u>	<u>98,049</u>
帳面金額：			
民國105年12月31日	<u>\$ 109,979</u>	<u>13,063</u>	<u>123,042</u>
民國104年1月1日	<u>\$ 109,979</u>	<u>13,746</u>	<u>123,725</u>
民國104年12月31日	<u>\$ 109,979</u>	<u>13,405</u>	<u>123,384</u>
公允價值：			
民國105年12月31日			<u>\$ 156,076</u>
民國104年1月1日			<u>\$ 153,867</u>
民國104年12月31日			<u>\$ 157,537</u>

投資性不動產包含數個出租予他人之商用不動產。租賃合約包括原始不可取消之租期2~3年，其後續租期則與承租人協商，且未收取或有租金，相關資訊(包括租金收入及所發生之直接營運費用)請詳附註六(十二)。

投資性不動產之公允價值係以獨立評價人員(具備經認可之相關專業資格，並對所評價之投資性不動產之區位及類型於近期內有相關經驗)之評價為基礎。該評價係以合理正常價格評估。

民國一〇五年及一〇四年十二月三十一日，合併公司之投資性不動產提供作質押擔保之情形，請詳附註八。

冠軍建材股份有限公司及其子公司合併財務報告附註(續)

(八)無形資產

合併公司民國一〇五年及一〇四年度無形資產之成本、攤銷及減損損失明細如下：

	電腦軟體	採礦權	其他	總計
成 本：				
民國105年1月1日餘額	\$ 71,202	-	11,251	82,453
增添	362	-	1,324	1,686
其他非流動資產轉入	-	217,701	-	217,701
匯率變動影響數	(562)	(12,746)	(899)	(14,207)
民國105年12月31日餘額	<u>\$ 71,002</u>	<u>204,955</u>	<u>11,676</u>	<u>287,633</u>
民國104年1月1日餘額	\$ 66,615	-	9,024	75,639
增添	4,656	-	2,330	6,986
匯率變動影響數	(69)	-	(103)	(172)
民國104年12月31日餘額	<u>\$ 71,202</u>	<u>-</u>	<u>11,251</u>	<u>82,453</u>
攤銷及減損損失：				
民國105年1月1日餘額	\$ 62,321	-	9,673	71,994
本年度攤銷	5,518	-	1,672	7,190
匯率變動影響數	(514)	-	(795)	(1,309)
民國105年12月31日餘額	<u>\$ 67,325</u>	<u>-</u>	<u>10,550</u>	<u>77,875</u>
民國104年1月1日餘額	\$ 55,900	-	8,355	64,255
本年度攤銷	6,483	-	1,408	7,891
匯率變動影響數	(62)	-	(90)	(152)
民國104年12月31日餘額	<u>\$ 62,321</u>	<u>-</u>	<u>9,673</u>	<u>71,994</u>
帳面價值：				
民國105年12月31日餘額	<u>\$ 3,677</u>	<u>204,955</u>	<u>1,126</u>	<u>209,758</u>
民國104年12月31日餘額	<u>\$ 8,881</u>	<u>-</u>	<u>1,578</u>	<u>10,459</u>
民國104年1月1日	<u>\$ 10,715</u>	<u>-</u>	<u>669</u>	<u>11,384</u>

1.攤銷費用

民國一〇五年及一〇四年度無形資產之攤銷費用列報於合併綜合損益表之下列項目：

	105年度	104年度
營業成本	\$ 36	40
營業費用	7,154	7,851
	<u>\$ 7,190</u>	<u>7,891</u>

## 冠軍建材股份有限公司及其子公司合併財務報告附註(續)

### 2.擔 保

民國一〇五年及一〇四年十二月三十一日合併公司之無形資產均未作為長期借款及融資額度擔保。

- 3.於民國一〇二年七月十二日，子公司與安徽新錦丰企業投資集團有限公司簽訂安徽省蕭縣丁里礦區(南段)陶瓷原料用瓷石礦採礦權轉讓協議，該採礦權轉讓總額為人民幣32,000千元，並已於民國一〇五年十一月十六日取得採礦權許可證，故自原帳列其他非流動資產－其他轉列無形資產，截至民國一〇五年十二月三十一日暫未開採。

### (九)短期借款

	105.12.31	104.12.31
信用狀借款	\$ 24,258	49,324
無擔保銀行借款	50,000	35,000
擔保銀行借款	1,112,254	1,855,996
合 計	<b>\$ 1,186,512</b>	<b>1,940,320</b>
尚未使用額度	<b>\$ 1,083,550</b>	<b>2,004,670</b>
利率區間	<b>0.75%~5.89%</b>	<b>1.33%~5.00%</b>

合併公司以資產設定抵押供銀行借款之擔保情形請詳附註八。

### (十)應付短期票券

合併公司應付短期票券之明細如下：

	105.12.31		
	保證或承兌機構	利率區間	金 額
應付商業本票	聯邦商業銀行	1.28%	<b>\$ 30,000</b>

合併公司以資產設定抵押供應付短期票券之擔保情形請詳附註八。

### (十一)長期借款

合併公司長期借款之明細如下：

	105.12.31			
	幣別	利率區間	到期年度	金 額
無擔保銀行借款	新台幣	1.58%~1.8%	106	\$ 124,722
擔保銀行借款	新台幣	1.87%~2.01%	106~108	683,650
"	人民幣	5.15%~6.88%	108	626,156
				1,434,528
減：聯貸案主辦費				(1,914)
一年到期部分				(487,973)
合 計				<b>\$ 944,641</b>
尚未使用額度				<b>\$ 389,808</b>

冠軍建材股份有限公司及其子公司合併財務報告附註(續)

104.12.31

	幣別	利率區間	到期年度	金額
無擔保銀行借款	新台幣	1.80%~2.03%	105~106	\$ 197,778
擔保銀行借款	新台幣	2.08%~2.17%	107~108	847,750
"	人民幣	6.88%	105~108	752,271
"	美金	2.07%~2.25%	105	277,003
				2,074,802
減：聯貸案主辦費				(4,291)
一年到期部分				(588,472)
合    計				<u>\$ 1,482,039</u>
尚未使用額度				<u>\$ 376,847</u>

1. 合併公司以資產設定抵押供銀行借款之擔保情形請詳附註八。

2. 合併公司於民國一〇二年九月間與台北富邦銀行等12家金融機構簽訂總額度為1,650,000千元暨美金13,500千元之聯合授信合約。相關資訊列示如下：

授信 總額度	授信項目	授信期間	會計科目	截至	截至	擔保品	利息 計算及支付	還款方式 及額度約定
				105.12.31止 借款餘額	104.12.31止 借款餘額			
\$ 1,100,000	甲-1項	自本項首次動用 日起算屆滿5年 之日止。	長期借款	671,000	830,500	造橋廠、竹南 廠之土地、廠 房與附屬設備	按下列參考利 率加碼年利率 1.25%：甲-1項 係依英商路透 股份有限公司 資訊螢幕第 6165頁顯示之 90天期之商業 本票次級市場 均價利率。	甲-1項授信之本金 清償期限，約定為： 首次動用日起算至 屆滿6個月之日應清 償第1期本金，其後 以每3個月為一期， 共分19期清償於動 用期間屆滿日之未 受償本金餘額，其中 第1期至第10期，每 期各清償本金之 3.5%，第11期至第18 期，每期各清償本金 之4.0%，第19期應完 全清償本金。
550,000	甲-2項	自本項首次動用 日起算屆滿3年 之日止，惟每筆 借款之借款時間 得為60~180天。	短期借款	-	330,000	造橋廠、竹南	按下列參考利 率加碼年利率 1.35%：甲-2項 係依英商路透 股份有限公司 資訊螢幕第 6165之60天 期、90天期、 6165天期之商 業本票次級市 場均價利率。 甲項利息期間 均以前一個月5 日至該月4日為 一計息期間，並 以每月5日為應 付息日。	甲-2項授信之本金 清償期限，約定為： 於各次動用申請書 所載之到期日應清 償各該筆借款。

## 冠軍建材股份有限公司及其子公司合併財務報告附註(續)

授信 總額度	授信項目	授信期間	會計科目	截至	截至	擔保品	利息 計算及支付	還款方式 及額度約定
				105.12.31止 借款餘額	104.12.31止 借款餘額			
美金13,500	乙項	自本項首次動用 日起算屆滿3年 之日止。	子公司一 年或一營 業週期內 到期長期 負債	-	美金8,438	造橋廠、竹南	按倫敦銀行同 業拆放市場 (LIBOR)之3個 月期之美金利 率加碼年利率 1.80%計算。乙 項利息期間以 前三個月之 5日至該月4日 為一計息期 間,並以每三月 之5日為應付息 日。	乙項授信之本金清 償期限,約定為:首 次動用日起算至屆 滿日12個月之日應 清償第1期本金,其 後以每6個月為一 期,共分5期清償其 動用期間屆滿日之 未受償本金餘額,其 中第1期至第4期,每 期各清償本金之 12.5%,第5期應清償 本金之50%。

上述聯合授信案依約載明特別承諾事項,約定合併公司自民國一〇二年度之合併財務報表開始檢核,於授信期間各年底應維持特定之財務比率(包含流動比率不低於100%、負債比率不高於125%、利息保障倍數於民國一〇二年度、一〇三年度及一〇四年度以後分別不低於2.5倍、2.5倍及3倍,有形淨值不低於50億元,以每年度會計師查核合併財務報表為計算基礎。

3. 合併子公司於民國一〇二年九月九日向中國上海商業銀行申貸長期借款人民幣200,000千元,借款期限為自實際提款日起算5.9年,借款利率為浮動利率上浮5%,還款辦法係依合約約定自民國一〇三年九月十日起分五年攤還本息。

### (十二)營業租賃

#### 1. 承租人租賃

(1) 不可取消之營業租賃的應付租金付款情形如下:

	<u>105.12.31</u>	<u>104.12.31</u>
一年內	\$ 32,761	55,219
二年至五年	109,221	45,014
	<u>\$ 141,982</u>	<u>100,233</u>

合併公司以營業租賃承租數個辦公室及倉庫。租賃期間通常為一至五年,並附有於租期屆滿之續租權。

民國一〇五年度及一〇四年度營業租賃列報於損益之費用分別為71,527千元及122,146千元。

## 冠軍建材股份有限公司及其子公司合併財務報告附註(續)

(2)合併公司以預付形式取得土地使用權，符合長期租賃，帳列長期預付租金科目，並依據實際使用權年限，採直線法攤銷。

	<u>105.12.31</u>	<u>104.12.31</u>
長期預付租金	<u>\$ 286,219</u>	<u>310,355</u>

民國一〇五年度及一〇四年度依土地使用權剩餘年限攤銷分別為7,193千元及7,720千元。

### 2.出租人租賃

合併公司以營業租賃出租其投資性不動產，請詳附註六(七)。不可取消租賃期間之未來應收最低租賃款情形如下：

	<u>105.12.31</u>	<u>104.12.31</u>
一年內	\$ 2,630	3,510
一年至三年	913	3,543
	<u>\$ 3,543</u>	<u>7,053</u>

民國一〇五年度及一〇四年度由投資性不動產產生之租金收入分別為3,400千元及3,388千元。

## (十三)員工福利

### 1.確定福利計畫

合併公司確定福利義務現值與計劃資產公允價值之調節如下：

	<u>105.12.31</u>	<u>104.12.31</u>
確定福利義務之現值	\$ 217,991	214,340
計畫資產之公允價值	(114,142)	(26,004)
確定福利義務淨負債	<u>\$ 103,849</u>	<u>188,336</u>

合併公司之確定福利計畫提撥至台灣銀行之勞工退休準備金專戶。適用勞動基準法之每位員工之退休支付，係依據服務年資所獲得之基數及其退休前六個月之平均薪資計算。

#### (1)計畫資產組成

合併公司依勞動基準法提撥之退休基金係由勞動部勞動基金運用局(以下簡稱勞動基金局)統籌管理，依「勞工退休基金收支保管及運用辦法」規定，基金之運用，其每期決算分配之最低收益，不得低於依當地銀行二年定期存款利率計算之收益。

截至民國一〇五年度及一〇四年度報導日，合併公司之台灣銀行勞工退休準備金專戶餘額分別計114,142千元及26,004千元。勞工退休基金資產運用之資料包括基金收益率以及基金資產配置，請詳勞動部勞動基金運用局網站公布之資訊。

冠軍建材股份有限公司及其子公司合併財務報告附註(續)

(2)確定福利義務現值之變動

合併公司民國一〇五年度及一〇四年度確定福利義務現值變動如下：

	105年度	104年度
1月1日確定福利義務	\$ 214,340	232,655
當期服務成本及利息	7,199	8,353
淨確定福利負債(資產)再衡量數		
—經驗調整之精算損益	3,492	(2,277)
—因財務假設變動所產生之精算損益	2,567	1,721
計畫支付之福利	(9,607)	(26,112)
12月31日確定福利義務	<u>\$ 217,991</u>	<u>214,340</u>

(3)計畫資產公允現值之變動

合併公司民國一〇五年度及一〇四年度確定福利計畫資產現值之變動如下：

	105年度	104年度
1月1日計畫資產之公允價值	\$ 26,004	42,267
利息收入	483	803
淨確定福利負債(資產)再衡量數		
—計畫資產報酬(不含當期利息)	112	248
已提撥至計畫之金額	97,150	8,798
計畫已支付之福利	(9,607)	(26,112)
12月31日計畫資產之公允價值	<u>\$ 114,142</u>	<u>26,004</u>

(4)認列為損益之費用

合併公司民國一〇五年度及一〇四年度認列為損益之費用如下：

	105年度	104年度
當期服務成本	\$ 3,813	4,351
利息成本	2,903	3,198
	<u>\$ 6,716</u>	<u>7,549</u>
營業成本	\$ 5,259	6,007
推銷費用	315	325
管理費用	920	978
研究發展費用	222	239
	<u>\$ 6,716</u>	<u>7,549</u>
計畫資產實際報酬	<u>\$ 595</u>	<u>1,051</u>

## 冠軍建材股份有限公司及其子公司合併財務報告附註(續)

### (5)認列為其他綜合損益之精算損益

合併公司民國一〇五年度及一〇四年度認列為其他綜合損益之精算損益如下：

	<u>105年度</u>	<u>104年度</u>
1月1日累積餘額	\$ 28,552	27,748
本期認列	(5,947)	804
12月31日累積餘額	<u>\$ 22,605</u>	<u>28,552</u>

### (6)精算假設

合併公司於財務報導結束日所使用之主要精算假設如下：

	<u>105年度</u>	<u>104年度</u>
折現率	1.35%	1.58%
未來薪資增加	2.00%	2.00%

合併公司預計於民國一〇五年度報導日後之一年內支付予確定福利計畫之提撥金額為29,541千元。

確定福利計畫之加權平均存續期間為10年。

### (7)敏感度分析

民國一〇五年及一〇四年十二月三十一日當採用之主要精算假設變動對確定福利義務現值之影響如下：

	<u>對確定福利義務之影響</u>	
	<u>增加</u>	<u>減少</u>
105年12月31日		
折現率(變動0.5%)	(5,372)	5,600
未來薪資增加(變動0.5%)	4,487	(4,359)
104年12月31日		
折現率(變動0.5%)	(5,408)	5,648
未來薪資增加(變動0.5%)	4,576	(4,437)

上述之敏感度分析係基於其他假設不變的情況下分析單一假設變動之影響。實務上許多假設的變動則可能是連動的。敏感度分析係與計算資產負債表之淨退休金負債所採用的方法一致。

本期編製敏感度分析所使用之方法與假設與前期相同。

### 2.確定提撥計畫

合併公司之確定提撥計畫係依勞工退休金條例之規定，依勞工每月工資6.00%之提繳率，提撥至勞工保險局之勞工退休金個人專戶。在此計畫下合併公司提撥固定金額至勞工保險局後，即無支付額外金額之法定或推定義務。

## 冠軍建材股份有限公司及其子公司合併財務報告附註(續)

合併公司確定提撥退休金辦法下之退休金費用如下，已提撥至勞工保險局：

	105年度	104年度
營業成本	\$ 9,192	8,845
推銷費用	2,264	2,120
管理費用	2,557	2,530
研究發展費用	601	599
	<b>\$ 14,614</b>	<b>14,094</b>

3.民國一〇五年度及一〇四年度，各國外子公司依當地相關法令認列之退休金費用明細如下：

	105年度	104年度
營業成本	\$ 18,609	19,738
推銷費用	5,248	5,473
管理費用	4,419	3,910
研究發展費用	2,537	2,541
合計	<b>\$ 30,813</b>	<b>31,662</b>

4.合併公司短期員工福利負債明細如下：

	105.12.31	104.12.31
帶薪假負債	<b>\$ 21,067</b>	<b>17,000</b>

### (十四)長期遞延收入

	遞延政府捐助收入
105年1月1日餘額	\$ 127,468
本期遞延	22,261
認列遞延收益	(12,466)
匯率影響數	(10,084)
105年12月31日餘額	<b>\$ 127,179</b>
104年1月1日餘額	\$ 135,847
認列遞延收益	(7,137)
匯率影響數	(1,242)
104年12月31日餘額	<b>\$ 127,468</b>

1.子公司冠軍安徽與安徽省宿州市人民政府宿州經濟開發委員會(以下稱宿州政府)就冠軍安徽在宿州經濟技術開發區內建立瓷磚生產企業達成協議，宿州政府自財政預算資金中無償撥付資金予冠軍安徽用於基礎建設。截至民國一〇五年十二月三十一日，冠軍安徽累計收到上述撥付資計人民幣28,352千元，帳列長期遞延收入項下，於冠軍安徽將廠房轉入固定資產後，按其預計使用年限依直線法認列遞延收益計人民幣1,418千元，帳列其他收入項下。截至民國一〇五年十二月三十一日，合併公司已累積認列計人民幣4,253千元。

冠軍建材股份有限公司及其子公司合併財務報告附註(續)

2. 子公司信益蓬萊與山東省蓬萊市人民政府蓬萊經濟開發區管理委員會(以下稱蓬萊政府)就信益蓬萊在蓬萊經濟開發區內建立瓷磚生產企業達成協議,蓬萊政府以美金50,000千元出讓土地與信益蓬萊,並於以後年度自企業獲利之所得稅中返還部分以作為對企業之獎勵及抵頂土地出讓金。上述協議已於民國一〇五年十二月五日經雙方簽屬來往帳務結算協議結清,蓬萊政府退還剩餘未抵之土地出讓金人民幣4,598千元,帳列長期遞延收入項下,按其預計使用年限依直線法認列遞延收益計人民幣1,157千元,帳列其他收入項下。截至民國一〇五年十二月三十一日,合併公司已累積認列人民幣1,157千元。

(十五)所得稅

1. 合併公司民國一〇五年度及一〇四年度之所得稅費用明細如下:

	<u>105年度</u>	<u>104年度</u>
當期所得稅費用		
當期產生	\$ 62,150	148,816
調整前期之當期所得稅	(3,095)	2,293
遞延所得稅費用		
暫時性差異之發生及迴轉	(29,701)	(51,110)
所得稅費用	<u>\$ 29,354</u>	<u>99,999</u>

2. 合併公司民國一〇五年度及一〇四年度之所得稅費用與稅前淨利(損)之關係調節如下:

	<u>105年度</u>	<u>104年度</u>
稅前淨利	\$ 63,564	27,191
依本公司所在地國內稅率計算之所得稅	10,806	4,622
外國轄區稅率差異影響數	(33,486)	(185,662)
採權益法認列之投資損失	36,337	81,074
退休金提撥數財稅差異	(12,410)	-
不可扣抵之費用	6,686	11,312
免稅所得	313	940
租稅獎勵	-	(209)
未認列暫時性差異之變動	84,361	729
已認列暫時性差異之變動	92	178,562
前期低(高)估	(3,095)	3,109
其他	(60,250)	5,522
	<u>\$ 29,354</u>	<u>99,999</u>

## 冠軍建材股份有限公司及其子公司合併財務報告附註(續)

合併公司民國一〇五年度及一〇四年度認列於其他綜合損益之下的所得稅利益明細如下：

	105年度	104年度
後續可能重分類至損益之項目：		
國外營運機構財務報告換算之兌換差額	\$ 41,907	-

### 3. 遞延所得稅資產及負債

#### (1) 未認列遞延所得稅負債

民國一〇五年度及一〇四年度與投資子公司相關之暫時性差異因合併公司控制該項暫時性差異迴轉之時點，且確信於可預見之未來不會迴轉，故未認列遞延所得稅資產。其相關金額如下：

	105.12.31	104.12.31
與投資子公司相關之暫時性差異彙總金額	\$ 163,987	377,732
未認列為遞延所得稅負債之金額	\$ 27,878	64,215

#### (2) 未認列遞延所得稅資產

合併公司未認列為遞延所得稅資產之項目如下：

	105.12.31	104.12.31
可減除暫時性差異	\$ 14,570	16,880
課稅損失	375,031	312,231
	\$ 389,601	329,111

#### (3) 已認列之遞延所得稅資產及負債

民國一〇五年度及一〇四年度遞延所得稅資產及負債之變動如下：

	海外投 資收益	其他	合計
遞延所得稅負債：			
民國105年1月1日餘額	\$ 172,141	26,486	198,627
借記/(貸記)損益表	(24,224)	(405)	(24,629)
借記/(貸記)其他綜合損益	(41,907)	-	(41,907)
匯率變動之影響	-	(729)	(729)
民國105年12月31日餘額	\$ 106,010	25,352	131,362
民國104年1月1日餘額	\$ 235,078	24,009	259,087
借記/(貸記)損益表	(62,937)	2,568	(60,369)
匯率變動之影響	-	(91)	(91)
民國104年12月31日餘額	\$ 172,141	26,486	198,627

冠軍建材股份有限公司及其子公司合併財務報告附註(續)

	確定福 利計畫	其他	合計
遞延所得稅資產：			
民國105年1月1日餘額	\$ 4,134	25,823	29,957
(借記)/貸記損益表	(2,053)	7,127	5,074
民國105年12月31日餘額	<b>\$ 2,081</b>	<b>32,950</b>	<b>35,031</b>
民國104年1月1日餘額	\$ 4,240	34,996	39,236
(借記)/貸記損益表	(106)	(9,154)	(9,260)
匯率變動之影響	-	(19)	(19)
民國104年12月31日餘額	<b>\$ 4,134</b>	<b>25,823</b>	<b>29,957</b>

4.本公司營利事業所得稅結算申報已奉稽徵機關核定至民國一〇二年度。

5.本公司兩稅合一相關資訊如下：

	105.12.31	104.12.31
屬民國八十六年度以前之未分配盈餘	\$ -	-
屬民國八十七年度以後之未分配盈餘	1,507,655	1,479,392
	<b>\$ 1,507,655</b>	<b>1,479,392</b>
可扣抵稅額帳戶餘額	<b>\$ 765,136</b>	<b>610,384</b>
	<b>105年度(預計)</b>	<b>104年度(實際)</b>
對中華民國居住者盈餘分配之稅額扣抵比率	<b>- %</b>	<b>- %</b>

前述兩稅合一相關資訊係依據財政部民國一〇二年十月十七日台財稅第10204562810號函規定處理之金額。

(十六)資本及其他權益

1.普通股之發行

民國一〇五年及一〇四年十二月三十一日，本公司額定股本總額均為4,500,000千元，均為450,000千股，每股面額10元，已發行普通股股份均為437,335千股。

2.資本公積

依民國一〇一年一月修正之公司法規定，資本公積需優先填補虧損後，始得按股東原有股份之比例以已實現之資本公積發給新股或現金。前項所稱之已實現資本公積，包括超過票面金額發行股票所得之溢額及受領贈與之所得。依發行人募集與發行有價證券處理準則規定，得撥充資本之資本公積，每年撥充之合計金額，不得超過實收資本額百分之十。

3.保留盈餘

依本公司章程規定，公司年度總決算如有盈餘，應先提繳稅捐，彌補往年虧損，次提百分之十為法定盈餘公積，但法定盈餘公積已達本公司實收資本額時不在此限；另依法令或主管機關規定提列或迴轉特別盈餘公積，其餘除分派股息外，如尚有盈餘併同期初未分配盈餘，由董事會擬具盈餘分配案提請股東會決議分派之。

## 冠軍建材股份有限公司及其子公司合併財務報告附註(續)

### (1)法定盈餘公積

依民國一〇一年一月修正之公司法規定，公司應就稅後純益提撥百分之十為法定盈餘公積，直至與資本總額相等為止。公司無虧損時，得經股東會決議，以法定盈餘公積發給新股或現金，惟以該項公積超過實收資本額百分之二十五之部分為限。

### (2)特別盈餘公積

①依原證券暨期貨管理委員會之規定，應就當年度發生帳列股東權益中減項金額自當年度稅後盈餘提列相同數額之特別盈餘公積，如所提列之特別盈餘公積屬前期累積之股東權益減項金額，自前期未分配盈餘提列之相同數額之特別盈餘公積不得分派。嗣後股東權益減項金額減少時，得將減少金額轉列未分配盈餘。於民國一〇五年及一〇四年十二月三十一日，特別盈餘公積餘額均為121,349千元。

②本公司於首次採用金管會認可之國際財務報導準則時，因選擇適用國際財務報導準則第一號「首次採用國際財務報導準則」豁免項目，帳列股東權益項下之未實現重估增值而增加保留盈餘為42,581千元。另因轉換日因首次採金管會認列之國際財務報導準則產生之保留盈餘為淨減少103,419千元，故依金管會民國一〇一年四月六日金管證發字第1010012865號令規定，無須提列特別盈餘公積。

### (3)盈餘分配

本公司分別於民國一〇五年六月二十八日及民國一〇四年六月十六日經股東常會決議民國一〇四年度及一〇三年度虧損撥補案，相關資訊可至公開資訊觀測站查詢之。

## 4.庫藏股

民國一〇四年度，本公司為配合金融監督管理委員會政策及全球股災因應措施、激勵員工並提升員工向心力，依證券交易法第28條之2規定，而買回之庫藏股共計3,553千股。本公司預計買回期間為民國一〇四年九月七日至民國一〇四年十一月六日，預計買回股數為12,000千股。本公司買回庫藏股業於民國一〇四年十一月六日執行完畢，共計買回3,553千股。截至民國一〇五年十二月三十一日止，未註銷之股數共計3,553千股。

依上段所述證券交易法之規定，公司買回股份之數量比例，不得超過公司已發行股份總數百分之十；收買股份之總金額，不得逾公司保留盈餘加發行股份溢價及已實現之資本公積之金額。以民國一〇四年六月三十日為計算基準，本公司可買回股份總金額最高限為2,092,628千元。

本公司持有之庫藏股票依證券交易法規定不得質押，於未轉讓前，不得享有股東權利。

冠軍建材股份有限公司及其子公司合併財務報告附註(續)

5.其他權益

	國外營運機構 財務報表換算 之兌換差額	備供出售 金融商品 未實現利益
民國105年1月1日	\$ 760,773	15,464
合併公司	(204,603)	2,647
關聯企業	-	305
民國105年12月31日餘額	<b>\$ 556,170</b>	<b>18,416</b>
民國104年1月1日	\$ 792,141	37,761
合併公司	(31,368)	(1,277)
關聯企業	-	(21,020)
民國104年12月31日餘額	<b>\$ 760,773</b>	<b>15,464</b>

(十七)每股盈餘

合併公司基本每股盈餘及稀釋每股盈餘之計算如下：

	105年度	104年度
基本每股盈餘		
歸屬於本公司之本期淨利(損)	\$ 34,210	(72,808)
普通股加權平均流通在外股數	433,782	436,201
基本每股盈餘(虧損)	<b>0.08</b>	<b>(0.17)</b>
稀釋每股盈餘		
歸屬於本公司之本期淨利	\$ 34,210	-
普通股加權平均流通在外股數	433,782	-
具稀釋作用之潛在普通股之影響		
員工股票紅利之影響	458	-
普通股加權平均流通在外股數 (調整稀釋性潛在普通股影響數後)	434,240	-
	<b>\$ 0.08</b>	<b>-</b>

民國一〇四年度無稀釋效果，故無須揭露稀釋每股盈餘。

(十八)員工及董事、監察人酬勞

依本公司章程規定，年度如有獲利，應提撥3%~5%為員工酬勞及不高於1.5%為董監事酬勞。但公司尚有累積虧損時，應預先保留彌補數額。前項員工酬勞發給股票或現金之對象，包括符合一定條件之從屬公司員工。

## 冠軍建材股份有限公司及其子公司合併財務報告附註(續)

本公司民國一〇五年度及一〇四年度員工酬勞估列金額分別為3,212千元及410千元，董事及監察人酬勞估列金額分別為642千元及零千元，係以本公司各該段期間之稅前淨利扣除員工酬勞及董事及監察人酬勞前之金額乘上本公司章程所訂之員工酬勞及董事及監察人酬勞分派成數為估計基礎，並列報為民國一〇五年度及一〇四年度之營業成本或營業費用。若次年度通過發布財務報告日後有變動，則依會計估計變動處理，並將該變動之影響認列為次年度損益。

本公司民國一〇四年度有關實際配發員工及董事、監察人酬勞之情形與財務報告認列金額之差異如下：

	104年度		
	股東會決議 實際配發情形	財務報告 認列之金額	差異數
員工酬勞－現金	\$ 407	410	(3)
董事及監察人酬勞	-	-	-
	<b>\$ 407</b>	<b>410</b>	<b>(3)</b>

本公司民國一〇四年度員工及董事、監察人酬勞實際配發情形與財務報告認列之金額之差異，視為估計變動，列為民國一〇五年度之損益，相關資訊可至公開資訊觀測站查詢。

### (十九)收入

合併公司之收入明細如下：

	105年度	104年度
商品銷售	\$ 4,951,908	6,023,869
營建收入－工程收入	-	24,285
	<b>\$ 4,951,908</b>	<b>6,048,154</b>

### (二十)營業外收入及支出

#### 1.其他收入

合併公司之其他收入明細如下：

	105年度	104年度
利息收入	\$ 4,502	20,235
租金收入	3,400	3,388
股利收入	2,366	904
	<b>\$ 10,268</b>	<b>24,527</b>

## 冠軍建材股份有限公司及其子公司合併財務報告附註(續)

### 2. 其他利益及損失

合併公司之其他利益及損失明細如下：

	105年度	104年度
外幣兌換損失	\$ (61,413)	(39,601)
處分不動產、廠房及設備損失	(3,958)	(6,235)
處分投資利益	8,068	-
透過損益按公允價值衡量之金融資產淨(損)益	601	(888)
金融資產減損迴轉利益	3,326	1,680
遞延收益攤銷	12,466	7,137
補貼收入	104,251	-
其他收入	41,418	9,363
	<b>\$ 104,759</b>	<b>(28,544)</b>

### 3. 財務成本

合併公司之財務成本明細如下：

	105年度	104年度
利息費用		
銀行借款	\$ 139,758	192,642
利息資本化	(397)	(318)
	<b>\$ 139,361</b>	<b>192,324</b>

### 4. 減損損失

合併公司之減損損失明細如下：

	105年度	104年度
商譽(帳列其他非流動資產—其他)	\$ -	15,539
	<b>\$ -</b>	<b>15,539</b>

合併公司民國一〇四年度評估合併商譽因合併子公司連續虧損，該商譽已無未來經濟效益，故予以提列減損損失人民幣3,086千元(折合新台幣約15,539千元)。

## (廿一) 金融工具

### 1. 信用風險

#### (1) 信用風險之暴險

金融資產之帳面金額代表最大信用暴險金額。民國一〇五年及一〇四年十二月三十一日之最大信用暴險金額分別為2,500,187千元及3,446,686千元。

#### (2) 信用風險集中情況

由於合併公司有廣大客戶群，並未顯著集中與單一客戶進行交易且銷售區域分散，故應收帳款之信用風險並無顯著集中之虞。而為降低信用風險，合併公司亦定期持續評估客戶財務狀況，並要求客戶提供擔保品。

## 冠軍建材股份有限公司及其子公司合併財務報告附註(續)

### 2. 流動性風險

下表為金融負債之合約到期日，包含估計利息但不包含淨額協議之影響。

	帳面金額	合 約					超過5年
		現金流量	6個月以內	6-12個月	1-2年	2-5年	
<b>105年12月31日</b>							
非衍生金融負債							
短期借款	\$ 1,186,512	1,207,841	552,661	655,180	-	-	-
應付短期票券	30,000	30,000	30,000	-	-	-	-
應付票據	95,150	95,150	-	-	-	-	-
應付帳款	312,482	312,482	-	-	-	-	-
其他應付款	400,260	400,260	-	-	-	-	-
一年或一營業週期內到期長期負債	487,973	497,736	220,395	277,341	-	-	-
長期借款	944,641	1,013,738	14,421	14,660	859,515	125,142	-
	<b>\$ 3,457,018</b>	<b>3,557,207</b>	<b>817,477</b>	<b>947,181</b>	<b>859,515</b>	<b>125,142</b>	<b>-</b>
<b>104年12月31日</b>							
非衍生金融負債							
短期借款	\$ 1,940,320	1,961,851	1,562,611	399,240	-	-	-
應付票據	108,740	111,070	109,072	400	799	799	-
應付帳款	301,456	302,431	289,551	12,880	-	-	-
其他應付款	533,351	533,351	533,351	-	-	-	-
一年或一營業週期內到期長期負債	588,472	595,388	419,620	175,768	-	-	-
長期借款	1,482,039	1,642,950	23,292	23,292	560,343	1,036,023	-
	<b>\$ 4,954,378</b>	<b>5,147,041</b>	<b>2,937,497</b>	<b>611,580</b>	<b>561,142</b>	<b>1,036,822</b>	<b>-</b>

合併公司並不預期到期日分析之現金流量發生時點會顯著提早，或實際金額會有顯著不同。

### 3. 匯率風險

#### (1) 匯率風險之暴險

合併公司暴露於重大外幣匯率風險之金融資產及負債如下：

	105.12.31			104.12.31		
	外幣	匯率	台幣	外幣	匯率	台幣
<u>金融資產</u>						
<u>貨幣性項目</u>						
美金:新台幣	\$ 2,301	32.25	74,216	2,298	32.83	75,454
歐元:新台幣	233	33.89	7,900	147	35.88	5,269
人民幣:新台幣	22,328	4.62	103,112	2,043	5.00	10,206
美金:人民幣	2,416	6.98	77,900	2,765	6.57	90,776
<u>金融負債</u>						
<u>貨幣性項目</u>						
美金:新台幣	895	32.25	28,851	1,535	32.83	50,386
歐元:新台幣	120	33.89	4,069	-	35.88	-
美金:人民幣	5,138	6.98	165,707	5,134	6.57	168,557
日幣:新台幣	9,280	0.28	2,557	24,200	0.27	6,599

## 冠軍建材股份有限公司及其子公司合併財務報告附註(續)

### (2) 敏感性分析

合併公司之匯率風險主要來自於以外幣計價之現金及約當現金、應收帳款及其他應收款、備供出售之金融資產、借款、應付帳款及其他應付款等，於換算時產生外幣兌換損益。於民國一〇五年度及一〇四年度當功能性貨幣相對於美金及歐元貶值或升值3%，而其他所有因素維持不變之情況下，民國一〇五年度及一〇四年度之稅後淨利將分別減少或增加1,665千元及9,397千元。兩期分析係採用相同基礎。

### 4. 利率分析

合併公司之金融資產及金融負債利率暴險於本附註之流動性風險管理中說明。

下列敏感度分析係依衍生及非衍生工具於報導日之利率暴險而決定。對於浮動利率負債，其分析方式係假設報導日流通在外之負債金額於整年度皆流通在外。

若利率增加或減少0.5%，在所有其他變數維持不變之情況下，合併公司民國一〇五年度及一〇四年度之淨利將減少或增加6,703千元及14,473千元，主因係合併公司之變動利率借款。

### 5. 公允價值資訊

#### (1) 金融工具之種類及公允價值

合併公司金融資產之帳面金額及公允價值（包括公允價值等級資訊，但非按公允價值衡量金融工具之帳面金額為公允價值之合理近似值者，及於活絡市場無報價且公允價值無法可靠衡量之權益工具投資，依規定無須揭露公允價值資訊）列示如下：

	105.12.31				
	帳面金額	公允價值			合計
		第一級	第二級	第三級	
透過損益按公允價值衡量之金融資產					
持有供交易之非衍生金融資產	\$ 13,134	13,134	-	-	13,134
備供出售金融資產					
國內上市股票	30,015	30,015	-	-	30,015
合計	<b>\$ 43,149</b>	<b>43,149</b>	<b>-</b>	<b>-</b>	<b>43,149</b>
	104.12.31				
	帳面金額	公允價值			合計
		第一級	第二級	第三級	
透過損益按公允價值衡量之金融資產					
持有供交易之非衍生金融資產	\$ 12,533	12,533	-	-	12,533
備供出售金融資產					
國內上市股票	27,367	27,367	-	-	27,367
合計	<b>\$ 39,900</b>	<b>39,900</b>	<b>-</b>	<b>-</b>	<b>39,900</b>

## 冠軍建材股份有限公司及其子公司合併財務報告附註(續)

### (2)按公允價值衡量金融工具之公允價值評價技術

金融工具如有活絡市場公開報價時，則以活絡市場之公開報價為公允價值。主要交易所及經判斷為熱門券之中央政府債券櫃台買賣中心公告之市價，皆屬上市(櫃)權益工具及有活絡市場公開報價之債務工具公允價值之基礎。

若能及時且經常自交易所、經紀商、承銷商、產業公會、訂價服務機構或主管機關取得金融工具之公開報價，且該價格代表實際且經常發生之公平市場交易者，則該金融工具有活絡市場公開報價。如上述條件並未達成，則該市場視為不活絡。一般而言，買賣價差甚大、買賣價差顯著增加或交易量甚少，皆為不活絡市場之指標。

(3)民國一〇五年度及一〇四年度並無任何公允價值衡量移轉之情形。

## (廿二)財務風險管理

### 1.概要

合併公司因金融工具之使用而暴露於下列風險：

- (1)信用風險
- (2)流動性風險
- (3)市場風險

本附註表達合併公司上述各項風險之暴險資訊、合併公司衡量及管理風險之目標、政策及程序。進一步量化揭露請詳合併財務報告各該附註。

### 2.風險管理架構

董事會全權負責成立及監督合併公司之風險管理架構。並由合併公司之財務部門為各業務提供服務，統籌協調進入國內與國際金融市場操作，藉由依照風險程度與廣度分析暴險之內部風險報告監督及管理合併營運有關之財務風險，並定期向董事會報告其運作。

合併公司之風險管理政策之建置係為辨認及分析合併公司所面臨之財務風險，評估財務風險之影響，並執行相關規避財務風險的政策。財務風險管理政策及係定期覆核以反映市場情況及合併公司運作之變化。合併公司透過訓練、管理準則及作業程序，以發展有紀律且具建設性之控制環境，使所有員工了解其角色及義務。

合併公司之董事會監督管理階層如何監控合併公司財務風險管理政策及程序之遵循，及覆核合併公司對於所面臨風險之相關財務風險管理架構之適當性。內部稽核人員協助合併公司董事會扮演監督角色。該等人員進行定期及例外覆核財務風險管理控制及程序，並將覆核結果報告給予董事會。

### 3.信用風險

信用風險係合併公司因客戶或金融工具之交易對手無法履行合約義務而產生財務損失之風險，主要來自於合併公司應收客戶之帳款及證券投資。

## 冠軍建材股份有限公司及其子公司合併財務報告附註(續)

### (1) 應收帳款及其他應收款

合併公司之信用風險暴險主要受每一客戶個別狀況影響。惟管理階層亦考量合併公司客戶基礎之統計資料，包括客戶所屬產業及國家之違約風險，因這些因素可能會影響信用風險。

合併公司已建立授信政策，依該政策在給予標準之付款及運送條件及條款前，須針對每一新客戶個別分析其信用評等，合併公司之覆核包含，若可得時，外部之評等，及在某些情況下，銀行之照會。採購限額依個別客戶建立，係代表無須經風險管理委員會核准之最大未收金額。此限額經定期覆核。未符合集團基準信用評等之客戶僅得以預收基礎與合併公司進行交易。

合併公司在監控客戶之信用風險時，係依據客戶之信用特性予以分組，包括是否為個人或法人個體；是否為經銷商、零售商或最終客戶；地區別、產業別、帳齡、到期日及先前已存在之財務困難。合併公司之應收帳款及其他應收款之主要對象為集團經銷商客戶。

合併公司設置有備抵呆帳帳戶以反映對應收帳款及其他應收款及投資已發生損失之估計。備抵帳戶主要組成部分包含了與個別重大暴險相關之特定損失組成部分，及為了相似資產群組之已發生但尚未辨認之損失所建立之組合損失組成部分。組合損失備抵帳戶係根據相似金融資產之歷史付款統計資料決定。惟因銷貨對象並未集中單一客戶進行交易，故應收帳款之信用風險並無顯著集中之虞。

### (2) 投資

銀行存款及其他金融工具之信用金融，係由合併公司財務部門衡量並監控。由合併公司之交易對象及履約他方均係信用良好之銀行及具投資等級及以上之金融機構及公司組織，無重大之履約疑慮，故無重大之信用風險。

## 4. 流動性風險

流動性風險係合併公司無法交付現金或其他金融資產以清償金融負債，未能履行相關義務之風險。合併公司管理流動性之方法係盡可能確保合併公司在一般及具壓力之情況下，皆有足夠之流動資金以支應到期之負債，而不致發生不可接受之損失或使合併公司之聲譽遭受到損害之風險。

合併公司於民國一〇五年及一〇四年十二月三十一日之未使用之借款額度共計1,473,358千元及2,381,517千元。

## 5. 市場風險

市場風險係指因市價格變動，如匯率、利率、權益工具價格變動，而影響合併公司之收益或所持有金融工具價值之風險。市場風險管理之目標係管控市場風險之暴險程度在可承受範圍內，並將投資報酬最佳化。

合併公司為管理市場風險，從事衍生工具交易，並因此產生金融負債。所有交易之執行均遵循董事會之指引。

## 冠軍建材股份有限公司及其子公司合併財務報告附註(續)

### (1) 匯率風險

合併公司暴露於非以各該集團企業之功能性貨幣計價之銷售、採購及借款交易所產生之匯率風險。集團企業之功能性貨幣以新台幣為主，亦有美金及人民幣。該等交易主要之計價貨幣有新台幣、人民幣及美元。

借款利息係以借款本金幣別計價。一般而言，借款幣別係與合併公司營運產生之現金流量之幣別相同，主要係新台幣、人民幣及美元。在此情況，提供經濟避險而無須簽訂衍生工具，因此並未採用避險會計。

有關其他外幣計價之貨幣性資產及負債，當發生短期不平衡時，合併公司係藉由以即時匯率買進或賣出外幣，以確保淨暴險保持在可接受之水準。

### (2) 利率風險

因合併公司內之個體同時以固定及浮動利率借入利率，因而產生公允價值變動風險及現金流量風險。合併公司藉由維持一適當之固定及浮動利率組合來管理利率風險。

### (3) 其他市價風險

合併公司除為支應預期之耗用及銷售需求外，並未簽訂商品合約；該等商品合約非採淨額交割。

## (廿三) 資本管理

合併公司之資本管理目標係保障繼續經營之能力，以持續提供股東報酬及其他利害關係人，並維持最佳資本結構以降低資金成本。

為維持或調整資本結構，合併公司可能調整支付予股東之股利、減資退還股東股款、發行新股或出售資產以清償負債。合併公司與同業相同，係以負債資本比率為基礎控管資本。該比率係以淨負債除以資本總額計算。淨負債係資產負債表所列示之負債總額減去現金及約當現金。

資本總額係權益之全部組成部分(亦即股本、資本公積、保留盈餘、其他權益及非控制權益)加上淨負債。

民國一〇五年度合併公司之資本管理政策與民國一〇四年度一致，即維持負債資本比率20%至50%之間，確保能以合理之成本進行融資。民國一〇五年及一〇四年十二月三十一日之負債資本比率如下：

	<u>105.12.31</u>	<u>104.12.31</u>
負債總額	\$ 4,268,081	5,904,653
減：現金及約當現金	<u>(1,525,197)</u>	<u>(2,168,385)</u>
淨負債	<u>\$ 2,742,884</u>	<u>3,736,268</u>
權益總額	<u>\$ 7,197,079</u>	<u>7,370,467</u>
負債資本比率	<u>37.22%</u>	<u>50.69%</u>

截至民國一〇五年十二月三十一日合併公司資本管理之方式並未改變。

冠軍建材股份有限公司及其子公司合併財務報告附註(續)

七、關係人交易

(一) 母公司與最終控制者

本公司為合併公司之最終控制者。

(二) 主要管理階層人員報酬

	105年度	104年度
短期員工福利	\$ 13,423	13,045
退職後福利	814	723
其他長期福利	5,814	4,523
	<u>\$ 20,051</u>	<u>18,291</u>

八、質押之資產

合併公司提供質押擔保之資產帳面價值明細如下：

資產名稱	質押擔保標的	105.12.31	104.12.31
其他金融資產—流動	法院提存保證金	\$ 35,780	-
其他金融資產—流動	借款擔保	5,804	-
其他金融資產—非流動	"	-	2,015
待售房地	"	84,883	84,883
投資性不動產	"	122,273	122,595
不動產、廠房及設備	"	1,854,872	2,050,086
長期預付租金(土地使用權)	"	280,042	310,355
		<u>\$ 2,383,654</u>	<u>2,569,934</u>

九、重大或有負債及未認列之合約承諾

(一) 重大未認列之合約承諾：

1. 合併公司為購買原料及購置設備已開立未使用之信用狀餘額明細如下：

	105.12.31	104.12.31
已開立未使用之信用狀		
美金	<u>\$ 1,194</u>	<u>759</u>
歐元	<u>\$ 614</u>	<u>364</u>
日幣	<u>\$ 9,280</u>	<u>-</u>

2. 合併公司因銀行借款、購置機器及銷貨履約保證等而開立之保證票據明細如下：

	105.12.31	104.12.31
存出保證票據	<u>\$ 458,117</u>	<u>458,117</u>

3. 合併公司因銷貨經銷商、購置機器設備及營建保固所產生之存入保證票據明細如下：

	105.12.31	104.12.31
存入保證票據	<u>\$ 492,742</u>	<u>436,434</u>

冠軍建材股份有限公司及其子公司合併財務報告附註(續)

4.合併公司為購置設備、興建辦公大樓及廠房修繕而簽訂之合約總價及未計價金額情形如下：

	105.12.31		104.12.31	
	合約總價	未計價金額	合約總額	未計價金額
歐元	\$ 563	563	302	302
美金	665	467	494	293
新台幣	3,480	30	13,394	4,083
人民幣	30,165	5,886	39,582	21,153

5.衡翔股份有限公司於民國一〇三年十二月四日向台灣苗栗地方法院對本公司提起民事訴訟，請求確認雙方經銷關係之存在及損害賠償32,851千元及庫存品價金14,033千元，該案民國一〇五年八月二十五日由法院一審審理後判決衡翔股份有限公司請求確認雙方經銷關係之存在及損害賠償部分由本公司勝訴；另請求庫存品價金部份則判決本公司敗訴，判賠支出之金額計有保存庫存之租賃費用1,690千元及庫存品之價金11,987千元，本公司目前持續上訴中，於民國一〇五年十二月三十一日針對該訴訟估列5,800千元之損失。

(二)重大之或有負債：無。

十、重大之災害損失：無。

十一、重大之期後事項：無。

十二、其他

(一)員工福利、折舊、折耗及攤銷費用功能則彙總如下：

功能別 性質別	105年度			104年度		
	屬於營業 成本者	屬於營業 費用者	合計	屬於營業 成本者	屬於營業 費用者	合計
員工福利費用						
薪資費用	\$ 385,037	337,593	722,630	389,241	352,207	741,448
勞健保費用	44,159	45,884	90,043	47,738	49,089	96,827
退休金費用	30,805	21,338	52,143	34,590	18,715	53,305
其他員工福利費用	77,581	110,263	187,844	82,624	116,860	199,484
折舊費用	367,409	226,127	593,536	389,871	273,433	663,304
攤銷費用	28,927	14,347	43,274	25,848	15,572	41,420

於民國一〇五年度及一〇四年度，營業成本折舊屬停機損失之金額分別為158,320千元及155,325千元。

## 冠軍建材股份有限公司及其子公司合併財務報告附註(續)

(二)本公司董事長因擔任他人契約之保證人，就該契約所生之債務負有連帶保證之責任。該案經債權人利得國際開發(股)公司向中華民國仲裁協會提出仲裁，請求損害賠償新台幣176,079千元及仲裁費、執行費等，全案經仲裁庭判斷應予賠償。債權人聲請就本公司董事長之相關財產，進行強制執行。本公司所有以借名登記於本公司董事長名下位於造橋鄉牛欄湖段共8筆地號之土地(面積26,091平方公尺)，亦遭查封限制其登記。截至民國一〇五年十二月三十一日，該土地業經債權人撤回強制執行。

### 十三、附註揭露事項

#### (一)重大交易事項相關資訊

民國一〇五年度合併公司依證券發行人財務報告編製準則之規定，應再揭露之重大交易事項相關資訊如下：

##### 1. 資金貸與他人：

編號	貸出資金之公司	貸與對象	往來科目	是否為關係人	本期最高金額	期末餘額	實際動支金額	利率區間	資金貸與性質	業務往來金額	有短期融通資金必要之原因	提列備抵呆帳金額	擔保品		對個別對象資金貸與限額	資金貸與總額
													名稱	價值		
0	本公司	信益中國	其他應收款	是	554,160	554,160	461,800	4.50	註1	-	營業週轉	-	-	-	1,439,415	2,878,831
1	SWANVIEW	信益中國	其他應收款	是	154,800	154,800	154,800	2.40	註1	-	營業週轉	-	-	-	1,297,333	1,297,333
1	SWANVIEW	信益蓬萊	其他應收款	是	193,500	135,450	130,696	2.40	註1	-	營業週轉	-	-	-	1,297,333	1,297,333
2	信益中國	蕭縣華冠	其他應收款	是	92,360	92,360	50,807	-	註1	-	營業週轉	-	-	-	917,783	917,783
2	信益中國	冠軍安徽	其他應收款	是	923,600	692,700	608,970	-	註1	-	營業週轉	-	-	-	917,783	917,783

註1：有短期融通資金之必要者。

註2：本公司資金貸與總額，不得超過本公司淨值40%；個別對象貸與限額，不得超過本公司淨值20%。

註3：各子公司資金貸與總額及個別對象貸與限額均不得超過各子公司淨值40%。

註4：上述交易於編製合併財務報表時，業已沖銷。

##### 2. 為他人背書保證：

編號	背書保證者公司名稱	被背書保證對象		對單一企業背書保證限額	本期最高背書保證餘額	期末背書保證餘額	實際動支金額	以財產擔保之背書保證金額	累計背書保證金額佔最近期財務報表淨值之比率	背書保證最高限額	屬母公司對子公司背書保證	屬子公司對母公司背書保證	屬對大陸地區背書保證
		公司名稱	關係										
0	本公司	SWANVIEW	1	2,159,123	272,109	-	-	-	- %	3,598,539	Y	N	N
0	本公司	冠仲貿易	1	2,159,123	104,500	52,250	6,734	-	0.73%	3,598,539	Y	N	N
0	本公司	信益中國	1	2,159,123	96,750	-	-	-	- %	3,598,539	Y	N	Y
0	本公司	信益蓬萊	1	2,159,123	258,000	225,750	161,250	-	3.14%	3,598,539	Y	N	Y
1	信益蓬萊	信益中國	2	1,046,967	969,780	849,712	572,632	341,732	40.94%	1,046,967	N	N	Y
2	信益中國	冠軍安徽	2	1,147,228	1,015,960	1,015,960	626,152	-	47.06%	1,147,228	N	N	Y

註1：本公司背書保證最高限額為本公司淨值50%；對單一企業背書，保證限額為本公司淨值30%。

註2：各子公司背書保證最高限額及對單一企業背書保證限額，均為各子公司淨值50%。

註3：背書保證者與被背書保證對象之關係如下：

1. 直接持股超過50%之子公司。

2. 直接及間接對公司持股超過50%之母公司。

註4：上述交易於編製合併財務報表時，業已沖銷。

冠軍建材股份有限公司及其子公司合併財務報告附註(續)

3. 期末持有有價證券情形(不包含投資子公司、關聯企業及合資控制部分)：

持有之公司	有價證券種類及名稱	與有價證券發行人之關係	帳列科目	期 末				期中最高持股或出資情形	備註
				股 數	帳面金額	持股比率	公允價值		
本公司	基金—第一寶來巴西指數基金	-	透過損益按公允價值衡量之金融資產—流動	200	1,110	- %	1,110	- %	
"	基金—保德信全球資源基金	-	"	208	1,619	- %	1,619	- %	
"	基金—華頓全球高收益債券	-	"	200	1,836	- %	1,836	- %	
"	基金—元大印度基金	-	"	200	1,956	- %	1,956	- %	
"	基金—元大寶來全球靈活配置債券	-	"	171	1,837	- %	1,837	- %	
"	基金—一銀匯豐亞洲高收益債券基金	-	"	200	2,350	- %	2,350	- %	
"	基金—群益印度中小基金	-	"	200	2,426	- %	2,426	- %	
"	股票—民興國際開發(股)公司	-	備供出售金融資產—流動	1,187	-	0.66 %	-	- %	
"	股票—廣豐實業(股)公司	-	"	1,179	30,015	- %	30,015	- %	
"	股票—漢成巨蛋(股)公司	-	以成本衡量之金融資產—非流動	1,000	10,000	0.40 %	-	- %	
"	股票—新慧科技(股)公司	-	"	1,000	-	5.00 %	-	- %	
本公司	股票—鄉城科技(股)公司	-	以成本衡量之金融資產—非流動	1,575	-	1.40 %	-	- %	
"	股票—惠來國際觀光事業(股)公司	-	"	2,450	-	1.23 %	-	- %	
"	股票—常鑫投資發展(股)公司	-	"	427	-	0.88 %	-	- %	
"	股票—店頭日報(股)公司	-	"	180	-	4.16 %	-	- %	
SWANVIEW	股票—金元陶瓷(中國)公司	-	"	-	-	19.40 %	-	- %	

註1：帳面金額係減除累計減損後之餘額。

4. 累積買進或賣出同一有價證券之金額達新台幣三億元或實收資本額百分之二十以上：無。
5. 取得不動產之金額達新台幣三億元或實收資本額百分之二十以上：無。
6. 處分不動產之金額達新台幣三億元或實收資本額百分之二十以上：無。
7. 與關係人進、銷貨之金額達新台幣一億元或實收資本額百分之二十以上者：

進(銷)貨之公司	交易對象名稱	關係	交易情形				交易條件與一般交易不同之情形及原因		應收(付)票據、帳款		備註
			進(銷)貨	金額	佔總進(銷)貨之比率	授信期間	單價	授信期間	餘額	佔總應收(付)票據、帳款之比率	
信益中國	信益蓬萊	本公司直接持股65.53%之子公司	進貨	1,022,218	73 %	月結60-90天	-	-	(260,281)	(93)%	
信益蓬萊	信益中國	本公司之母公司	(銷貨)	(1,022,218)	(88) %	月結60-90天	-	-	260,281	87%	
信益中國	冠軍安徽	本公司直接持股37%之子公司	進貨	586,868	11 %	月結60-90天	-	-	-	- %	
冠軍安徽	信益中國	本公司之母公司	(銷貨)	(586,868)	(94) %	月結60-90天	-	-	-	- %	

註：上述交易於編製合併財務報表時，業已沖銷。

8. 應收關係人款項達新台幣一億元或實收資本額百分之二十以上：

單位：新台幣千元

帳列應收款項之公司	交易對象名稱	關係	應收關係人款項餘額	週轉率	逾期應收關係人款項		應收關係人款項期後收回金額	提列備抵呆帳金額
					金額	處理方式		
本公司	信益中國	子公司	467,143	註	-	-	-	-
SWANVIEW	信益中國	子公司	154,800	註	-	-	-	-
SWANVIEW	信益蓬萊	子公司	130,696	註	-	-	-	-
信益中國	冠軍安徽	關聯企業	608,970	註	-	-	-	-
信益蓬萊	信益中國	母公司	260,281	註	-	-	-	-

註1：因非屬進銷貨產生之應收款項，故無週轉率。

註2：上述交易於編製合併財務報表時，業已沖銷。

冠軍建材股份有限公司及其子公司合併財務報告附註(續)

9.從事衍生工具交易：無。

10.母子公司間業務關係及重要交易往來情形：

編號	交易人名稱	交易往來對象	與交易人關係	交易往來情形			
				科目	金額	交易條件	佔合併總營業收入或總資產之比率
0	冠軍建材	信益中國	1	其他應收款—關係人	467,143	與一般交易相當	4.10%
2	SWANVIEW	信益中國	1	其他應收款—關係人	154,800	"	1.36%
3	SWANVIEW	信益蓬萊	1	其他應收款—關係人	130,696	"	1.15%
2	信益中國	冠軍安徽	1	預付貨款	463,094	"	4.06%
2	信益中國	冠軍安徽	1	其他應收款	608,970	"	5.34%
2	信益中國	蕭縣華冠	1	其他應收款	50,807	"	0.45%
2	信益中國	信益蓬萊	1	應付帳款	260,281	"	2.28%
2	信益中國	信益蓬萊	1	銷貨成本	1,022,218	價格採成本加價	20.64%
2	信益中國	冠軍安徽	1	銷貨成本	586,868	"	11.85%
3	信益蓬萊	信益中國	2	銷貨收入	1,022,218	交易價格無相關產品可供比較	20.64%
3	信益蓬萊	信益中國	2	應收帳款	260,281	與一般交易相當	2.28%
4	冠軍安徽	信益中國	2	預收貨款	463,094	"	4.06%
4	冠軍安徽	信益中國	2	其他應付款	608,970	"	5.34%
4	冠軍安徽	信益中國	2	銷貨收入	586,868	交易價格無相關產品可供比較	11.85%
5	蕭縣華冠	信益中國	2	其他應付款—關係人	50,807	與一般交易相當	0.45%

註1：編號之填寫方式如下：

(1)0代表母公司。

(2)子公司依公司別由阿拉伯數字1開始依序編號。

註2：與交易人之關係種類標示如下：

(1)母公司對子公司。

(2)子公司對母公司。

(3)子公司對子公司。

(二)轉投資事業相關資訊：

民國一〇五年度合併公司之轉投資事業資訊如下：

單位：千股/新台幣千元

投資公司名稱	被投資公司名稱	所在地區	主要營業項目	原始投資金額		期末持有			期中最高持股或出資情形	被投資公司本期損益	本期認列之投資損益	備註
				本期期末	去年年底	股數	比率	帳面金額				
本公司	SWANVIEW	British Virgin Islands	控股公司	2,342,827	2,128,021	74,876	100.00%	3,243,333	- %	(356,243)	(356,243)	
本公司	台裕投資	台灣	一般投資事業	41,986	41,986	4,199	39.98%	54,096	- %	(803)	(321)	
本公司	冠仲貿易	台灣	國際貿易	96,000	96,000	9,600	100.00%	102,213	- %	(4,097)	(4,097)	
本公司	冠軍欣業	台灣	水泥、金屬結構及建築組件之製造	54,000	54,000	5,400	100.00%	20,759	- %	(7,857)	(7,857)	
SWANVIEW	SUPER	British Virgin Islands	控股公司	681,406	681,406	-	100.00%	154,614	- %	(36,111)	依規定免填	
冠仲貿易	冠翔建材	台灣	國際貿易	18,271	18,271	2,200	100.00%	11,871	- %	(2,879)	依規定免填	

註：上述交易於編製合併財務報表時，業已沖銷。

冠軍建材股份有限公司及其子公司合併財務報告附註(續)

(三)大陸投資資訊：

1.轉投資大陸地區之事業相關資訊：

單位：千元

大陸被投資 公司名稱	主要營業 項目	實收 資本額	投資 方式	本期期初自 台灣匯出累 積投資金額	本期匯出或 收回投資金額		本期期末自 台灣匯出累 積投資金額	被投資公司 本期損益	本公司直接 或間接投資 之持股比例	本期認 列投資 損益	期末投 資帳面 價值	截至本期 止已匯回 投資收益
					匯出	收回						
信益中國	生產和銷售日用 品陶器類、藝術陶 瓷器、電器瓷器、 耐火保溫材料、耐 酸耐鹼瓷磚、馬賽 克等建築材料	1,386,750 (USD43,000)	註1	1,149,777 (USD35,652)	-	-	1,149,777 (USD35,652)	(354,889)	100.00%	(354,889)	2,294,458	-
信益蓬萊	生產銷售高檔律 生瓷、新型建築陶 瓷、高檔衛生瓷及 陶瓷製品、研製開 發相關新產品	1,441,575 (USD44,700)	註2 註7	234,135 (USD7,260)	-	-	234,135 (USD7,260)	(5,355)	100.00%	(5,355)	2,093,934	-
金元陶瓷	金元陶瓷	387,000 (USD12,000)	註1	58,373 (USD1,810)	-	-	58,373 (USD1,810)	-	19.40%	-	-	-
冠軍安徽	生產新型裝飾裝 修材料、高檔衛生 瓷具、優質塑料複 合門窗、精沖模、 精密型腔模、磨具 標準件、陶瓷製品 及高鋁球石、鑲鑽 售自產產品	844,950 (USD26,200)	註1 註6	171,215 (USD5,309)	-	-	171,215 (USD5,309)	(24,148)	100.00%	(24,148)	507,337	-
江蘇信永	投資管理	23,090 (CNY5,000)	註4	-	-	-	-	12	100.00%	12	23,448	-
成都信杰斯	銷售建築材料、裝 飾材料、五金交 電、日用百貨及普 通機械設備	23,090 (CNY5,000)	註4	-	-	-	-	-	100.00%	-	14,484	-
江蘇信碩	包裝食品批發及 零售	23,090 (CNY5,000)	註4	-	-	-	-	15	100.00%	15	15,844	-
蕭縣華冠	銷售高岭土、磁 石、長石及砂等	149,162 (CNY32,300)	註4	-	-	-	-	(1,395)	100.00%	(1,395)	146,274	-

2.轉投資大陸地區限額：

本期期末累計自台灣匯出 赴大陸地區投資金額	經濟部投審會核准 投資金額	依經濟部投審會規定 赴大陸地區投資限額
1,613,500 (USD50,031)	2,963,904 (USD91,904)	4,318,247

美金匯率：32.2500；人民幣匯率：4.6180

註1：透過第三地區投資設立公司再投資大陸公司。

註2：係透過第三地區投資設立公司以其轉投資大陸公司之盈餘收益投資257,784千元(美金8,150千元)、現金投資229,633千元(美金7,260千元)及信益中國投資926,443千元(美金24,290千元)。

註3：本期認列投資損益中信益中國部份，係含信益蓬萊之70%投資收益，信益蓬萊部份則為透過第三地區投資設立公司所投資30%部分，並依前述被投資公司經會計師查核之同期間財務報表按權益法認列。

註4：係透過信益中國100%轉投資。

註5：係經濟部投審會於97.8.29修正「在大陸地區投資或技術合作審查原則」之相關規定，大陸地區之投資限額為本公司淨值或合併公司淨值之百分之六十，其較高者。

註6：本公司於民國一〇一年七月二十日經經濟部投資審議委員會核准增資大陸地區122,376千元(美金3,869千元)，其中35,078千元(美金1,109千元)自台灣地區匯出，餘87,299千元(美金2,760千元)由第三地區投資設立公司以其轉投資大陸地區公司之盈餘收益投資及由大陸子公司投資大陸地區公司美金272,999千元(美金8,631千元)，第三地區投資設立公司持股37%；大陸子公司持股63%，截至民國一〇一年十二月三十一日已完成增資程序。

## 冠軍建材股份有限公司及其子公司合併財務報告附註(續)

註7：本公司於民國一〇二年十二月二十四日經經濟部投資審議委員會核准增資大陸地區253,040千元(美金8,000千元)，分二期增資，第一期158,150千元(美金5,000千元)自台灣地區匯出；由第三地區投資設立公司持股38.82%；大陸子公司持股61.18%，截至民國一〇三年一月三日已完成增資程序。另，於民國一〇三年一月八日由大陸子公司投資大陸地區158,150千元(美金5,000千元)，由第三地區投資設立持股34.47%，大陸子公司持股65.53%截至民國一〇三年一月九日已完成增資程序。

註8：浙江信朔係於民國一〇四年七月十六日完成法定註銷程序。

### 3.重大交易事項：

合併公司民國一〇五年度與大陸被投資公司直接或間接之重大交易事項(於編製合併報告時業已沖銷)，請詳「重大交易事項相關資訊」之說明。

## 十四、部門資訊

### (一)一般性資訊

合併公司有三個應報導部門：磁磚事業部、中國事業部及其他部門。磁磚事業部係於台灣地區從事經營各式地磚、壁磚、拋光磚及功能磚等之製造買賣。中國事業部係於中國地區從事經營仿高級石材、石板磚及功能磚等產品之製造買賣。其他部門則係從事投資業之業務。

合併公司之應報導部門係策略性事業單位，以提供不同產品及勞務。由於每一策略性事業單位需要不同技術及行銷策略，故須分別管理。大多數之事業單位係分別取得，並保留取得當時之管理團隊。

合併公司未分攤所得稅費用(利益)或非經常發生之損益至應報導部門。此外，並非所有應報導部門之損益均包含折舊與攤銷外之重大非現金項目。報導之金額與營運決策者使用之報告一致。

### (二)部門資訊

合併公司營運部門資訊及調節如下：

	磁磚 事業部	中國 事業部	其他	調整及 沖銷	合併
<b>105年度</b>					
外部收入	\$ 2,724,127	2,227,781	-	-	4,951,908
部門間收入	-	-	-	-	-
收入合計	<b>\$ 2,724,127</b>	<b>2,227,781</b>	<b>-</b>	<b>-</b>	<b>4,951,908</b>
利息費用	\$ 26,868	130,754	6,447	(24,708)	139,361
折舊與攤銷	235,160	401,209	441	-	636,810
部門稅前損益	<b>\$ 427,927</b>	<b>(355,319)</b>	<b>(8,722)</b>	<b>(322)</b>	<b>63,564</b>
採權益法之長期股權投資	<b>\$ 3,432,273</b>	<b>921,774</b>	<b>3,490,478</b>	<b>(7,790,429)</b>	<b>54,096</b>
非流動性資產資本支出	<b>\$ 265,254</b>	<b>218,738</b>	<b>-</b>	<b>-</b>	<b>483,992</b>
部門總資產(註)	<b>\$ -</b>	<b>-</b>	<b>-</b>	<b>-</b>	<b>-</b>
部門負債(註)	<b>\$ -</b>	<b>-</b>	<b>-</b>	<b>-</b>	<b>-</b>

冠軍建材股份有限公司及其子公司合併財務報告附註(續)

	磁磚 事業部	中國 事業部	其他	調整及 沖銷	合併
<b>104 年度</b>					
外部收入	\$ 3,729,520	2,294,348	24,286	-	6,048,154
部門間收入	-	-	-	-	-
收入合計	<u>\$ 3,729,520</u>	<u>2,294,348</u>	<u>24,286</u>	<u>-</u>	<u>6,048,154</u>
利息費用	\$ 37,590	146,693	8,041	-	192,324
折舊與攤銷	226,575	470,429	-	-	697,004
部門稅前損益	<u>\$ 865,380</u>	<u>(833,487)</u>	<u>(4,145)</u>	<u>(557)</u>	<u>27,191</u>
採權益法之長期股權投資	<u>\$ 3,834,829</u>	<u>997,121</u>	<u>3,438,581</u>	<u>(8,216,418)</u>	<u>54,113</u>
非流動性資產資本支出	<u>\$ 265,254</u>	<u>227,488</u>	<u>-</u>	<u>-</u>	<u>492,742</u>
部門總資產(註)	<u>\$ -</u>	<u>-</u>	<u>-</u>	<u>-</u>	<u>-</u>
部門負債(註)	<u>\$ -</u>	<u>-</u>	<u>-</u>	<u>-</u>	<u>-</u>

(註)由於合併公司資產及負債之衡量金額未提供予營運決策者，故應揭露資產之衡量金額為零。

(三)企業整體資訊

1.產品別及勞務別資訊

合併公司來自外部客戶收入資訊如下：

產品名稱	105 年度	104 年度
石英磚	\$ 1,980,458	2,749,571
外牆磚	369,196	593,793
石板磚	1,612,187	1,493,988
地磚	105,860	159,259
壁磚	581,702	617,742
其他	302,505	433,801
合計	<u>\$ 4,951,908</u>	<u>6,048,154</u>

2.地區別資訊

合併公司地區別資訊如下，其中收入係依據客戶所在地理位置為基礎歸類，而非流動資產則依據資產所在地理位置歸類。

來自外部客戶收入：

地區	105 年度	104 年度
亞洲	\$ 4,825,820	5,896,492
美洲	59,503	44,046
澳洲	46,033	66,194
歐洲	11,391	24,582
其他	9,161	16,840
合計	<u>\$ 4,951,908</u>	<u>6,048,154</u>

## 冠軍建材股份有限公司及其子公司合併財務報告附註(續)

非流動資產：

地區	105年度	104年度
臺灣地區	\$ 1,974,709	2,089,212
大陸地區	3,919,693	4,598,149
合計	<u>\$ 5,894,402</u>	<u>6,687,361</u>

非流動資產係包含不動產、廠房及設備、投資性不動產、預付設備款及長期預付租金。

### 3.重要客戶資訊

合併公司無單一客戶收入超過合併收入百分之十以上。



## 安侯建業聯合會計師事務所

KPMG

台北市11049信義路5段7號68樓(台北101大樓)  
68F, TAIPEI 101 TOWER, No. 7, Sec. 5,  
Xinyi Road, Taipei, 11049, Taiwan, R.O.C.

Telephone 電話 + 886 (2) 8101 6666

Fax 傳真 + 886 (2) 8101 6667

Internet 網址 kpmg.com/tw

### 會計師查核報告

冠軍建材股份有限公司董事會 公鑒：

#### 查核意見

冠軍建材股份有限公司民國一〇五年及一〇四年十二月三十一日之資產負債表，暨民國一〇五年及一〇四年一月一日至十二月三十一日之綜合損益表、權益變動表及現金流量表，以及個體財務報告附註(包括重大會計政策彙總)，業經本會計師查核竣事。

依本會計師之意見，上開個體財務報告在所有重大方面係依照證券發行人財務報告編製準則編製，足以允當表達冠軍建材股份有限公司民國一〇五年及一〇四年十二月三十一日之財務狀況，與民國一〇五年及一〇四年一月一日至十二月三十一日之財務績效與現金流量。

#### 查核意見之基礎

本會計師係依照會計師查核簽證財務報表規則及一般公認審計準則規劃並執行查核工作。本會計師於該等準則下之責任將於會計師查核個體財務報告之責任段進一步說明。本會計師所隸屬事務所受獨立性規範之人員已依會計師職業道德規範，與冠軍建材股份有限公司保持超然獨立，並履行該規範之其他責任。本會計師相信已取得足夠及適切之查核證據，以作為表示查核意見之基礎。

#### 關鍵查核事項

關鍵查核事項係指依本會計師之專業判斷，對冠軍建材股份有限公司民國一〇五年度個體財務報告之查核最為重要之事項。該等事項已於查核個體財務報告整體及形成查核意見之過程中予以因應，本會計師並不對該等事項單獨表示意見。本會計師判斷應溝通在查核報告上之關鍵查核事項如下：

##### 一、收入認列

有關收入認列之會計政策請詳個體財務報告附註四(十六)收入認列；收入認列之說明，請詳個體財務報告附註六(十六)。

關鍵查核事項之說明：

收入認列之測試為本會計師執行財務報告查核重要的評估事項之一，且預期收入認列為財務報告使用者關切之事項，冠軍建材股份有限公司主要營業項目為陶瓷、陶瓷製品、石材製品及耐火材料之製造及買賣，收入係企業營運之主要現金流入來源，且為財務報告使用者所關切之事項，故收入認列係本會計師進行財務報表查核需高度關注之事項。

因應之查核程序：

本會計師對上述關鍵查核事項之主要查核程序包括：

評估收入認列會計政策之適當性；對銷貨收入循環執行內部控制測試及檢查收入認列時間點之正確性；對前十大銷售客戶進行差異分析，以評估有無重大異常；選定資產負債表日前後一段期間核對相關憑證，以確定相關交易已適當入帳。

## 二、存貨評價

有關存貨評價之會計政策請詳個體財務報告附註四(七)存貨；存貨評價之會計估計及假設不確定性，請詳個體財務報告附註五(二)；存貨評價之說明，請詳個體財務報告附註六(四)。

關鍵查核事項之說明：

冠軍建材股份有限公司存貨金額係以成本與淨變現金額孰低者列示，因屬與房地產相關產業，房地產不景氣可能造成產品銷售價格產生較大幅度的波動，致可能產生存貨成本高於淨變現價值之風險，故存貨評價係本會計師進行財務報告查核需高度關注之事項。

因應之查核程序：

本會計師對上述關鍵查核事項之主要查核程序包括：

檢視存貨庫齡報表，分析各期存貨庫齡變化情形，並抽樣檢視存貨是否落於正確區庫齡區間；評估存貨跌價或呆滯損失提列比率之合理性；評估存貨之評價是否已按既訂之會計政策執行；評估所採用之淨變現價值基礎，以驗證管理當局估計存貨備抵評價之正確性；評估冠軍建材股份有限公司對存貨備抵相關資訊之揭露是否適切。

## 管理階層與治理單位對個體財務報告之責任

管理階層之責任係依照證券發行人財務報告編製準則編製允當表達之個體財務報告，且維持與個體財務報告編製有關之必要內部控制，以確保個體財務報告未存有導因於舞弊或錯誤之重大不實表達。

於編製個體財務報告時，管理階層之責任包括評估冠軍建材股份有限公司繼續經營之能力、相關事項之揭露，以及繼續經營會計基礎之採用，除非管理階層意圖清算冠軍建材股份有限公司或停止營業，或除清算或停業外別無實際可行之其他方案。

冠軍建材股份有限公司之治理單位(含監察人)負有監督財務報導流程之責任。

## 會計師查核個體財務報告之責任

本會計師查核個體財務報告之目的，係對個體財務報告整體是否存有導因於舞弊或錯誤之重大不實表達取得合理確信，並出具查核報告。合理確信係高度確信，惟依照一般公認審計準則執行之查核工作無法保證必能偵出個體財務報告存有之重大不實表達。不實表達可能導因於舞弊或錯誤。如不實表達之個別金額或彙總數可合理預期將影響個體財務報告使用者所作之經濟決策，則被認為具有重大性。

本會計師依照一般公認審計準則查核時，運用專業判斷並保持專業上之懷疑。本會計師亦執行下列工作：

- 1.辨認並評估個體財務報告導因於舞弊或錯誤之重大不實表達風險；對所評估之風險設計及執行適當之因應對策；並取得足夠及適切之查核證據以作為查核意見之基礎。因舞弊可能涉及共謀、偽造、故意遺漏、不實聲明或踰越內部控制，故未偵出導因於舞弊之重大不實表達之風險高於導因於錯誤者。
- 2.對與查核攸關之內部控制取得必要之瞭解，以設計當時情況下適當之查核程序，惟其目的非對冠軍建材股份有限公司內部控制之有效性表示意見。
- 3.評估管理階層所採用會計政策之適當性，及其所作會計估計與相關揭露之合理性。
- 4.依據所取得之查核證據，對管理階層採用繼續經營會計基礎之適當性，以及使冠軍建材股份有限公司繼續經營之能力可能產生重大疑慮之事件或情況是否存在重大不確定性，作出結論。本會計師若認為該等事件或情況存在重大不確定性，則須於查核報告中提醒個體財務報告使用者注意個體財務報告之相關揭露，或於該等揭露係屬不適當時修正查核意見。本會計師之結論係以截至查核報告日所取得之查核證據為基礎。惟未來事件或情況可能導致冠軍建材股份有限公司不再具有繼續經營之能力。
- 5.評估個體財務報告(包括相關附註)之整體表達、結構及內容，以及個體財務報告是否允當表達相關交易及事件。
- 6.對於採用權益法之被投資公司之財務資訊取得足夠及適切之查核證據，以對個體財務報告表示意見。本會計師負責對該等被投資公司查核案件之指導、監督及執行，並負責形成個體查核意見。

本會計師與治理單位溝通之事項，包括所規劃之查核範圍及時間，以及重大查核發現(包括於查核過程中所辨認之內部控制顯著缺失)。

本會計師亦向治理單位提供本會計師所隸屬事務所受獨立性規範之人員已遵循會計師職業道德規範中有關獨立性之聲明，並與治理單位溝通所有可能被認為會影響會計師獨立性之關係及其他事項(包括相關防護措施)。

本會計師從與治理單位溝通之事項中，決定對冠軍建材股份有限公司民國一〇五年度個體財務報告查核之關鍵查核事項。本會計師於查核報告中敘明該等事項，除非法令不允許公開揭露特定事項，或在極罕見情況下，本會計師決定不於查核報告中溝通特定事項，因可合理預期此溝通所產生之負面影響大於所增進之公眾利益。

安侯建業聯合會計師事務所

曾明揚



會計師：

賴筱真



證券主管機關：金管證六字第0940129108號  
核准簽證文號：(89)台財證(六)第62474號  
民國一〇六年三月二十七日

**冠軍建材股份有限公司**  
**資產負債表**

民國一〇五年及一〇四年十二月三十一日

單位：新台幣千元

	105.12.31		104.12.31	
	金額	%	金額	%
<b>資 產</b>				
<b>流動資產：</b>				
1100 現金及約當現金(附註六(一))	\$ 1,107,517	13	1,793,645	18
1110 透過損益按公允價值衡量之金融資產-流動(附註六(二)及(十九))	13,134	-	12,533	-
1125 備供出售金融資產-流動(附註六(二)及(十九))	30,015	-	27,367	-
1150 應收票據淨額(附註六(三)及(十九))	253,239	3	344,404	4
1170 應收帳款淨額(附註六(三)、(十九)及七)	274,476	3	344,945	4
1210 其他應收款-關係人(附註六(三)、(十九)及七)	467,155	6	249,900	3
1220 本期所得稅資產(附註六(十三))	9,939	-	-	-
1310 存貨-製造業(附註六(四))	880,730	10	805,703	8
1320 存貨(建設業適用)(附註八及十二)	87,993	1	87,993	1
1410 預付款項	88,532	1	122,134	1
1476 其他金融資產-流動(附註六(三)、(十九)及八)	5,804	-	-	-
1479 其他流動資產-其他(附註六(三))	3,659	-	753	-
	<u>3,222,193</u>	<u>37</u>	<u>3,789,377</u>	<u>39</u>
<b>非流動資產：</b>				
1543 以成本衡量之金融資產-非流動(附註六(二))	10,000	-	17,342	-
1550 採用權益法之投資(附註六(五))	3,420,401	40	3,820,319	39
1600 不動產、廠房及設備(附註六(六)、七及八)	1,840,496	22	1,945,431	20
1760 投資性不動產淨額(附註六(七)及八)	123,042	1	123,384	2
1780 無形資產	2,991	-	7,741	-
1840 遞延所得稅資產(附註六(十三))	34,904	-	29,951	-
1915 預付設備款(附註九)	10,379	-	16,882	-
1920 存出保證金	3,417	-	4,238	-
1990 其他非流動資產-其他	36,319	-	39,725	-
	<u>5,481,949</u>	<u>63</u>	<u>6,005,013</u>	<u>61</u>
			<u>105.12.31</u>	<u>104.12.31</u>
			<u>金額</u>	<u>%</u>
	\$		1,793,645	18
			12,533	-
			27,367	-
			344,404	4
			344,945	4
			249,900	3
			-	-
			805,703	8
			87,993	1
			122,134	1
			-	-
			753	-
			<u>3,789,377</u>	<u>39</u>
			17,342	-
			3,820,319	39
			1,945,431	20
			123,384	2
			7,741	-
			29,951	-
			16,882	-
			4,238	-
			39,725	-
			<u>6,005,013</u>	<u>61</u>
			<u>105.12.31</u>	<u>104.12.31</u>
			<u>金額</u>	<u>%</u>
	\$		1,793,645	18
			12,533	-
			27,367	-
			344,404	4
			344,945	4
			249,900	3
			-	-
			805,703	8
			87,993	1
			122,134	1
			-	-
			753	-
			<u>3,789,377</u>	<u>39</u>
			17,342	-
			3,820,319	39
			1,945,431	20
			123,384	2
			7,741	-
			29,951	-
			16,882	-
			4,238	-
			39,725	-
			<u>6,005,013</u>	<u>61</u>
			<u>105.12.31</u>	<u>104.12.31</u>
			<u>金額</u>	<u>%</u>
	\$		1,793,645	18
			12,533	-
			27,367	-
			344,404	4
			344,945	4
			249,900	3
			-	-
			805,703	8
			87,993	1
			122,134	1
			-	-
			753	-
			<u>3,789,377</u>	<u>39</u>
			17,342	-
			3,820,319	39
			1,945,431	20
			123,384	2
			7,741	-
			29,951	-
			16,882	-
			4,238	-
			39,725	-
			<u>6,005,013</u>	<u>61</u>
			<u>105.12.31</u>	<u>104.12.31</u>
			<u>金額</u>	<u>%</u>
	\$		1,793,645	18
			12,533	-
			27,367	-
			344,404	4
			344,945	4
			249,900	3
			-	-
			805,703	8
			87,993	1
			122,134	1
			-	-
			753	-
			<u>3,789,377</u>	<u>39</u>
			17,342	-
			3,820,319	39
			1,945,431	20
			123,384	2
			7,741	-
			29,951	-
			16,882	-
			4,238	-
			39,725	-
			<u>6,005,013</u>	<u>61</u>
			<u>105.12.31</u>	<u>104.12.31</u>
			<u>金額</u>	<u>%</u>
	\$		1,793,645	18
			12,533	-
			27,367	-
			344,404	4
			344,945	4
			249,900	3
			-	-
			805,703	8
			87,993	1
			122,134	1
			-	-
			753	-
			<u>3,789,377</u>	<u>39</u>
			17,342	-
			3,820,319	39
			1,945,431	20
			123,384	2
			7,741	-
			29,951	-
			16,882	-
			4,238	-
			39,725	-
			<u>6,005,013</u>	<u>61</u>
			<u>105.12.31</u>	<u>104.12.31</u>
			<u>金額</u>	<u>%</u>
	\$		1,793,645	18
			12,533	-
			27,367	-
			344,404	4
			344,945	4
			249,900	3
			-	-
			805,703	8
			87,993	1
			122,134	1
			-	-
			753	-
			<u>3,789,377</u>	<u>39</u>
			17,342	-
			3,820,319	39
			1,945,431	20
			123,384	2
			7,741	-
			29,951	-
			16,882	-
			4,238	-
			39,725	-
			<u>6,005,013</u>	<u>61</u>
			<u>105.12.31</u>	<u>104.12.31</u>
			<u>金額</u>	<u>%</u>
	\$		1,793,645	18
			12,533	-
			27,367	-
			344,404	4
			344,945	4
			249,900	3
			-	-
			805,703	8
			87,993	1
			122,134	1
			-	-
			753	-
			<u>3,789,377</u>	<u>39</u>
			17,342	-
			3,820,319	39
			1,945,431	20
			123,384	2
			7,741	-
			29,951	-
			16,882	-
			4,238	-
			39,725	-
			<u>6,005,013</u>	<u>61</u>
			<u>105.12.31</u>	<u>104.12.31</u>
			<u>金額</u>	<u>%</u>
	\$		1,793,645	18
			12,533	-
			27,367	-
			344,404	4
			344,945	4
			249,900	3
			-	-
			805,703	8
			87,993	1
			122,134	1
			-	-
			753	-
			<u>3,789,377</u>	<u>39</u>
			17,342	-
			3,820,319	39
			1,945,431	20
			123,384	2
			7,741	-
			29,951	-
			16,882	-
			4,238	-
			39,725	-
			<u>6,005,013</u>	<u>61</u>
			<u>105.12.31</u>	<u>104.12.31</u>
			<u>金額</u>	<u>%</u>
	\$		1,793,645	18
			12,533	-
			27,367	-
			344,404	4
			344,945	4
			249,900	3
			-	-
			805,703	8
			87,993	1
			122,134	1
			-	-
			753	-
			<u>3,789,377</u>	<u>39</u>
			17,342	-
			3,820,319	39
			1,945,431	20
			123,384	2
			7,741	-
			29,951	-
			16,882	-
			4,238	-
			39,725	-
			<u>6,005,013</u>	<u>61</u>
			<u>105.12.31</u>	<u>104.12.31</u>
			<u>金額</u>	<u>%</u>
	\$		1,793,645	18
			12,533	-
			27,367	-
			344,404	

冠軍建材股份有限公司

綜合損益表

民國一〇五年及一〇四年一月一日至十二月三十一日

單位：新台幣千元

	105年度		104年度	
	金額	%	金額	%
4110 銷貨收入(附註六(十六)及七)	\$ 2,781,195	105	3,797,753	104
4170 減：銷貨退回	41,659	2	47,097	1
4190 銷貨折讓	76,829	3	96,273	3
營業收入淨額	2,662,707	100	3,654,383	100
5000 營業成本(附註六(四)及(十二))	1,747,012	66	2,193,653	60
5900 營業毛利	915,695	34	1,460,730	40
6000 營業費用(附註六(十一)及(十二))：				
6100 推銷費用	270,361	10	330,687	9
6200 管理費用	174,627	7	206,709	6
6300 研究發展費用	20,236	1	30,063	1
營業費用合計	465,224	18	567,459	16
6900 營業淨利	450,471	16	893,271	24
營業外收入及支出：				
7010 其他收入(附註六(十一)及(十八))	26,337	1	13,047	-
7020 其他利益及損失(附註六(十八))	(17,921)	(1)	(2,358)	-
7050 財務成本(附註六(十八))	(26,771)	(1)	(37,485)	(1)
7070 採用權益法認列之子公司、關聯企業及合資損益之份額	(368,518)	(14)	(853,319)	(23)
營業外收入及支出合計	(386,873)	(15)	(880,115)	(24)
7900 稅前淨利	63,598	1	13,156	-
7950 所得稅費用(附註六(十三))	29,388	1	85,964	2
本期淨利(淨損)	34,210	-	(72,808)	(2)
8300 其他綜合損益：				
8310 不重分類至損益之項目				
8311 確定福利計畫之再衡量數(附註六(十二))	(5,947)	-	804	-
8349 與不重分類之項目相關之所得稅	-	-	-	-
不重分類至損益之項目合計	(5,947)	-	804	-
8360 後續可能重分類至損益之項目				
8361 國外營運機構財務報表換算之兌換差額	(246,510)	(9)	(31,368)	(1)
8362 備供出售金融資產未實現評價損益	2,648	-	(1,277)	-
8380 採用權益法認列之子公司、關聯企業及合資之其他綜合損益之份額-可能重分類至損益之項目	304	-	(21,020)	(1)
8399 與可能重分類至損益之項目相關之所得稅	41,907	2	-	-
後續可能重分類至損益之項目合計	(201,651)	(7)	(53,665)	(2)
8300 本期其他綜合損益(稅後淨額)	(207,598)	(7)	(52,861)	(2)
本期綜合損益總額	\$ (173,388)	(7)	(125,669)	(4)
9750 基本每股盈餘(虧損)(元)(附註六(十五))	\$ 0.08		(0.17)	
9810 稀釋每股盈餘(元)(附註六(十五))	\$ 0.08		-	

(請詳閱後附個體財務報告附註)

董事長：林榮德



經理人：林榮德



會計主管：廖蕙儀



冠軍建材股份有限公司

權益變動表

民國一〇五年及一〇四年一月一日至十二月三十一日

單位：新台幣千元

	其他權益項目						
	保留盈餘			國外營運機構財務報表換算之兌換差			
	法定盈餘公積	特別盈餘公積	未分配盈餘	換算之兌換差	備供出售金融商品未實現(損)益	庫藏股票	
股本	147,735	121,349	1,551,396	2,170,414	792,141	829,902	7,521,402
民國一〇四年一月一日餘額	-	-	(72,808)	(72,808)	-	-	(72,808)
本期淨損	-	-	804	804	(31,368)	(22,297)	(52,861)
本期其他綜合損益	-	-	(72,004)	(72,004)	(31,368)	(22,297)	(125,669)
本期綜合損益總額	-	-	-	-	-	-	(25,266)
庫藏股買回	4,373,351	121,349	1,479,392	2,098,410	760,773	15,464	7,370,467
民國一〇四年十二月三十一日餘額	-	-	34,210	34,210	-	-	34,210
本期淨利	-	-	(5,947)	(5,947)	(204,603)	2,952	(207,598)
本期其他綜合損益	-	-	28,263	28,263	(204,603)	2,952	(173,388)
本期綜合損益總額	147,735	121,349	1,507,655	2,126,673	556,170	18,416	7,197,079
民國一〇五年十二月三十一日餘額							

註：本公司民國一〇五年及一〇四年一月一日至十二月三十一日董監酬勞分別為642千元及零千元、員工酬勞分別為3,212千元及407千元，已分別於各該期間之綜合損益表中扣除。

(請詳閱後附個體財務報告附註)



董事長：林榮德



經理人：林榮德



會計主管：廖蕙儀

冠軍建材股份有限公司

現金流量表

民國一〇五年及一〇四年一月一日至十二月三十一日

單位:新台幣千元

	105年度	104年度
<b>營業活動之現金流量：</b>		
本期稅前淨利	\$ 63,598	13,156
調整項目：		
收益費損項目		
折舊費用	198,951	191,853
攤銷費用	33,774	31,755
呆帳費用轉列收入數	(6,624)	-
透過損益按公允價值衡量金融資產及負債之淨(利益)損失	(601)	888
利息費用	26,771	37,485
利息收入	(19,200)	(7,384)
股利收入	(2,366)	(904)
採用權益法認列之子公司、關聯企業及合資損失之份額	368,518	853,319
處分及報廢不動產、廠房及設備損失	578	3,977
處分投資利益	(8,068)	-
金融資產減損迴轉利益	(3,326)	(1,680)
收益費損項目合計	588,407	1,109,309
與營業活動相關之資產／負債變動數：		
應收票據	93,597	101,761
應收帳款(含關係人)	74,661	15,194
存貨	(73,216)	(67,035)
預付款項	33,602	51,582
其他流動資產-其他	(2,906)	507
其他金融資產-流動	(5,804)	-
其他非流動資產	(27,296)	(25,312)
與營業活動相關之資產之淨變動合計	92,638	76,697
應付票據	(13,537)	(777)
應付帳款(含關係人)	(40,443)	(68,327)
其他應付款	(65,329)	34,331
員工福利負債負債準備-流動	4,067	-
其他流動負債-其他	662	2,418
淨確定福利負債	(90,434)	(1,248)
與營業活動相關之負債之淨變動合計	(205,014)	(33,603)
與營業活動相關之資產及負債之淨變動合計	(112,376)	43,094
營運產生之現金流入	539,629	1,165,559
收取之股利	2,366	904
支付之利息	(26,034)	(36,017)
支付之所得稅	(154,508)	(142,507)
營業活動之淨現金流入	361,453	987,939

冠軍建材股份有限公司

現金流量表(續)

民國一〇五年及一〇四年一月一日至十二月三十一日

單位:新台幣千元

	105年度	104年度
<b>投資活動之現金流量：</b>		
備供出售金融資產減資退回股款	3,326	1,680
處分以成本衡量之金融資產	15,410	-
取得採用權益法之投資	(214,806)	(55,666)
取得不動產、廠房及設備	(84,077)	(261,287)
處分不動產、廠房及設備	60	654
存出保證金增加	(856)	(205)
存出保證金減少	1,677	198
其他應收款-關係人增加	(217,255)	(249,778)
取得無形資產	(133)	(3,527)
預付設備款增加	(3,732)	(11,282)
收取之利息	19,200	7,384
<b>投資活動之淨現金流出</b>	<b>(481,186)</b>	<b>(571,829)</b>
<b>籌資活動之現金流量：</b>		
短期借款增加	1,636,487	1,133,264
短期借款減少	(1,995,704)	(1,081,919)
應付短期票券增加	30,000	-
償還長期借款	(237,156)	(223,398)
存入保證金增加	(22)	-
庫藏股票買回成本	-	(25,266)
<b>籌資活動之淨現金流出</b>	<b>(566,395)</b>	<b>(197,319)</b>
本期現金及約當現金增減數	(686,128)	218,791
期初現金及約當現金餘額	1,793,645	1,574,854
期末現金及約當現金餘額	<b>\$ 1,107,517</b>	<b>1,793,645</b>

(請詳閱後附個體財務報告附註)

董事長：林榮德



經理人：林榮德



會計主管：廖蕙儀



**冠軍建材股份有限公司**  
**個體財務報告附註**  
民國一〇五年及一〇四年十二月三十一日  
(除另有註明者外，所有金額均以新台幣千元為單位)

### 一、公司沿革

冠軍建材股份有限公司(以下稱「本公司」)於民國六十一年十一月依法設立，註冊地址為苗栗縣竹南鎮大埔里竹篙厝200-7號。本公司主要係從事陶瓷及陶瓷製品、石材製品、耐火材料及其他化學製品等之製造業，以及特定專業區、新市鎮及新社區之開發業等有關業務。

本公司原名「信益陶瓷工業股份有限公司」，於民國九十二年六月六日經股東會決議通過，變更公司名稱為「冠軍建材股份有限公司」，上述更名案業已於民國九十二年六月二十日經經濟部核准備查。

### 二、通過財務報告之日期及程序

本個體財務報告已於民國一〇六年三月二十七日經董事會通過發佈。

### 三、新發布及修訂準則及解釋之適用

#### (一)尚未採用金融監督管理委員會認可國際財務報導準則之影響

依據金融監督管理委員會(以下簡稱金管會)民國一〇五年七月十八日金管證審字第1050026834號令，公開發行以上公司應自民國一〇六年起全面採用經金管會認可並發布生效之國際會計準則理事會(以下稱理事會)於民國一〇五年一月一日前發布，並於民國一〇六年一月一日生效之國際財務報導準則編製財務報告。相關新發布、修正及修訂之準則及解釋彙列如下：

新發布／修正／修訂準則及解釋	理事會發布 之生效日
國際財務報導準則第10號、國際財務報導準則第12號及國際會計準則第28號之修正「投資個體：適用合併報表例外規定」	2016年1月1日
國際財務報導準則第11號之修正「取得聯合營運權益之會計處理」	2016年1月1日
國際財務報導準則第14號「管制遞延帳戶」	2016年1月1日
國際會計準則第1號之修正「揭露倡議」	2016年1月1日
國際會計準則第16號及國際會計準則第38號之修正「可接受之折舊及攤銷方法之闡釋」	2016年1月1日
國際會計準則第16號及國際會計準則第41號之修正「農業：生產性植物」	2016年1月1日
國際會計準則第19號之修正「確定福利計畫：員工提撥」	2014年7月1日
國際會計準則第27號之修正「單獨財務報表之權益法」	2016年1月1日
國際會計準則第36號之修正「非金融資產可回收金額之揭露」	2014年1月1日

冠軍建材股份有限公司個體財務報告附註(續)

新發布／修正／修訂準則及解釋	理事會發布 之生效日
國際會計準則第39號之修正「衍生工具之約務更替與避險會計之持續適用」	2014年1月1日
2010-2012及2011-2013週期之年度改善	2014年7月1日
2012-2014年國際財務報導年度改善	2016年1月1日
國際財務報導解釋第21號「公課」	2014年1月1日

適用上述新認可之國際財務報導準則將不致對個體財務報告造成重大變動。

(二)金管會尚未認可之新發布及修訂準則及解釋

下表彙列理事會已發布及修訂但尚未經金管會認可之準則及解釋。截至本個體財務報告發布日止，除國際財務報導準則第9號及第15號業經金管會通過自107年1月1日生效外，金管會尚未發布其他準則生效日。

新發布／修正／修訂準則及解釋	理事會發布 之生效日
國際財務報導準則第9號「金融工具」	2018年1月1日
國際財務報導準則第10號及國際會計準則第28號之修正「投資者與其關聯企業或合資間之資產出售或投入」	尚待理事會決定
國際財務報導準則第15號「客戶合約之收入」	2018年1月1日
國際財務報導準則第16號「租賃」	2019年1月1日
國際財務報導準則第2號之修正「股份基礎給付交易之分類及衡量」	2018年1月1日
國際財務報導準則第15號之修正「國際財務報導準則第15號之闡釋」	2018年1月1日
國際會計準則第7號之修正「揭露倡議」	2017年1月1日
國際會計準則第12號之修正「因未實現損失所產生遞延所得稅資產之認列」	2017年1月1日
國際財務報導準則第4號「保險合約」之修正(適用國際財務報導準則第9號「金融工具」及國際財務報導準則第4號「保險合約」)	2018年1月1日
2014-2016年國際財務報導年度改善：	
國際財務報導準則第12號「對其他個體之權益之揭露」	2017年1月1日
國際財務報導準則第1號「首次採用國際財務報導準則」及國際會計準則第28號「投資關聯企業及合資」	2018年1月1日
國際財務報導解釋第22號「外幣交易及預收付對價」	2018年1月1日
國際會計準則第40號之修正「投資性不動產之轉換」	2018年1月1日

## 冠軍建材股份有限公司個體財務報告附註(續)

對本公司可能攸關者如下：

發布日	新發布或修訂準則	主要修訂內容
2014.5.28 2016.4.12	國際財務報導準則第15號「客戶合約之收入」	<p>新準則以單一分析模型按五個步驟決定企業認列收入之方法、時點及金額，將取代現行國際會計準則第18號「收入」及國際會計準則第11號「建造合約」以及其他收入相關的解釋。</p> <p>2016.4.12發布修正規定闡明下列項目：辨認履約義務、主理人及代理人之考量、智慧財產之授權及過渡處理。</p>
2013.11.19 2014.7.24	國際財務報導準則第9號「金融工具」	<p>新準則將取代國際會計準則第39號「金融工具：認列與衡量」，主要修正如下：</p> <ul style="list-style-type: none"> <li>• 分類及衡量：金融資產係按合約現金流量之特性及企業管理資產之經營模式判斷，分類為按攤銷後成本衡量、透過其他綜合損益按公允價值衡量及透過損益按公允價值衡量。另指定為透過損益按公允價值衡量之金融負債，其歸因於信用風險之公允價值變動數係認列於其他綜合損益。</li> <li>• 減損：新預期損失模式取代現行已發生損失模式。</li> <li>• 避險會計：採用更多原則基礎法之規定，使避險會計更貼近風險管理，包括修正達成、繼續及停止採用避險會計之規定，並使更多類型之暴險可符合被避險項目之條件等。</li> </ul>

## 冠軍建材股份有限公司個體財務報告附註(續)

發布日	新發布或修訂準則	主要修訂內容
2016.1.13	國際財務報導準則第16號「租賃」	新準則將租賃之會計處理修正如下： <ul style="list-style-type: none"><li>• 承租人所簽訂符合租賃定義之所有合約均應於資產負債表認列使用權資產及租賃負債。租賃期間內租賃費用則係以使用權資產折舊金額加計租賃負債之利息攤提金額衡量。</li><li>• 出租人所簽訂符合租賃定義之合約則應分類為營業租賃及融資租賃，其會計處理與國際會計準則第17號「租賃」類似。</li></ul>

本公司現正持續評估上述準則及解釋對本公司財務狀況與經營結果之影響，相關影響待評估完成時予以揭露。

### 四、重大會計政策之彙總說明

本個體財務報告所採用之重大會計政策彙總說明如下。除另有說明者外，下列會計政策已一致適用於本個體財務報告之所有表達期間。

#### (一) 遵循聲明

本個體財務報告係依照「證券發行人財務報告編製準則」編製。

#### (二) 編製基礎

##### 1. 衡量基礎

除下列資產負債表之重要項目外，本個體財務報告係依歷史成本為基礎編製：

- (1) 透過損益按公允價值衡量之金融工具；
- (2) 依公允價值衡量之備供出售金融資產；及
- (3) 淨確定福利負債，係依退休基金資產之公允價值減除確定福利義務現值及附註四(十七)所述之上限影響數衡量。

##### 2. 功能性貨幣及表達貨幣

本公司係以營運所處主要經濟環境之貨幣為其功能性貨幣。本個體財務報告係以本公司之功能性貨幣，新台幣表達。所有以新台幣表達之財務資訊均以新台幣千元為單位。

#### (三) 外幣

##### 1. 外幣交易

外幣交易依交易日之匯率換算為功能性貨幣。報導日之外幣貨幣性項目依當日之匯率換算為功能性貨幣，其兌換損益係指期初以功能性貨幣計價之攤銷後成本，調整當期之有效利息及付款後之金額，與依外幣計價之攤銷後成本按報導日匯率換算金額間之差異。

## 冠軍建材股份有限公司個體財務報告附註(續)

以公允價值衡量之外幣非貨幣性項目依衡量公允價值當日之匯率重新換算為功能性貨幣，以歷史成本衡量之外幣非貨幣性項目則依交易日之匯率換算。

除非貨幣性之備供出售權益工具、指定為國外營運機構淨投資避險之金融負債或合格之現金流量避險，換算所產生之外幣兌換差異認列於其他綜合損益外，其餘係認列為損益。

### 2. 國外營運機構

國外營運機構之資產及負債，包括收購時產生之商譽及公允價值調整，係依報導日之匯率換算為新台幣，收益及費損項目係依當期平均匯率換算為新台幣，所產生之兌換差額均認列為其他綜合損益。

當處分國外營運機構致喪失控制、共同控制或重大影響時，與該國外營運機構相關之累計兌換差額係全數重分類為損益。部分處分含有國外營運機構之子公司時，相關累計兌換差額係按比例重新歸屬至非控制權益。部分處分含有國外營運機構之關聯企業或合資之投資時，相關累計兌換差額則按比例重分類至損益。

對國外營運機構之貨幣性應收或應付項目，若尚無清償計畫且不可能於可預見之未來予以清償時，其所產生之外幣兌換損益視為對該國外營運機構淨投資之一部分而認列為其他綜合損益。

### (四) 資產與負債區分流動與非流動之分類標準

符合下列條件之一之資產列為流動資產，非屬流動資產之所有其他資產則列為非流動資產：

1. 預期於本公司正常營業週期中實現，或意圖將其出售或消耗者。
2. 主要為交易目的而持有者。
3. 預期將於資產負債表日後十二個月內實現者。
4. 現金或約當現金，但不包括於資產負債表日後逾十二個月用以交換、清償負債或受有其他限制者。

符合下列條件之一之負債列為流動負債，非屬流動負債之所有其他負債則列為非流動負債：

1. 預期將於本公司正常營業週期中清償者。
2. 主要為交易目的而持有者。
3. 預期將於資產負債表日後十二個月內到期清償者。
4. 本公司不能無條件將清償期限延期至資產負債表日後至少十二個月者。負債之條款可能依交易對方之選擇，以發行權益工具而導致其清償者，並不影響其分類。

### (五) 現金及約當現金

現金包括庫存現金及活期存款。約當現金係指可隨時轉換成定額現金且價值變動風險甚小之短期並具高度流動性之投資。定期存款符合前述定義且持有目的係滿足短期現金承諾而非投資或其他目的者，列報於約當現金。

銀行透支為可立即償還且屬於本公司整體現金管理之一部分者，於現金流量表列為現金及約當現金之組成項目。

## 冠軍建材股份有限公司個體財務報告附註(續)

### (六)金融工具

金融資產與金融負債係於本公司成為該金融工具合約條款之一方時認列。

#### 1.金融資產

本公司之金融資產分類為：透過損益按公允價值衡量之金融資產、以成本衡量之金融資產、放款及應收款及備供出售金融資產。

##### (1)透過損益按公允價值衡量之金融資產

此類金融資產係指持有供交易或指定為透過損益按公允價值衡量之金融資產。

持有供交易之金融資產係因其取得或發生之主要目的為短期內出售或再買回。持有供交易金融資產以外之金融資產，本公司於下列情況之一，於原始認列時指定為透過損益按公允價值衡量：

- ①消除或重大減少因採用不同基礎衡量資產或負債並認列相關之利益及損失，而產生之衡量或認列不一致。
- ②金融資產係以公允價值基礎評估績效。
- ③混合工具含嵌入式衍生工具。

此類金融資產於原始認列時係按公允價值衡量，交易成本於發生時認列為損益；後續評價按公允價值衡量，再衡量產生之利益或損失（包含相關股利收入及利息收入）認列為損益，並列報於營業外收入及支出項下。依交易慣例購買或出售金融資產時，採用交易日會計處理。

此類金融資產若屬「無活絡市場公開報價且公允價值無法可靠衡量」之權益投資，則以成本減除減損損失後之金額衡量，並列報於「以成本衡量之金融資產」。

##### (2)備供出售金融資產

此類金融資產係指定為備供出售或非屬其他類別之非衍生金融資產。原始認列時係按公允價值加計直接可歸屬之交易成本衡量；後續評價按公允價值衡量，除減損損失、按有效利率法計算之利息收入、股利收入及貨幣性金融資產外幣兌換損益認列於損益外，其餘帳面金額之變動係認列為其他綜合損益，並累積於權益項下之備供出售金融資產未實現損益。於除列時，將權益項下之利益或損失累計金額重分類至損益，並列報於營業外收入及支出項下。依交易慣例購買或出售金融資產時，採用交易日會計處理。

此類金融資產若屬「無活絡市場公開報價且公允價值無法可靠衡量」之權益投資，則以成本減除減損損失後之金額衡量，並列報於「以成本衡量之金融資產」。

權益投資之股利收入於本公司有權利收取股利之日認列(通常係除息日)，並列報於營業外收入及支出項下。

## 冠軍建材股份有限公司個體財務報告附註(續)

### (3)放款及應收款

放款及應收款係無活絡市場公開報價，且具固定或可決定付款金額之金融資產，包括應收款項及其他應收款。原始認列時按公允價值加計直接可歸屬之交易成本衡量，後續評價採有效利率法以攤銷後成本減除減損損失衡量，惟短期應收款項之利息認列不具重大性之情況除外。依交易慣例購買或出售金融資產時，採用交易日會計處理。

利息收入係列報於營業外收入及支出項下。

### (4)金融資產減損

非透過損益按公允價值衡量之金融資產，於每個報導日評估減損。當有客觀證據顯示，因金融資產原始認列後發生之單一或多項事件，致使該資產之估計未來現金流量受損失者，該金融資產即已發生減損。

金融資產減損之客觀證據包括發行人或債務人之重大財務困難、違約（如利息或本金支付之延滯或不償付）、債務人將進入破產或其他財務重整之可能性大增，及由於財務困難而使該金融資產之活絡市場消失等。此外，備供出售權益投資之公允價值大幅或持久性下跌至低於其成本時，亦屬客觀之減損證據。

針對應收帳款個別評估未有減損後，另再以群組基礎評估減損。應收款組合之客觀減損證據可能包含本公司過去收款經驗、該群組超過平均授信期間之延遲付款增加情況，以及與應收款拖欠有關之全國性或區域性經濟情勢變化。

以攤銷後成本衡量之金融資產，認列之減損損失金額係該資產之帳面金額與估計未來現金流量按該金融資產原始有效利率折現之現值間之差額。

以成本衡量之金融資產，認列之減損損失金額係該資產之帳面金額與估計未來現金流量按該金融資產之相似資產市場報酬率折現之現值間之差額。該減損損失於後續期間不得迴轉。

所有金融資產之減損損失係直接自金融資產之帳面金額中扣除，惟應收帳款係藉由備抵帳戶調降其帳面金額。當判斷應收帳款無法收回時，係沖銷備抵帳戶。原先已沖銷而後續收回之款項則貸記備抵帳戶。備抵帳戶帳面金額之變動認列於損益。

備供出售金融資產發生減損時，原先已認列於其他綜合損益之累計利益與損失金額將重分類為損益。

當金融資產以攤銷後成本衡量時，若後續期間減損損失金額減少，且該減少客觀地連結至認列減損後發生之事項，則先前認列之減損損失予以迴轉認列於損益，惟該投資於減損迴轉日之帳面金額不得大於若未認列減損情況下應有之攤銷後成本。

## 冠軍建材股份有限公司個體財務報告附註(續)

備供出售權益工具原先認列於損益之減損損失不得迴轉並認列為損益。任何認列減損損失後之公允價值回升金額係認列於其他綜合損益，並累積於其他權益項目之項下。備供出售債務工具之公允價值回升金額若能客觀地連結至減損損失認列於損益後發生之事項，則予以迴轉並認列為損益。

應收帳款之呆帳損失及迴升係列報於推銷費用，應收帳款以外金融資產之減損損失及迴升係列報於營業外收入及支出項下。

### (5) 金融資產之除列

本公司僅於對來自該資產現金流量之合約權利終止，或已移轉金融資產且該資產所有權幾乎所有之風險及報酬已移轉予其他企業時，始將金融資產除列。

除列單一金融資產之整體時，其帳面金額與已收取或可收取對價總額加計認列於其他綜合損益並累計於「其他權益－備供出售金融資產未實現損益」之金額間之差額係認列為損益，並列報於營業外收入及支出項下。

當非除列單一金融資產之整體時，合併公司以移轉日各部分之相對公允價值為基礎，將該金融資產之原帳面金額分攤至因持續參與而持續認列之部分及除列之部分。分攤予除列部分之帳面金額與因除列部分所收取之對價加計已認列於其他綜合損益之任何累計利益或損失中分攤予除列部分之總和間之差額係認列為損益，並列報於營業外收入及支出項下。已認列於其他綜合損益之累計利益或損失，係依其相對公允價值分攤予持續認列部分與除列部分。

## 2. 金融負債及權益工具

### (1) 負債或權益之分類

本公司發行之債務及權益工具係依據合約協議之實質與金融負債及權益工具之定義分類為金融負債或權益。

權益工具係指表彰本公司於資產減除其所有負債後剩餘權益之任何合約。本公司發行之權益工具係以取得之價款扣除直接發行成本後之金額認列。

與金融負債相關之利息及損失或利益係認列為損益，並列報於營業外收入及支出項下。

金融負債於轉換時重分類為權益，其轉換不產生損益。

### (2) 其他金融負債

金融負債非屬持有供交易且未指定為透過損益按公允價值衡量者(包括長短期借款、應付帳款及其他應付款)，原始認列時係按公允價值加計直接可歸屬之交易成本衡量；後續評價採有效利率法以攤銷後成本衡量。未資本化為資產成本之利息費用列報於營業外收入及支出項下。

### (3) 金融負債之除列

本公司係於合約義務已履行、取消或到期時，除列金融負債。

## 冠軍建材股份有限公司個體財務報告附註(續)

除列金融負債時，其帳面金額與所支付或應支付對價總額(包含任何所移轉之非現金資產或承擔之負債)間之差額認列為損益，並列報於營業外收入及支出項下。

### (4)金融資產及負債之互抵

金融資產及金融負債僅於本公司有法定權利進行互抵及有意圖以淨額交割或同時變現資產及清償負債時，方予以互抵並以淨額表達於資產負債表。

### (七)存 貨

存貨之原始成本為使存貨達到可供銷售或可供生產之狀態及地點所發生之必要支出，其中固定製造費用係按生產設備之正常產能分攤至製成品及在製品，變動製造費用則以實際產量為分攤基礎。續後，以成本與淨變現價值孰低衡量，成本係採標準成本法計算，淨變現價值則以資產負債表日正常營業下之估計售價減除至完工尚需投入之成本及銷售費用為計算基礎。標準成本與實際成本之差異全數列為營業成本。

### (八)投資關聯企業

關聯企業係指本公司對其財務及營運政策具有重大影響力，但非控制或聯合控制者。

本公司對於關聯企業之權益採用權益法處理，在權益法下，原始取得時係依成本認列，投資成本包含交易之成本。投資關聯企業之帳面金額包括原始投資時所辨認之商譽，減除任何累計減損損失。

個體財務報告包括自具有重大影響力之日起至喪失重大影響力之日止，於進行與本公司會計政策一致性之調整後，本公司依權益比例認列各該投資關聯企業之損益及其他綜合損益之金額。當關聯企業發生非損益及其他綜合損益之權益變動且不影響本公司對其之持股比例時，本公司將歸屬於本公司可享有關聯企業份額下之權益變動按持股比例認列為資本公積。

本公司與關聯企業間之交易所產生之未實現利益，已在本公司對該被投資公司之權益範圍內予以消除。未實現損失之消除方法與未實現利益相同，但僅限於未有減損證據之情況下所產生。

當本公司依比例應認列關聯企業之損失份額等於或超過其在關聯企業之權益時，即停止認列其損失，而僅於發生法定義務、推定義務或已代該被投資公司支付款項之範圍內，認列額外之損失及相關負債。

### (九)投資子公司

於編製個體財務報告時，本公司對具控制力之被投資公司係採權益法評價。在權益法下，個體財務報告當期損益及其他綜合損益與合併基礎編製之財務報告中當期損益及其他綜合損益歸屬於母公司業主之分攤數相同，且個體財務報告業主權益與合併基礎編製之財務報告中歸屬於母公司業主之權益相同。

## 冠軍建材股份有限公司個體財務報告附註(續)

本公司對子公司所有權權益之變動，未導致喪失控制者，作為與業主間之權益交易處理。

### (十)投資性不動產

投資性不動產係指持有供賺取租金或資產增值或二者兼具，而非供正常營業出售、用於生產、提供商品或勞務或作為行政管理目的之不動產。投資性不動產原始認列時以成本衡量，後續衡量亦按成本模式處理，於原始認列後以可折舊金額計算提列折舊費用，其折舊方法、耐用年限及殘值比照不動產、廠房及設備規定。成本包含可直接歸屬於取得投資性不動產之費用，自建之投資性不動產成本包含原料及直接人工、為使投資性不動產達到可使用狀態之任何可直接歸屬之其他成本及借款資本化成本。

當投資性不動產用途變更而重分類為不動產、廠房及設備時，以變更用途時之帳面金額予以重分類。

### (十一)不動產、廠房及設備

#### 1.認列與衡量

不動產、廠房及設備之認列及衡量係採成本模式，依成本減除累計折舊與累計減損後之金額衡量。成本包含可直接歸屬於取得資產之支出。自建資產成本包含原料及直接人工、任何其他使資產達預計用途之可使用狀態的直接可歸屬成本、拆卸與移除該項目及復原所在地點之成本，以及符合要件資產資本化之借款成本。此外，成本亦包含因外幣計價之不動產、廠房及設備採購，屬現金流量避險有效而自權益轉入之部分。為整合相關設備功能而購入之軟體亦資本化為該設備之一部分。

當不動產、廠房及設備包含不同組成部分，且相對於該項目之總成本若屬重大而採用不同之折舊率或折舊方法較為合宜時，則視為不動產、廠房及設備之單獨項目(主要組成部分)處理。

不動產、廠房及設備之處分損益，係由不動產、廠房及設備之帳面金額與處分價款之差額決定，並以淨額認列於損益項下之「其他利益及損失」。

#### 2.重分類至投資性不動產

當供自用之不動產變更用途為投資性不動產時，該項不動產應以變更用途時之帳面金額重分類為投資性不動產。

#### 3.後續成本

若不動產、廠房及設備項目後續支出所預期產生之未來經濟效益很有可能流入本公司，且其金額能可靠衡量，則該支出認列為該項目帳面金額之一部分，被重置部分之帳面金額則予以除列。不動產、廠房及設備之日常維修成本於發生時認列為損益。

## 冠軍建材股份有限公司個體財務報告附註(續)

### 4.折 舊

折舊係依資產成本減除殘值後按估計耐用年限採直線法計算，並依資產之各別重大組成部分評估，若一組成部分之耐用年限不同於資產之其他部分，則此組成部分應單獨提列折舊。折舊之提列認列為損益。

租賃資產之折舊若可合理確認合併公司將於租賃期間屆滿時取得所有權，則依其耐用年限提列；其餘租賃資產係依租賃期間及其耐用年限兩者較短者提列。

土地無須提列折舊。

當期及比較期間之估計耐用年限如下：

房屋及建築	20~55年
機器設備	2~10年
水電設備	5~15年
運輸設備	5~10年
其他設備	3~10年

折舊方法、耐用年限及殘值係於每個財務年度結束日加以檢視，若預期值與先前之估計不同時，於必要時適當調整，該變動按會計估計變動規定處理。

### (十二)租 賃

#### 1.出租人

營業租賃之租賃收益按直線基礎於租賃期間認列為收益。因協商與安排營業租賃所產生之原始直接成本，加計至租賃資產之帳面金額，並按直線基礎於租賃期間認列為費用。為達成租賃安排而提供予承租人之誘因總利益於租賃期間內以直線法認列為租金收入之減少。

或有租賃給付於租賃調整確定時，認列為當期收入。

#### 2.承租人

其他租賃係屬營業租賃，該等租賃資產未認列於本公司之資產負債表。

營業租賃之租金給付(不包括保險及維護等服務成本)依直線基礎於租賃期間認列為費用。由出租人提供為達成租賃安排之誘因總利益於租賃期間內以直線法認列為租金支出之減少。

或有租賃給付於租賃調整確定時，認列為當期費用。

### (十三)無形資產

#### 1.其他無形資產

本公司取得其他無形資產係以成本減除累計攤銷與累計減損衡量之。

#### 2.後續支出

後續支出僅於可增加相關特定資產的未來經濟效益時，方可將其資本化。所有其他支出於發生時認列於損益，包括內部發展之商譽及品牌。

## 冠軍建材股份有限公司個體財務報告附註(續)

### 3.攤銷

攤銷時係以資產成本減除殘值後金額為可攤銷金額。

除商譽及非確定耐用年限無形資產外，無形資產自達可供使用狀態起，依下列估計耐用年限採直線法攤銷，攤銷數認列於損益：

電腦軟體成本 3~5年

每年至少於財務年度結束日時檢視無形資產之殘值、攤銷期間及攤銷方法，若有變動，視為會計估計變動。

#### (十四)非金融資產減損

針對存貨、建造合約產生之資產、遞延所得稅資產及員工福利產生之資產以外之非金融資產，本公司於每一報導期間結束日評估是否發生減損，並就有減損跡象之資產估計其可回收金額。若無法估計個別資產之可回收金額，則本公司估計該項資產所屬現金產生單位之可回收金額以評估減損。

可回收金額為個別資產或現金產生單位之公允價值減出售成本與其使用價值孰高者。個別資產或現金產生單位之可回收金額若低於帳面金額，則將該個別資產或現金產生單位之帳面金額調整減少至可回收金額，並認列減損損失。減損損失係立即認列於當期損益。

本公司於每一報導日重新評估是否有跡象顯示，非金融資產於以前年度所認列之減損損失可能已不存在或減少。若用以決定可回收金額之估計有任何改變，則迴轉減損損失，以增加個別資產或現金產生單位之帳面金額至其可回收金額，惟不超過若以前年度該個別資產或現金產生單位未認列減損損失之情況下，減除應提列折舊或攤銷後之帳面金額。

#### (十五)庫藏股票

本公司收回已發行之股票，依買回時所支付之對價(包括可直接歸屬成本)，以稅後淨額認列為「庫藏股票」，作為權益之減項。處分庫藏股票之處分價格高於帳面金額，其差額列為「資本公積—庫藏股票交易」；處分價格低於帳面金額，其差額則沖抵同種類庫藏股票之交易所產生之資本公積，如有不足，則借記保留盈餘。庫藏股票之帳面金額採加權平均並依收回原因分別計算。

庫藏股票註銷時，按股權比例借記「資本公積—股票發行溢價與股本」，其帳面金額如高於面值與股票發行溢價之合計數時，其差額則沖抵同種類庫藏股票所產生之資本公積，如有不足，則沖抵保留盈餘；其帳面金額低於面值與股票發行溢價之合計數者，則貸記同種類庫藏股票交易所產生之資本公積。

## 冠軍建材股份有限公司個體財務報告附註(續)

### (十六)收入認列

#### 1.商品銷售

正常活動中銷售商品所產生之收入，係考量退回、商業折扣及數量折扣後，按已收或應收對價之公允價值衡量。收入係俟具說服力之證據存在(通常為已簽訂銷售協議)、所有權之重大風險及報酬已移轉予買方、價款很有可能收回、相關成本與可能之商品退回能可靠估計、不持續參與商品之管理及收入金額能可靠衡量時加以認列。若折扣很有可能發生且金額能可靠衡量時，則於銷售認列時予以認列作為收入之減項。

風險及報酬移轉之時點係視銷售合約個別條款而定。

#### 2.銷售房地

銷售房地收入在簽訂買賣契約或產權完成移轉登記(以較遲的時間為準)，即房地所有權之重大風險及報酬已轉移予買方時確認。

於收入認列前已就出售房地所收取之價金及分期付款，列入資產負債表「預收房地款」項下。

#### 3.租金收入

投資性不動產產生之租金收益於租賃期間按直線法認列，所給與之租賃誘因視為全部租賃收益之一部分，於租賃期間內以直線法認列為租金收入之減少。轉租不動產產生之收益則認列於營業外收入及支出項下之「租金收入」。

### (十七)員工福利

#### 1.確定提撥計畫

確定提撥退休金計畫之提撥義務係於員工提供勞務期間內認列為損益項下之員工福利費用。

#### 2.確定福利計畫

非屬確定提撥計畫之退職福利計畫為確定福利計畫。本公司在確定福利退休金計畫下之淨義務係分別針對各項福利計畫以員工當期或過去服務所賺得之未來福利金額折算為現值計算。任何未認列之前期服務成本及各項計畫資產的公允價值均予以減除。折現率係以到期日與本公司淨義務期限接近，且計價幣別與預期支付福利金相同之高品質政府公債之市場殖利率於財務報導日之利率為主。

企業淨義務每年由合格精算師以預計單位福利法精算。當計算結果對本公司有利時，認列資產係以任何未認列之前期服務成本，及未來得以從該計畫退還之資金或減少未來對該計畫之提撥等方式所可獲得經濟效益現值之總額為限。計算經濟效益現值時應考量任何適用於本公司任何計畫之最低資金提撥需求。一項效益若能在計畫期間內或計畫負債清償時實現，對本公司而言，即具有經濟效益。

當計畫內容之福利改善，因員工過去服務使福利增加之部分，相關費用立即認列為損益。

## 冠軍建材股份有限公司個體財務報告附註(續)

淨確定福利負債(資產)之再衡量數包含(1)精算損益；(2)計畫資產報酬，但不包括包含於淨確定福利負債(資產)淨利息之金額；及(3)資產上限影響數之任何變動，但不包括包含於淨確定福利負債(資產)淨利息之金額。淨確定福利負債(資產)再衡量數認列於其他綜合損益項目下。本公司將確定福利計畫之再衡量數認列於保留盈餘。

本公司於縮減或清償發生時，認列確定福利計畫之縮減或清償損益。縮減或清償損益包括任何計畫資產公允價值之變動及確定福利義務現值之變動。

### 3.其他長期員工福利

本公司除退休金計畫以外，另有長期員工福利。其淨義務係以預計單位福利法計算。按員工當期或過去提供服務所賺得之未來福利金折現現值，減任何相關資產公允價值後之金額衡量。折現率則採到期日與本公司義務期限接近之高品質公司債或政府公債之市場殖利率於報導日的利率。所有精算損益於產生當期認列為損益。

### 4.離職福利

離職福利係指本公司於正常退休日前終止某一員工或員工團體之聘僱契約，或為鼓勵員工自願接受資遣而提供離職福利。離職福利係當本公司不再能撤銷該等福利之邀約或於認列相關重組成本之孰早者認列為費用。當離職福利於報導期間之十二個月後方支付時，應予折現。

### 5.短期員工福利

短期員工福利義務係以未折現之基礎衡量，且於提供相關服務時認列為費用。

有關短期現金紅利或分紅計畫下預期支付之金額，若係因員工過去提供服務而使本公司負有現時之法定或推定支付義務，且該義務能可靠估計時，將該金額認列為負債。

## (十八)所得稅

所得稅費用包括當期及遞延所得稅。除與企業合併、直接認列於權益或其他綜合損益之項目相關者外，當期所得稅及遞延所得稅應認列於損益。

當期所得稅包括當年度課稅所得(損失)按報導日之法定稅率或實質性立法稅率計算之預計應付所得稅或應收退稅款，及任何對以前年度應付所得稅的調整。

遞延所得稅係就資產及負債於財務報導目的之帳面金額與其課稅基礎之暫時性差異予以衡量認列。下列情況產生之暫時性差異不予認列遞延所得稅：

- 1.非屬企業合併之交易原始認列之資產或負債，且於交易當時不影響會計利潤及課稅所得(損失)者。
- 2.因投資子公司及合資權益所產生，且很有可能於可預見之未來不會迴轉者。
- 3.商譽之原始認列。

遞延所得稅係以預期資產實現或負債清償當期之稅率衡量，並以報導日之法定稅率或實質性立法稅率為基礎。

## 冠軍建材股份有限公司個體財務報告附註(續)

本公司僅於同時符合下列條件時，始將遞延所得稅資產及遞延所得稅負債互抵：

- 1.有法定執行權將當期所得稅資產及當期所得稅負債互抵；且
- 2.遞延所得稅資產及遞延所得稅負債與下列由同一稅捐機關課徵所得稅之納稅主體之一有關；
  - (1)同一納稅主體；或
  - (2)不同納稅主體，惟各主體意圖在重大金額之遞延所得稅資產預期回收及遞延所得稅負債預期清償之每一未來期間，將當期所得稅負債及資產以淨額基礎清償，或同時實現資產及清償負債。

對於未使用之課稅損失及未使用所得稅抵減遞轉後期，與可減除暫時性差異，在很有可能未來課稅所得可供使用之範圍內，認列為遞延所得稅資產。並於每一報導日予以重評估，就相關所得稅利益非屬很有可能實現之範圍內予以調減。

### (十九)每股盈餘

本公司列示歸屬於本公司普通股權益持有人之基本及稀釋每股盈餘。本公司基本每股盈餘係以歸屬於本公司普通股權益持有人之損益，除以當期加權平均流通在外普通股股數計算之。稀釋每股盈餘則係將歸屬於本公司普通股權益持有人之損益及加權平均流通在外普通股股數，分別調整所有潛在稀釋普通股之影響後計算之。

### (二十)部門資訊

本公司已於合併財務報告揭露部門資訊，因此個體財務報告不揭露部門資訊。

## 五、重大會計判斷、估計及假設不確定性之主要來源

管理階層依「證券發行人財務報告編製準則」編製本個體財務報告時，必須作出判斷、估計及假設，其將對會計政策之採用及資產、負債、收益及費用之報導金額有所影響。實際結果可能與估計存有差異。

管理階層持續檢視估計及基本假設，會計估計變動於變動期間及受影響之未來期間予以認列。

對於假設及估計之不確定性中，存有重大風險將於次一年度造成重大調整之相關資訊如下：

### (一)應收帳款之減損評估

當有客觀證據顯示減損跡象時，本公司考量未來現金流量之估計。減損損失之金額係參考客戶過去拖欠記錄、分析其目前財務狀況及依據對客戶之應收帳款帳齡分析等因素，以該資產之帳面金額及估計未來現金流量按該金融資產之原始有效利率折現之現值間的差額衡量。若未來實際現金流量少於預期，可能會產生重大減損損失。減損提列情形請詳附註附註六(三)。

## 冠軍建材股份有限公司個體財務報告附註(續)

### (二)存貨之評價

由於存貨須以成本與淨變現價值孰低衡量，本公司評估報導日存貨因正常損耗、過時陳舊或無市場銷售價值之金額，並將存貨成本沖減至淨變現價值。此存貨評價主要係依未來特定期間內之產品需求為估計基礎，故可能因產業變遷而產生重大變動。存貨評價估列情形請詳附註六(四)。

### 評價流程

本公司在衡量其資產和負債時，盡可能使用市場可觀察之輸入值。公允價值之等級係以評價技術使用之輸入值為依據歸類如下：

- (一)第一級：相同資產或負債於活絡市場之公開報價(未經調整)。
- (二)第二級：除包含於第一級之公開報價外，資產或負債之輸入參數係直接(即價格)或間接(即由價格推導而得)可觀察。
- (三)第三級：資產或負債之輸入參數非基於可觀察之市場資料(非可觀察參數)。

若發生公允價值各等級間之移轉事項或情況，本公司係於報導日認列該移轉。

衡量公允價值所採用假設之相關資訊請詳下列附註：

- (一)附註六(七)，投資性不動產；
- (二)附註六(十九)，金融工具。

## 六、重要會計項目之說明

### (一)現金及約當現金

	<u>105.12.31</u>	<u>104.12.31</u>
現金及零用金	\$ 1,770	965
活期存款	822,746	1,513,780
外幣存款	151,486	57,513
支票存款	95,986	180,332
定期存款	35,529	41,055
	<u>\$ 1,107,517</u>	<u>1,793,645</u>

本公司金融資產及負債之利率風險及敏感度分析之揭露請詳附註六(十九)。

冠軍建材股份有限公司個體財務報告附註(續)

(二)金融資產

1.明細如下：

	<u>105.12.31</u>	<u>104.12.31</u>
流動：		
透過損益按公允價值衡量		
持有供交易－基金	\$ 13,134	12,533
備供出售金融資產		
國內上市股票	30,015	27,367
	<u>\$ 43,149</u>	<u>39,900</u>
非流動：		
以成本衡量之金融資產		
國內非上市(櫃)股票	<u>\$ 10,000</u>	<u>17,342</u>

本公司已於附註六(十九)揭露與金融工具相關之信用、貨幣及利率暴險。

民國一〇五年及一〇四年十二月三十一日，本公司之金融資產均未有提供作質押擔保之情形。

本公司民國一〇五年度及一〇四年度因被投資公司減資退還股款分別為3,326千元及1,680千元，故予以迴轉備供出售金融資產以前年度已提列之減損損失請詳附註六(十八)。

2.敏感度分析－權益價格風險：

如報導日權益證券價格變動(兩期分析係採用相同基礎，且假設其他變動因素不變)，對綜合損益項目之影響如下：

報 導 日 證 券 價 格	105年度		104年度	
	其他綜合損 益稅後金額	稅後損益	其他綜合損 益稅後金額	稅後損益
上漲5%	\$ 1,501	-	1,368	-
下跌5%	\$ (1,501)	-	(1,368)	-

(三)應收票據、應收帳款及其他應收款

	<u>105.12.31</u>	<u>104.12.31</u>
應收票據	\$ 255,991	349,588
減：備抵呆帳	(2,752)	(5,184)
淨額	<u>\$ 253,239</u>	<u>344,404</u>
應收帳款	\$ 357,873	434,375
減：備抵呆帳	(73,362)	(77,632)
備抵銷貨退回及折讓	(10,035)	(11,798)
淨額	<u>\$ 274,476</u>	<u>344,945</u>
其他應收款	\$ 487,294	267,663
減：備抵呆帳	(17,230)	(17,230)
淨額	<u>\$ 470,064</u>	<u>250,433</u>

冠軍建材股份有限公司個體財務報告附註(續)

本公司應收票據、應收帳款及其他應收款之帳齡分析如下：

	105.12.31		104.12.31	
	總額	減損	總額	減損
未逾期	\$ 996,141	-	947,200	-
逾期0~30天	20,162	8,489	19,936	15,556
逾期31~120天	2,015	2,015	835	835
逾期121天以上	82,840	82,840	83,655	83,655
	<b>\$ 1,101,158</b>	<b>93,344</b>	<b>1,051,626</b>	<b>100,046</b>

本公司應收票據、應收帳款及其他應收款暴露於信用風險與匯率風險請詳附註六(十九)。

本公司之應收票據、應收帳款及其他應收款備抵呆帳變動表如下：

	個別評估	群組評估	合計
	之減損損失	之減損損失	
105年1月1日餘額	\$ 17,230	82,816	100,046
減損損失迴轉	-	(6,624)	(6,624)
本年度因無法收回而沖銷之金額	-	(78)	(78)
105年12月31日餘額	<b>\$ 17,230</b>	<b>76,114</b>	<b>93,344</b>
104年1月1日餘額	\$ 17,230	83,955	101,185
本年度因無法收回而沖銷之金額	-	(1,139)	(1,139)
104年12月31日餘額	<b>\$ 17,230</b>	<b>82,816</b>	<b>100,046</b>

民國一〇五年及一〇四年十二月三十一日本公司之應收票據及應收帳款均未有提供作質押擔保之情形。

(四)存貨－製造業

	105.12.31	104.12.31
商品	\$ 2,067	2,096
製成品	806,847	720,284
在製品	37,321	36,538
原料	110,127	116,360
物料	31,137	22,038
小計	987,499	897,316
減：備抵跌價及呆滯損失	(106,769)	(91,613)
合計	<b>\$ 880,730</b>	<b>805,703</b>

## 冠軍建材股份有限公司個體財務報告附註(續)

本公司民國一〇五年度及一〇四年度認列為銷貨成本之存貨相關費損明細如下：

	<b>105年度</b>	<b>104年度</b>
停機損失	\$ 46,794	25,309
報廢損失	704	14,405
盤虧	2,572	1,998
未分攤製造費用	11,886	-
存貨跌價及呆滯損失	15,156	-
	<b>\$ 77,112</b>	<b>41,712</b>

民國一〇五年及一〇四年十二月三十一日，本公司之存貨均未有提供作質押擔保之情形。

### (五)採用權益法之投資

本公司於財務報導日採用權益法之投資列示如下：

	<b>105.12.31</b>	<b>104.12.31</b>
長期股權投資：		
子公司	\$ 3,366,305	3,766,206
關聯企業	54,096	54,113
	<b>\$ 3,420,401</b>	<b>3,820,319</b>

#### 1.子公司

請參閱民國一〇五年度合併財務報告。

#### 2.關聯企業

本公司採用權益法之關聯企業屬個別不重大者，其彙總財務資訊如下，該等財務資訊係於本公司之財務報表中所包含之金額：

	<b>105.12.31</b>	<b>104.12.31</b>
對個別不重大關聯企業之權益期末彙總帳面金額	<b>\$ 54,096</b>	<b>54,113</b>
	<b>105年度</b>	<b>104年度</b>
歸屬於本公司之份額：		
繼續營業單位本期淨損	\$ (321)	(557)
其他綜合損益	304	(21,020)
綜合損益總額	<b>\$ (17)</b>	<b>(21,577)</b>

本公司並無任何與其他投資者共同承擔關聯企業之或有負債，或對關聯企業之負債負有個別責任而產生之或有負債。

本公司關聯企業將資金移轉予本公司之能力並未受有重大限制。

## 冠軍建材股份有限公司個體財務報告附註(續)

### (六)不動產、廠房及設備

本公司不動產、廠房及設備之成本、折舊及減損損失變動明細如下：

	土 地	房屋及建築	機器設備	黨及設備	電器設備	運輸設備	雜項設備	總 計
成本或認定成本：								
民國105年1月1日餘額	\$ 733,085	812,991	1,031,699	129,022	140,268	28,694	143,068	3,018,827
增添購置	-	4,145	59,704	7,468	1,978	765	10,017	84,077
處分及報廢	-	(5,276)	(31,701)	(2,001)	(3,889)	(3,464)	(7,972)	(54,303)
預付設備款轉入	-	-	923	1,716	-	-	7,596	10,235
民國105年12月31日餘額	<b>\$ 733,085</b>	<b>811,860</b>	<b>1,060,625</b>	<b>136,205</b>	<b>138,357</b>	<b>25,995</b>	<b>152,709</b>	<b>3,058,836</b>
民國104年1月1日餘額	\$ 594,809	804,762	1,088,085	136,343	137,487	23,237	142,108	2,926,831
增添購置	138,276	18,026	74,954	2,429	4,133	9,132	14,337	261,287
處分及報廢	-	(9,797)	(140,851)	(10,304)	(1,352)	(3,675)	(22,594)	(188,573)
預付設備款轉入	-	-	9,511	554	-	-	9,217	19,282
民國104年12月31日餘額	<b>\$ 733,085</b>	<b>812,991</b>	<b>1,031,699</b>	<b>129,022</b>	<b>140,268</b>	<b>28,694</b>	<b>143,068</b>	<b>3,018,827</b>
折舊及減損損失：								
民國105年1月1日餘額	\$ -	294,344	591,582	64,743	58,123	13,269	51,335	1,073,396
本年度折舊	-	31,525	114,887	16,546	10,451	5,200	20,000	198,609
處分及報廢	-	(5,275)	(31,075)	(2,001)	(3,889)	(3,464)	(7,961)	(53,665)
民國105年12月31日餘額	<b>\$ -</b>	<b>320,594</b>	<b>675,394</b>	<b>79,288</b>	<b>64,685</b>	<b>15,005</b>	<b>63,374</b>	<b>1,218,340</b>
民國104年1月1日餘額	\$ -	274,548	617,909	60,175	48,977	11,982	52,235	1,065,826
本年度折舊	-	29,593	112,434	14,872	10,498	4,962	19,153	191,512
處分及報廢	-	(9,797)	(138,761)	(10,304)	(1,352)	(3,675)	(20,053)	(183,942)
民國104年12月31日餘額	<b>\$ -</b>	<b>294,344</b>	<b>591,582</b>	<b>64,743</b>	<b>58,123</b>	<b>13,269</b>	<b>51,335</b>	<b>1,073,396</b>
帳面價值：								
民國105年12月31日	<b>\$ 733,085</b>	<b>491,266</b>	<b>385,231</b>	<b>56,917</b>	<b>73,672</b>	<b>10,990</b>	<b>89,335</b>	<b>1,840,496</b>
民國104年12月31日	<b>\$ 733,085</b>	<b>518,647</b>	<b>440,117</b>	<b>64,279</b>	<b>82,145</b>	<b>15,425</b>	<b>91,733</b>	<b>1,945,431</b>
民國104年1月1日	<b>\$ 594,809</b>	<b>530,214</b>	<b>470,176</b>	<b>76,168</b>	<b>88,510</b>	<b>11,255</b>	<b>89,873</b>	<b>1,861,005</b>

- 1.本公司於民國七十九年度、八十九年度及一〇四年度分別以金額為34,670千元、22,618千元及130,286取得所有座落竹南鎮大埔段及造橋鄉牛欄段土地二筆分別以供銷售展示中心、興建貨倉及工廠道路用，因該土地之地目為田地及林地，截至民國一〇五年十二月三十一日止尚無法以本公司名義辦理過戶，均已取得賣方切結書同意無條件過戶並已取得抵押權設定。本公司於民國一〇四年度所取得造橋鄉牛欄段共8筆地號土地(面積合計26,091平方公尺)，礙於法令之限制，訂定委託契約並經公證，借名登記於本公司董事長名下並已設定抵押權設定之擔保品。惟因本公司董事長擔任他人契約之保證人而受到法院強制執行查封該等土地，相關處理進度說明請詳附註十二(三)。
- 2.民國一〇五年及一〇四年十二月三十一日本公司之不動產、廠房及設備提供作為長期借款及融資額度擔保之明細，請詳附註八。
- 3.民國一〇五年及一〇四年十二月三十一日，分別依1.90%及2.09%之資本化利率計算，與設備取得及廠房興建有關之資本化金額分別為397千元及381千元。

冠軍建材股份有限公司個體財務報告附註(續)

(七)投資性不動產

	土地及改良物	房屋及建築	總計
成本或認定成本：			
民國105年1月1日餘額	\$ 202,768	18,665	221,433
民國105年12月31日餘額	<b>\$ 202,768</b>	<b>18,665</b>	<b>221,433</b>
民國104年1月1日餘額	\$ 202,768	18,665	221,433
民國104年12月31日餘額	<b>\$ 202,768</b>	<b>18,665</b>	<b>221,433</b>
折舊及減損損失：			
民國105年1月1日餘額	\$ 92,789	5,260	98,049
本年度折舊	-	342	342
民國105年12月31日餘額	<b>\$ 92,789</b>	<b>5,602</b>	<b>98,391</b>
民國104年1月1日餘額	\$ 92,789	4,919	97,708
本年度折舊	-	341	341
民國104年12月31日餘額	<b>\$ 92,789</b>	<b>5,260</b>	<b>98,049</b>
帳面金額：			
民國105年12月31日	<b>\$ 109,979</b>	<b>13,063</b>	<b>123,042</b>
民國104年1月1日	<b>\$ 109,979</b>	<b>13,746</b>	<b>123,725</b>
民國104年12月31日	<b>\$ 109,979</b>	<b>13,405</b>	<b>123,384</b>
公允價值：			
民國105年12月31日		<b>\$ 156,076</b>	
民國104年1月1日		<b>\$ 153,867</b>	
民國104年12月31日		<b>\$ 157,537</b>	

投資性不動產包含數個出租予他人之商用不動產。租賃合約包括原始不可取消之租期2~3年，其後續租期則與承租人協商，且未收取或有租金，相關資訊(包括租金收入及所發生之直接營運費用)請詳附註六(十一)。

投資性不動產之公允價值係以獨立評價人員(具備經認可之相關專業資格，並對所評價之投資性不動產之區位及類型於近期內有相關經驗)之評價為基礎。其公允價值評價技術所使用之輸入值係屬第三等級。

民國一〇五年及一〇四年十二月三十一日，本公司之投資性不動產提供作質押擔保之情形，請詳附註八。

冠軍建材股份有限公司個體財務報告附註(續)

(八)短期借款

	<u>105.12.31</u>	<u>104.12.31</u>
信用狀借款	\$ 20,190	44,407
無擔保銀行借款	50,000	35,000
抵押借款	10,000	360,000
合 計	<u>\$ 80,190</u>	<u>439,407</u>
尚未使用額度	<u>\$ 825,606</u>	<u>1,330,914</u>
利率區間	<u>1.35%~2.38%</u>	<u>1.33%~2.22%</u>

本公司以資產設定抵押供銀行借款之擔保情形請詳附註八。

(九)應付短期票券

本公司應付短期票券之明細如下：

	<u>105.12.31</u>		
	<u>保證或承兌機構</u>	<u>利率區間</u>	<u>金 額</u>
應付商業本票	聯邦商業銀行	1.28%	<u>\$ 30,000</u>

本公司以資產設定抵押供應付短期票券之擔保情形請詳附註八。

(十)長期借款

本公司長期借款之明細、條件與條款如下：

	<u>105.12.31</u>	<u>104.12.31</u>
無擔保銀行借款	\$ 124,722	197,779
抵押借款—台北富邦等12家聯貸	671,000	830,500
抵押借款	12,650	17,250
減：聯貸案主辦費	(1,914)	(3,672)
減：一年內到期部分	(305,322)	(237,156)
合 計	<u>\$ 501,136</u>	<u>804,701</u>
尚未使用額度	<u>\$ -</u>	<u>130,016</u>
利率區間	<u>1.58%~2.01%</u>	<u>1.80%~2.16%</u>

1.本公司長期借款皆為新台幣借款。

2.本公司以資產設定抵押供銀行借款之擔保情形請詳附註八。

冠軍建材股份有限公司個體財務報告附註(續)

3. 本公司於民國一〇二二年九月間與台北富邦銀行等12家金融機構簽訂總額度為1,650,000千元暨美金13,500千元之聯合授信合約(其中美金13,500千元係子公司SWANVIEW使用額度)。相關資訊列示如下：

授信總額度	授信項目	授信期間	會計科目	截至	截至	擔保品	利息計算及支付	還款方式及額度約定
				105.12.31止 借款餘額	104.12.31止 借款餘額			
\$ 1,100,000	甲-1項	自本項首次動用日起算屆滿5年之日止。	長期借款	671,000	830,500	造橋廠、竹南廠之土地、廠房與附屬設備	按下列參考利率加碼年利率1.25%：甲-1項係依英商路透股份有限公司資訊螢幕第6165頁顯示之90天期之商業本票次級市場均價利率。	甲-1項授信之本金清償期限，約定為：首次動用日起算至屆滿6個月之日應清償第1期本金，其後以每3個月為一期，共分19期清償於動用期間屆滿日之未受償本金餘額，其中第1期至第10期，每期各清償本金之3.5%，第11期至第18期，每期各清償本金之4.0%，第19期應完全清償本金。
550,000	甲-2項	自本項首次動用日起算屆滿3年之日止，惟每筆借款之借款時間得為60~180天。	短期借款	-	330,000	造橋廠、竹南	按下列參考利率加碼年利率1.35%：甲-2項係依英商路透股份有限公司資訊螢幕第6165之60天期、90天期、6165天期之商業本票次級市場均價利率。甲項利息期間均以前一個月5日至該月4日為一計息期間，並以每月5日為應付息日。	甲-2項授信之本金清償期限，約定為：於各次動用申請書所載之到期日應清償各該筆借款。
美金13,500	乙項	自本項首次動用日起算屆滿3年之日止。	子公司一年或一營業週期內到期長期負債	-	美金8,438	造橋廠、竹南	按倫敦銀行同業拆放市場(LIBOR)之3個月期之美金利率加碼年利率1.80%計算。乙項利息期間以前三個月之5日至該月4日為一計息期間，並以每三月之5日為應付息日。	乙項授信之本金清償期限，約定為：首次動用日起算至屆滿日12個月之日應清償第1期本金，其後以每6個月為一期，共分5期清償其動用期間屆滿日之未受償本金餘額，其中第1期至第4期，每期各清償本金之12.5%，第5期應清償本金之50%。

上述聯合授信案依約載明特別承諾事項，約定本公司自民國一〇二二年度之合併財務報表開始檢核，於授信期間各年底應維持特定之財務比率(包含流動比率不低於100%、負債比率不高於125%、利息保障倍數於民國一〇二二年度、一〇三年度及一〇四年度以後分別不低於2.5倍、2.5倍及3倍，有形淨值不低於50億元，以每年度會計師查核合併財務報表為計算基礎。

## 冠軍建材股份有限公司個體財務報告附註(續)

### (十一)營業租賃

#### 1.承租人租賃

(1)不可取消之營業租賃之應付租金付款情形如下：

	<b>105.12.31</b>	<b>104.12.31</b>
一年內	\$ 1,440	770
二年至三年	600	-
	<b>\$ 2,040</b>	<b>770</b>

本公司以營業租賃承租數個辦公室及員工宿舍。租賃期間通常為一至三年，並附有於租期屆滿之續租權。

民國一〇五年度及一〇四年度營業租賃列報於損益之費用分別為5,644千元及4,707千元。

#### 2.出租人租賃

本公司以營業租賃出租其投資性不動產，請詳附註六(七)。不可取消租賃期間之未來應收最低租賃款情形如下：

	<b>105.12.31</b>	<b>104.12.31</b>
一年內	\$ 2,630	3,510
二年至三年	913	3,543
	<b>\$ 3,543</b>	<b>7,053</b>

民國一〇五年度及一〇四年度由投資性不動產產生之租金收入分別為4,771千元及4,759千元。

### (十二)員工福利

#### 1.確定福利計畫

本公司確定福利義務現值與計劃資產公允價值之調節如下：

	<b>105.12.31</b>	<b>104.12.31</b>
確定福利義務之現值	\$ 217,991	214,340
計畫資產之公允價值	(114,142)	(26,004)
確定福利義務淨負債	<b>\$ 103,849</b>	<b>188,336</b>

本公司之確定福利計畫提撥至台灣銀行之勞工退休準備金專戶。適用勞動基準法之每位員工之退休支付，係依據服務年資所獲得之基數及其退休前六個月之平均薪資計算。

#### (1)計畫資產組成

本公司依勞動基準法提撥之退休基金係由勞動部勞動基金運用局(以下簡稱勞動基金局)統籌管理，依「勞工退休基金收支保管及運用辦法」規定，基金之運用，其每期決算分配之最低收益，不得低於依當地銀行二年定期存款利率計算之收益。

## 冠軍建材股份有限公司個體財務報告附註(續)

截至民國一〇五年及一〇四年十二月三十一日，本公司之台灣銀行勞工退休準備金專戶餘額分別計114,142千元及26,004千元。勞工退休基金資產運用之資料包括基金收益率以及基金資產配置，請詳勞動部勞動基金運用局網站公布之資訊。

### (2) 確定福利義務現值之變動

本公司民國一〇五年度及一〇四年度確定福利義務現值變動如下：

	105年度	104年度
1月1日確定福利義務	\$ 214,340	232,655
當期服務成本及利息	7,199	8,353
淨確定福利負債(資產)再衡量數		
— 經驗調整之精算損益	3,492	(2,277)
— 因財務假設變動所產生之精算損益	2,567	1,721
計畫支付之福利	(9,607)	(26,112)
12月31日確定福利義務	\$ 217,991	214,340

### (3) 計畫資產公允現值之變動

本公司民國一〇五年度及一〇四年度確定福利計畫資產現值之變動如下：

	105年度	104年度
1月1日計畫資產之公允價值	\$ 26,004	42,267
利息收入	483	803
淨確定福利負債(資產)再衡量數		
— 計畫資產報酬(不含當期利息)	112	248
已提撥至計畫之金額	97,150	8,798
計畫已支付之福利	(9,607)	(26,112)
12月31日計畫資產之公允價值	\$ 114,142	26,004

### (4) 認列為損益之費用

本公司民國一〇五年度及一〇四年度認列為損益之費用如下：

	105年度	104年度
當期服務成本	\$ 3,813	4,351
利息成本	2,903	3,198
	\$ 6,716	7,549
營業成本	\$ 5,259	6,007
推銷費用	315	325
管理費用	920	978
研究發展費用	222	239
	\$ 6,716	7,549
計畫資產實際報酬	\$ 595	1,051

## 冠軍建材股份有限公司個體財務報告附註(續)

### (5) 認列為其他綜合損益之精算損益

本公司民國一〇五年度及一〇四年度認列為其他綜合損益之精算損益如下：

	105年度	104年度
1月1日累積餘額	\$ 28,552	27,748
本期認列	(5,947)	804
12月31日累積餘額	\$ 22,605	28,552

### (6) 精算假設

本公司於財務報導結束日所使用之主要精算假設如下：

	105年度	104年度
折現率	1.35%	1.58%
未來薪資增加	2.00%	2.00%

本公司預計於民國一〇五年度報導日後之一年內支付予確定福利計畫之提撥金額為29,541千元。

確定福利計畫之加權平均存續期間為10年。

### (7) 敏感度分析

民國一〇五年及一〇四年十二月三十一日當採用之主要精算假設變動對確定福利義務現值之影響如下：

	對確定福利義務之影響	
	增加	減少
105年12月31日		
折現率(變動0.5%)	(5,372)	5,600
未來薪資增加(變動0.5%)	4,487	(4,359)
104年12月31日		
折現率(變動0.5%)	(5,408)	5,648
未來薪資增加(變動0.5%)	4,576	(4,437)

上述之敏感度分析係基於其他假設不變的情況下分析單一假設變動之影響。實務上許多假設的變動則可能是連動的。敏感度分析係與計算資產負債表之淨退休金負債所採用的方法一致。

本期編製敏感度分析所使用之方法與假設與前期相同。

## 冠軍建材股份有限公司個體財務報告附註(續)

### 2. 確定提撥計畫

本公司之確定提撥計畫係依勞工退休金條例之規定，依勞工每月工資6.00%之提繳率，提撥至勞工保險局之勞工退休金個人專戶。在此計畫下本公司提撥固定金額至勞工保險局後，即無支付額外金額之法定或推定義務。

本公司民國一〇五年度及一〇四年度確定提撥退休金辦法下之退休金費用分別為14,033千元及13,449千元，已提撥至勞工保險局。

### 3. 本公司短期員工福利負債明細如下：

	105.12.31	104.12.31
帶薪假負債	\$ 21,067	17,000

### (十三) 所得稅

#### 1. 本公司民國一〇五年度及一〇四年度之所得稅費用明細如下：

	105年度	104年度
當期所得稅費用		
當期產生	\$ 62,149	148,553
調整前期之當期所得稅	(3,584)	2,293
遞延所得稅費用		
暫時性差異之發生及迴轉	(29,177)	(64,882)
所得稅費用	\$ 29,388	85,964

本公司民國一〇五年度及一〇四年度認列於其他綜合損益之下的所得稅利益明細如下：

	105年度	104年度
後續可能重分類至損益之項目：		
國外營運機構財務報表換算之兌換差額	\$ 41,907	-

#### 2. 本公司民國一〇五年度及一〇四年度之所得稅費用與稅前淨利(損)之關係調節如下：

	105年度	104年度
稅前淨利	\$ 63,598	13,156
依本公司所在地國內稅率計算之所得稅	10,812	2,237
採權益法認列之投資損失	36,337	81,074
退休金提撥數財稅差異	(12,410)	-
不可扣抵之費用	823	(238)
免稅所得	313	899
租稅獎勵	-	(209)
未認列暫時性差異之變動	(2,903)	(92)
前期低估	(3,584)	2,293
	\$ 29,388	85,964

冠軍建材股份有限公司個體財務報告附註(續)

3.遞延所得稅資產及負債

(1)未認列遞延所得稅負債

民國一〇五年度及一〇四年度與投資子公司相關之暫時性差異因本公司控制該項暫時性差異迴轉之時點，且確信於可預見之未來不會迴轉，故未認列遞延所得稅資產。其相關金額如下：

	<u>105.12.31</u>	<u>104.12.31</u>
與投資子公司相關之暫時性差異彙總金額	\$ 163,987	377,732
未認列為遞延所得稅負債之金額	\$ 27,878	64,215

(2)未認列遞延所得稅資產

本公司未認列為遞延所得稅資產之項目如下：

	<u>105.12.31</u>	<u>104.12.31</u>
可減除暫時性差異	\$ 13,977	16,880

(3)已認列之遞延所得稅資產及負債

民國一〇五年度及一〇四年度遞延所得稅資產及負債之變動如下：

	<u>海外投 資收益</u>	<u>其他</u>	<u>合計</u>
遞延所得稅負債：			
民國105年1月1日餘額	\$ 172,141	16,568	188,709
借記/(貸記)損益表	(24,224)	-	(24,224)
借記/(貸記)其他綜合損益	(41,907)	-	(41,907)
民國105年12月31日餘額	<u>\$ 106,010</u>	<u>16,568</u>	<u>122,578</u>
民國104年1月1日餘額	\$ 235,078	16,568	251,646
借記/(貸記)損益表	(62,937)	-	(62,937)
民國104年12月31日餘額	<u>\$ 172,141</u>	<u>16,568</u>	<u>188,709</u>

	<u>確定福 利計畫</u>	<u>其他</u>	<u>合計</u>
遞延所得稅資產：			
民國105年1月1日餘額	\$ 4,134	25,817	29,951
(借記)/貸記損益表	(2,053)	7,006	4,953
民國105年12月31日餘額	<u>\$ 2,081</u>	<u>32,823</u>	<u>34,904</u>
民國104年1月1日餘額	\$ 4,240	23,766	28,006
(借記)/貸記損益表	(106)	2,051	1,945
民國104年12月31日餘額	<u>\$ 4,134</u>	<u>25,817</u>	<u>29,951</u>

## 冠軍建材股份有限公司個體財務報告附註(續)

4.本公司營利事業所得稅結算申報已奉稽徵機關核定至民國一〇二年度。

5.本公司兩稅合一相關資訊如下：

	<b>105.12.31</b>	<b>104.12.31</b>
屬民國八十六年度以前之未分配盈餘	\$ -	-
屬民國八十七年度以後之未分配盈餘	1,507,655	1,479,392
	<b>\$ 1,507,655</b>	<b>1,479,392</b>
可扣抵稅額帳戶餘額	<b>\$ 765,136</b>	<b>610,384</b>
	<b>105年度(預計)</b>	<b>104年度(實際)</b>
對中華民國居住者盈餘分配之稅額扣抵比率	<b>- %</b>	<b>- %</b>

前述兩稅合一相關資訊係依據財政部民國一〇二年十月十七日台財稅第10204562810號函規定處理之金額。

### (十四)資本及其他權益

#### 1.普通股之發行

民國一〇五年及一〇四年十二月三十一日，本公司額定股本總額均為4,500,000千元，均為450,000千股，每股面額10元，已發行普通股股份均為437,335千股。

#### 2.資本公積

依民國一〇一年一月修正之公司法規定，資本公積需優先填補虧損後，始得按股東原有股份之比例以已實現之資本公積發給新股或現金。前項所稱之已實現資本公積，包括超過票面金額發行股票所得之溢額及受領贈與之所得。依發行人募集與發行有價證券處理準則規定，得撥充資本之資本公積，每年撥充之合計金額，不得超過實收資本額百分之十。

#### 3.保留盈餘

依本公司章程規定，公司年度總決算如有盈餘，應先提繳稅捐，彌補往年虧損，次提百分之十為法定盈餘公積，但法定盈餘公積已達本公司實收資本額時不在此限；另依法令或主管機關規定提列或迴轉特別盈餘公積，其餘除分派股息外，如尚有盈餘併同期初未分配盈餘，由董事會擬具盈餘分配案提請股東會決議分派之。

##### (1)法定盈餘公積

依民國一〇一年一月修正之公司法規定，公司應就稅後純益提撥百分之十為法定盈餘公積，直至與資本總額相等為止。公司無虧損時，得經股東會決議，以法定盈餘公積發給新股或現金，惟以該項公積超過實收資本額百分之二十五之部分為限。

## 冠軍建材股份有限公司個體財務報告附註(續)

### (2)特別盈餘公積

- ①依原證券暨期貨管理委員會之規定，應就當年度發生帳列股東權益中減項金額自當年度稅後盈餘提列相同數額之特別盈餘公積，如所提列之特別盈餘公積屬前期累積之股東權益減項金額，自前期未分配盈餘提列之相同數額之特別盈餘公積不得分派。嗣後股東權益減項金額減少時，得將減少金額轉列未分配盈餘。於民國一〇五年及一〇四年十二月三十一日，特別盈餘公積餘額均為121,349千元。
- ②本公司於首次採用金管會認可之國際財務報導準則時，因選擇適用國際財務報導準則第一號「首次採用國際財務報導準則」豁免項目，帳列股東權益項下之未實現重估增值而增加保留盈餘為42,581千元。另因轉換日因首次採金管會認列之國際財務報導準則產生之保留盈餘為淨減少103,419千元，故依金管會民國一〇一年四月六日金管證發字第1010012865號令規定，無須提列特別盈餘公積。

### (3)盈餘分配

本公司分別於民國一〇五年六月二十八日及民國一〇四年六月十六日經股東常會決議民國一〇四年度及一〇三年度虧損撥補案，相關資訊可至公開資訊觀測站查詢之。

## 4.庫藏股

民國一〇四年度，本公司為配合金融監督管理委員會政策及全球股災因應措施、激勵員工並提升員工向心力，依證券交易法第28條之2規定，而買回之庫藏股共計3,553千股。本公司預計買回期間為民國一〇四年九月七日至民國一〇四年十一月六日，預計買回股數為12,000千股。本公司買回庫藏股業於民國一〇四年十一月六日執行完畢，共計買回3,553千股。截至民國一〇五年十二月三十一日止，未註銷之股數共計3,553千股。

依上段所述證券交易法之規定，公司買回股份之數量比例，不得超過公司已發行股份總數百分之十；收買股份之總金額，不得逾公司保留盈餘加發行股份溢價及已實現之資本公積之金額。以民國一〇四年六月三十日為計算基準，本公司可買回股份總金額最高限為2,092,628千元。

本公司持有之庫藏股票依證券交易法規定不得質押，於未轉讓前，不得享有股東權利。

冠軍建材股份有限公司個體財務報告附註(續)

5.其他權益

	國外營運機構 財務報表換算 之兌換差額	備供出售 金融商品 未實現利益
民國105年1月1日	\$ 760,773	15,464
本公司	-	2,647
子公司	(204,603)	-
關聯企業	-	305
民國105年12月31日餘額	<b>\$ 556,170</b>	<b>18,416</b>
民國104年1月1日	\$ 792,141	37,761
本公司	-	(1,277)
子公司	(31,368)	-
關聯企業	-	(21,020)
民國104年12月31日餘額	<b>\$ 760,773</b>	<b>15,464</b>

(十五)每股盈餘

本公司基本每股盈餘及稀釋每股盈餘之計算如下：

	105年度	104年度
基本每股盈餘		
歸屬於本公司之本期淨利(損)	\$ 34,210	(72,808)
普通股加權平均流通在外股數	433,782	436,201
基本每股盈餘(虧損)	<b>0.08</b>	<b>(0.17)</b>
稀釋每股盈餘		
歸屬於本公司之本期淨利	\$ 34,210	-
普通股加權平均流通在外股數	433,782	-
具稀釋作用之潛在普通股之影響		
員工股票紅利之影響	458	-
普通股加權平均流通在外股數 (調整稀釋性潛在普通股影響數後)	434,240	-
	<b>\$ 0.08</b>	<b>-</b>

民國一〇四年度無稀釋效果，故無須揭露稀釋每股盈餘。

冠軍建材股份有限公司個體財務報告附註(續)

(十六)收入

本公司之收入明細如下：

	105年度	104年度
商品銷售	\$ 2,662,707	3,654,383

(十七)員工及董事、監察人酬勞

依本公司章程規定，年度如有獲利，應提撥3%~5%為員工酬勞及不高於1.5%為董監事酬勞。但公司尚有累積虧損時，應預先保留彌補數額。前項員工酬勞發給股票或現金之對象，包括符合一定條件之從屬公司員工。

本公司民國一〇五年度及一〇四年度員工酬勞估列金額分別為3,212千元及410千元，董事及監察人酬勞估列金額分別為642千元及零千元，係以本公司各該段期間之稅前淨利扣除員工酬勞及董事及監察人酬勞前之金額乘上本公司章程所訂之員工酬勞及董事及監察人酬勞分派成數為估計基礎，並列報為民國一〇五年度及一〇四年度之營業成本或營業費用。若次年度通過發布財務報告日後有變動，則依會計估計變動處理，並將該變動之影響認列為次年度損益。

本公司民國一〇四年度有關實際配發員工及董事、監察人酬勞之情形與財務報告認列金額之差異如下：

	104年度		
	股東會決議 實際配發情形	財務報告 認列之金額	差異數
員工酬勞—現金	\$ 407	410	(3)
董事及監察人酬勞	-	-	-
	<b>\$ 407</b>	<b>410</b>	<b>(3)</b>

本公司民國一〇四年度員工及董事、監察人酬勞實際配發情形與財務報告認列之金額之差異，視為估計變動，列為民國一〇五年度之損益，相關資訊可至公開資訊觀測站查詢。

(十八)營業外收入及支出

1.其他收入

本公司之其他收入明細如下：

	105年度	104年度
利息收入	\$ 19,200	7,384
租金收入	4,771	4,759
股利收入	2,366	904
	<b>\$ 26,337</b>	<b>13,047</b>

## 冠軍建材股份有限公司個體財務報告附註(續)

### 2.其他利益及損失

本公司之其他利益及損失明細如下：

	105年度	104年度
外幣兌換損失	\$ (38,287)	(5,772)
處分不動產、廠房及設備損失	(578)	(3,977)
處分投資利益	8,068	-
透過損益按公允價值衡量之金融資產淨(損)益	601	(888)
金融資產減損迴轉利益	3,326	1,680
其他收入	8,949	6,599
	<b>\$ (17,921)</b>	<b>(2,358)</b>

### 3.財務成本

本公司之財務成本明細如下：

	105年度	104年度
利息費用		
銀行借款	\$ 27,168	37,866
利息資本化	(397)	(381)
	<b>\$ 26,771</b>	<b>37,485</b>

## (十九)金融工具

### 1.信用風險

#### (1)信用風險之暴險

金融資產之帳面金額代表最大信用暴險金額。民國一〇五年及一〇四年十二月三十一日之最大信用暴險金額分別為2,164,757千元及2,794,907千元。

#### (2)信用風險集中情況

由於本公司有廣大客戶群，並未顯著集中與單一客戶進行交易且銷售區域分散，故應收帳款之信用風險並無顯著集中之虞。而為降低信用風險，本公司亦定期持續評估客戶財務狀況，並要求客戶提供擔保品。

### 2.流動性風險

下表為金融負債之合約到期日，包含估計利息但不包含淨額協議之影響。

	帳面金額	合 約 現金流量	6個月 以內	6-12個月	1-2年	2-5年	超過5年
<b>105年12月31日</b>							
非衍生金融負債							
短期借款	\$ 80,190	80,390	80,390	-	-	-	-
應付短期票券	30,000	30,000	30,000	-	-	-	-
應付票據	94,158	94,158	94,158	-	-	-	-
應付帳款	92,472	92,472	92,472	-	-	-	-
應付帳款-關係人	1,974	1,974	1,974	-	-	-	-
一年或一營業週期內到期長期負債	305,322	308,277	150,780	157,497	-	-	-
長期借款	501,136	519,226	-	-	515,628	3,598	-
	<b>\$ 1,105,252</b>	<b>1,126,497</b>	<b>449,774</b>	<b>157,497</b>	<b>515,628</b>	<b>3,598</b>	<b>-</b>

## 冠軍建材股份有限公司個體財務報告附註(續)

	帳面金額	合 約 現金流量	6個月 以內	6-12個月	1-2年	2-5年	超過5年
<b>104年12月31日</b>							
非衍生金融負債							
短期借款	\$ 439,407	439,796	439,796	-	-	-	-
應付票據	107,695	107,695	105,697	400	799	799	-
應付帳款	132,894	132,894	121,888	11,006	-	-	-
應付帳款-關係人	1,995	1,995	121	1,874	-	-	-
一年或一營業週期內到期長期負債	237,156	239,918	109,300	127,856	-	-	-
長期借款	804,701	853,753	-	-	321,389	532,364	-
	<b>\$ 1,723,848</b>	<b>1,776,051</b>	<b>776,802</b>	<b>141,136</b>	<b>322,188</b>	<b>533,163</b>	<b>-</b>

本公司並不預期到期日分析之現金流量發生時點會顯著提早，或實際金額會有顯著不同。

### 3. 匯率風險

#### (1) 匯率風險之暴險

本公司暴露於重大外幣匯率風險之金融資產及負債如下：

	105.12.31			104.12.31		
	外幣	匯率	台幣	外幣	匯率	台幣
<u>金融資產</u>						
<u>貨幣性項目</u>						
美金:新台幣	\$ 2,313	32.2500	74,580	2,298	32.8300	75,454
歐元:新台幣	233	33.8880	7,896	147	35.8830	5,269
澳幣:新台幣	91	23.2880	2,129	89	23.9910	2,131
人民幣:新台幣	123,485	4.6180	570,255	52,043	4.9955	259,981
<u>非貨幣性項目</u>						
美 金	100,568	32.2500	3,243,333	110,609	32.8300	3,631,280
<u>金融負債</u>						
<u>貨幣性項目</u>						
美金:新台幣	2,769	32.2500	89,296	1,535	32.8300	50,386
日幣:新台幣	9,280	0.2755	2,557	24,200	0.2727	6,599

#### (2) 敏感性分析

本公司之匯率風險主要來自於以外幣計價之現金及約當現金、應收帳款及其他應收款、借款、應付帳款及其他應付款等，於換算時產生外幣兌換損益。於民國一〇五年及一〇四年十二月三十一日當新台幣相對於美金、歐元及澳幣貶值或升值3%，而其他所有因素維持不變之情況下，民國一〇五年度及一〇四年度之稅後淨利將分別減少或增加14,019千元及7,106千元。兩期分析係採用相同基礎。

### 4. 利率分析

本公司之金融資產及金融負債利率暴險於本附註之流動性風險管理中說明。

下列敏感度分析係依衍生及非衍生工具於報導日之利率暴險而決定。對於浮動利率負債，其分析方式係假設報導日流通在外之負債金額於整年度皆流通在外。

## 冠軍建材股份有限公司個體財務報告附註(續)

若利率增加或減少0.5%，在所有其他變數維持不變之情況下，本公司民國一〇五年度及一〇四年度之淨利將減少或增加3,804千元及7,350千元，主因係本公司之變動利率借款。

### 5.公允價值資訊

#### (1)金融工具之種類及公允價值

本公司金融資產之帳面金額及公允價值（包括公允價值等級資訊，但非按公允價值衡量金融工具之帳面金額為公允價值之合理近似值者，及於活絡市場無報價且公允價值無法可靠衡量之權益工具投資，依規定無須揭露公允價值資訊）列示如下：

	105.12.31				
	帳面金額	公允價值			合 計
		第一級	第二級	第三級	
透過損益按公允價值衡量之金融資產					
持有供交易之非衍生金融資產	\$ 13,134	13,134	-	-	13,134
備供出售金融資產					
國內上市股票	30,015	30,015	-	-	30,015
合 計	<b>\$ 43,149</b>	<b>43,149</b>	-	-	<b>43,149</b>

	104.12.31				
	帳面金額	公允價值			合 計
		第一級	第二級	第三級	
透過損益按公允價值衡量之金融資產					
持有供交易之非衍生金融資產	\$ 12,533	12,533	-	-	12,533
備供出售金融資產					
國內上市股票	27,367	27,367	-	-	27,367
合 計	<b>\$ 39,900</b>	<b>39,900</b>	-	-	<b>39,900</b>

#### (2)按公允價值衡量金融工具之公允價值評價技術

金融工具如有活絡市場公開報價時，則以活絡市場之公開報價為公允價值。主要交易所及經判斷為熱門券之中央政府債券櫃台買賣中心公告之市價，皆屬上市(櫃)權益工具及有活絡市場公開報價之債務工具公允價值之基礎。

若能及時且經常自交易所、經紀商、承銷商、產業公會、訂價服務機構或主管機關取得金融工具之公開報價，且該價格代表實際且經常發生之公平市場交易者，則該金融工具有活絡市場公開報價。如上述條件並未達成，則該市場視為不活絡。一般而言，買賣價差甚大、買賣價差顯著增加或交易量甚少，皆為不活絡市場之指標。

#### (3)民國一〇五年度及一〇四年度並無任何公允價值衡量移轉之情形。

## 冠軍建材股份有限公司個體財務報告附註(續)

### (二十)財務風險管理

#### 1.概要

本公司因金融工具之使用而暴露於下列風險：

- (1)信用風險
- (2)流動性風險
- (3)市場風險

本附註表達本公司上述各項風險之暴險資訊、本公司衡量及管理風險之目標、政策及程序。進一步量化揭露請詳個體財務報告各該附註。

#### 2.風險管理架構

董事會全權負責成立及監督本公司之風險管理架構。並由本公司之財務部門為各業務提供服務，統籌協調進入國內與國際金融市場操作，藉由依照風險程度與廣度分析暴險之內部風險報告監督及管理合併營運有關之財務風險，並定期向董事會報告其運作。

本公司之風險管理政策之建置係為辨認及分析本公司所面臨之財務風險，評估財務風險之影響，並執行相關規避財務風險的政策。財務風險管理政策及係定期覆核以反映市場情況及本公司運作之變化。本公司透過訓練、管理準則及作業程序，以發展有紀律且具建設性之控制環境，使所有員工了解其角色及義務。

本公司之董事會監督管理階層如何監控本公司財務風險管理政策及程序之遵循，及覆核本公司對於所面臨風險之相關財務風險管理架構之適當性。內部稽核人員協助本公司董事會扮演監督角色。該等人員進行定期及例外覆核財務風險管理控制及程序，並將覆核結果報告給予董事會。

#### 3.信用風險

信用風險係本公司因客戶或金融工具之交易對手無法履行合約義務而產生財務損失之風險，主要來自於本公司應收客戶之帳款及證券投資。

##### (1)應收帳款及其他應收款

本公司之信用風險暴險主要受每一客戶個別狀況影響。惟管理階層亦考量本公司客戶基礎之統計資料，包括客戶所屬產業及國家之違約風險，因這些因素可能會影響信用風險。

本公司已建立授信政策，依該政策在給予標準之付款及運送條件及條款前，須針對每一新客戶個別分析其信用評等，本公司之覆核包含，若可得時，外部之評等，及在某些情況下，銀行之照會。採購限額依個別客戶建立，係代表無須經風險管理委員會核准之最大未收金額。此限額經定期覆核。未符合本公司基準信用評等之客戶僅得以預收基礎與本公司進行交易。

## 冠軍建材股份有限公司個體財務報告附註(續)

本公司在監控客戶之信用風險時，係依據客戶之信用特性予以分組，包括是否為個人或法人個體；是否為經銷商、零售商或最終客戶；地區別、產業別、帳齡、到期日及先前已存在之財務困難。本公司之應收帳款及其他應收款之主要對象為本公司經銷商客戶。

本公司設置有備抵呆帳帳戶以反映對應收帳款及其他應收款及投資已發生損失之估計。備抵帳戶主要組成部分包含了與個別重大暴險相關之特定損失組成部分，及為了相似資產群組之已發生但尚未辨認之損失所建立之組合損失組成部分。組合損失備抵帳戶係根據相似金融資產之歷史付款統計資料決定。惟因銷貨對象並未集中單一客戶進行交易，故應收帳款之信用風險並無顯著集中之虞。

### (2)投資

銀行存款及其他金融工具之信用金融，係由本公司財務部門衡量並監控。由本公司之交易對象及履約他方均係信用良好之銀行及具投資等級及以上之金融機構及公司組織，無重大之履約疑慮，故無重大之信用風險。

### (3)保證

本公司政策係依公開發行公司資金貸與及背書保證相關規定執行。截至民國一〇五年及一〇四年十二月三十一日，本公司提供背書保證情形請詳附註七及十三。

## 4.流動性風險

流動性風險係本公司無法交付現金或其他金融資產以清償金融負債，未能履行相關義務之風險。本公司管理流動性之方法係盡可能確保本公司在一般及具壓力之情況下，皆有足夠之流動資金以支應到期之負債，而不致發生不可接受之損失或使本公司之聲譽遭受到損害之風險。

本公司於民國一〇五年及一〇四年十二月三十一日未使用之借款額度分別共計825,606千元及1,460,930千元。

## 5.市場風險

市場風險係指因市價格變動，如匯率、利率、權益工具價格變動，而影響本公司之收益或所持有金融工具價值之風險。市場風險管理之目標係管控市場風險之暴險程度在可承受範圍內，並將投資報酬最佳化。

本公司為管理市場風險，從事衍生工具交易，並因此產生金融負債。所有交易之執行均遵循董事會之指引。

### (1)匯率風險

本公司暴露於非以功能性貨幣計價之銷售、採購及借款交易所產生之匯率風險。該等交易主要之計價貨幣有新台幣、美元及歐元。

## 冠軍建材股份有限公司個體財務報告附註(續)

借款利息係以借款本金幣別計價。一般而言，借款幣別係與本公司營運產生之現金流量之幣別相同，主要係新台幣，惟亦有美元。在此情況，提供經濟避險而無須簽訂衍生工具，因此並未採用避險會計。

有關其他外幣計價之貨幣性資產及負債，當發生短期不平衡時，本公司係藉由以即時匯率買進或賣出外幣，以確保淨暴險保持在可接受之水準。

### (2)利率風險

本公司同時以固定及浮動利率借入利率，因而產生公允價值變動風險及現金流量風險。本公司藉由維持一適當之固定及浮動利率組合來管理利率風險。

### (3)其他市價風險

本公司除為支應預期之耗用及銷售需求外，並未簽訂商品合約；該等商品合約非採淨額交割。

### (廿一)資本管理

本公司之資本管理目標係保障繼續經營之能力，以持續提供股東報酬及其他利害關係人，並維持最佳資本結構以降低資金成本。

為維持或調整資本結構，本公司可能調整支付予股東之股利、減資退還股東股款、發行新股或出售資產以清償負債。本公司與同業相同，係以負債資本比率為基礎控管資本。該比率係以淨負債除以資本總額計算。淨負債係資產負債表所列示之負債總額減去現金及約當現金。

資本總額係權益之全部組成部分(亦即股本、資本公積、保留盈餘、其他權益及非控制權益)加上淨負債。

民國一〇五年度本公司之資本管理政策與民國一〇四年度一致，即維持負債資本比率20%至50%之間，確保能以合理之成本進行融資。民國一〇五年及一〇四年十二月三十一日之負債資本比率如下：

	<u>105.12.31</u>	<u>104.12.31</u>
負債總額	\$ 1,507,063	2,423,923
減：現金及約當現金	<u>(1,107,517)</u>	<u>(1,793,645)</u>
淨負債	<u>\$ 399,546</u>	<u>630,278</u>
權益總額	<u>\$ 7,197,079</u>	<u>7,370,467</u>
負債資本比率	<u>5.55%</u>	<u>8.55%</u>

冠軍建材股份有限公司個體財務報告附註(續)

七、關係人交易

(一)母子公司間關係

本公司之子公司明細如下：

	設立地	業主權益(持股%)	
		105.12.31	104.12.31
SWANVIEW INTERNATIONAL LTD.	BVI	100.00	100.00
信益陶瓷(中國)有限公司	中國	100.00	100.00
信益陶瓷(蓬萊)有限公司	中國	100.00	100.00
冠仲貿易(股)公司	台灣	100.00	100.00
冠軍欣業(股)公司	台灣	100.00	100.00

(二)母公司與最終控制者

本公司為本公司及本公司之子公司之最終控制者。

(三)與關係人間之重大交易事項

1.營業收入

本公司對關係人之重大銷售金額如下：

	105年度	104年度
子公司	\$ 11,097	6,473

本公司銷售予關聯企業及子公司之銷貨條件則與一般銷售價格無顯著不同。其收款期限與一般客戶並無顯著不同。

2.應收關係人款項

本公司應收關係人款項明細如下

帳列項目	關係人類別	105.12.31	104.12.31
應收帳款	子公司	\$ 3	53
其他應收款	子公司	467,155	249,900
		<u>\$ 467,158</u>	<u>249,953</u>

3.應付關係人款項

本公司應付關係人款項明細如下

帳列項目	關係人類別	105.12.31	104.12.31
應付帳款	子公司	\$ 1,974	1,995
其他應付款	子公司	295	312
		<u>\$ 2,269</u>	<u>2,307</u>

## 冠軍建材股份有限公司個體財務報告附註(續)

### 4. 資金貸與(帳列其他應收款—關係人)

本公司資金貸與關係人實際動支情形如下：

	105.12.31	104.12.31
子公司	\$ 461,800	249,775

### 5. 背書保證

本公司為關係人之銀行借款而提供背書保證情形如下：

	105.12.31		104.12.31	
子公司	NTD	20,000	NTD	20,000
	USD	8,000	USD	19,438

### (四) 主要管理階層人員報酬

	105年度		104年度	
短期員工福利	\$	8,867		7,850
退職後福利		191		184
其他長期福利		5,814		4,523
	\$	14,872		12,557

## 八、質押之資產

本公司提供質押擔保之資產帳面價值明細如下：

資產名稱	質押擔保標的	105.12.31	104.12.31
存貨(待售房地)	借款擔保	\$ 84,883	84,883
其他金融資產—流動	"	5,804	-
投資性不動產	"	122,273	122,595
不動產、廠房及設備	"	1,141,563	1,228,199
		\$ 1,354,523	1,435,677

## 九、重大或有負債及未認列之合約承諾

### (一) 重大未認列之合約承諾：

1. 本公司為購買原料及購置設備已開立未使用之信用狀餘額明細如下：

	105.12.31		104.12.31	
已開立未使用之信用狀				
美金	\$	1,194		759
歐元	\$	535		272
日幣	\$	9,280		-

冠軍建材股份有限公司個體財務報告附註(續)

2.本公司因銀行借款、購置機器及子公司購買機器及聘僱外勞等而開立之保證票據明細如下：

	<u>105.12.31</u>	<u>104.12.31</u>
存出保證票據	\$ <u>458,117</u>	<u>458,117</u>

3.本公司因銷貨經銷商、購置機器設備及營建保固所產生之存入保證票據明細如下：

	<u>105.12.31</u>	<u>104.12.31</u>
存入保證票據	\$ <u>491,299</u>	<u>435,084</u>

4.本公司為購置設備、興建辦公大樓及廠房修繕而簽訂之合約總價及未計價金額情形如下：

	<u>105.12.31</u>		<u>104.12.31</u>	
	合約總價	未計價金額	合約總額	未計價金額
歐元	\$ 563	563	302	302
美金	665	467	494	293
新台幣	3,480	30	13,394	4,083

5.衡翔股份有限公司於民國一〇三年十二月四日向台灣苗栗地方法院對本公司提起民事訴訟，請求確認雙方經銷關係之存在及損害賠償32,851千元及庫存品價金14,033千元，該案民國一〇五年八月二十五日由法院一審審理後判決衡翔股份有限公司請求確認雙方經銷關係之存在及損害賠償部分由本公司勝訴；另請求庫存品價金部份則判決本公司敗訴，判賠支出之金額計有保存庫存之租賃費用1,690千元及庫存品之價金11,987千元，本公司目前持續上訴中，於民國一〇五年十二月三十一日針對該訴訟估列5,800千元之損失。

(二)重大之或有負債：無。

十、重大之災害損失：無。

十一、重大之期後事項：無。

十二、其他

(一)資產、負債之流動性分析：

本公司與營建業務有關之資產負債流動性分析如下：

	<u>預期十二個月內</u>		<u>預期超過十二個月</u>		<u>合計</u>
	<u>收回或償付</u>	<u>收回或償付</u>	<u>收回或償付</u>	<u>收回或償付</u>	
<u>105.12.31</u>					
存貨(待售房地)	\$ -	87,993	87,993	87,993	87,993
<u>104.12.31</u>					
存貨(待售房地)	\$ -	87,993	87,993	87,993	87,993

冠軍建材股份有限公司個體財務報告附註(續)

(二)員工福利、折舊及攤銷費用功能則彙總如下：

功 能 別 性 質 別	105年度			104年度		
	屬於營業 成本者	屬於營業 費用者	合 計	屬於營業 成本者	屬於營業 費用者	合 計
員工福利費用						
薪資費用	\$ 289,096	113,254	402,350	299,086	128,035	427,121
勞健保費用	31,118	10,521	41,639	32,264	10,804	43,068
退休金費用	14,451	6,298	20,749	14,852	6,146	20,998
其他員工福利費用	15,464	5,916	21,380	16,918	4,917	21,835
折舊費用	170,952	27,999	198,951	163,811	28,042	191,853
攤銷費用	28,927	4,847	33,774	25,848	5,907	31,755

1.於民國一〇五年度及一〇四年度營業成本折舊屬停機損失之金額分別為46,794千元及25,309千元。

2.本公司民國一〇五年度及一〇四年度員工人數分別為736人及728人。

(三)本公司董事長因擔任他人契約之保證人，就該契約所生之債務負有連帶保證之責任。該案經債權人利得國際開發(股)公司向中華民國仲裁協會提出仲裁，請求損害賠償新台幣176,079千元及仲裁費、執行費等，全案經仲裁庭判斷應予賠償。債權人聲請就本公司董事長之相關財產，進行強制執行。本公司所有以借名登記於本公司董事長名下位於造橋鄉牛欄湖段共8筆地號之土地(面積26,091平方公尺)，亦遭查封限制其登記。截至民國一〇五年十二月三十一日，該土地業經債權人撤回強制執行。

十三、附註揭露事項

(一)重大交易事項相關資訊

民國一〇五年度本公司依證券發行人財務報告編製準則之規定，應再揭露之重大交易事項相關資訊如下：

1.資金貸與他人：

編號	貸出資金 之公司	貸與 對象	往來 科目	是否 為關 係人	本期最	期末	實際動	利率	資金	業務往	有短期融 通資金必 要之原因	提列備 抵呆帳 金額	擔 保 品		對個別對 象資金貸 與 限 額	資金貸與 總 限 額
					高金額	餘額	支金額	區間	貸與 性質				來金額	名稱		
0	本公司	信益中國	其他應收款	是	554,160	554,160	461,800	4.5	註1	-	營業週轉	-	-	-	1,439,415	2,878,831
1	SWANVIEW	信益中國	其他應收款	是	154,800	154,800	154,800	2.40	註1	-	營業週轉	-	-	-	1,297,333	1,297,333
1	SWANVIEW	信益蓬萊	其他應收款	是	193,500	135,450	130,696	2.40	註1	-	營業週轉	-	-	-	1,297,333	1,297,333
2	信益中國	蕭縣華冠	其他應收款	是	92,360	92,360	50,807	-	註1	-	營業週轉	-	-	-	917,783	917,783
2	信益中國	冠軍安徽	其他應收款	是	923,600	692,700	608,970	-	註1	-	營業週轉	-	-	-	917,783	917,783

註1：有短期融通資金之必要者。

註2：本公司資金貸與總額，不得超過本公司淨值40%；個別對象貸與限額，不得超過本公司淨值20%。

註3：各子公司資金貸與總額及個別對象貸與限額均不得超過各子公司淨值40%。

## 冠軍建材股份有限公司個體財務報告附註(續)

### 2. 為他人背書保證：

編號	背書保證者公司名稱	被背書保證對象		對單一企業背書保證限額	本期最高背書保證餘額	期末背書保證餘額	實際動支金額	以財產擔保之背書保證金額	累計背書保證金額佔最近期財務報表淨值之比率	背書保證最高限額	屬母公司對子公司背書保證	屬子公司對母公司背書保證	屬對大陸地區背書保證
		公司名稱	關係										
0	本公司	SWANVIEW	1	2,159,123	272,109	-	-	-	- %	3,598,539	Y	N	N
0	本公司	冠仲貿易	1	2,159,123	104,500	52,250	6,734	-	0.73%	3,598,539	Y	N	N
0	本公司	信益中國	1	2,159,123	96,750	-	-	-	- %	3,598,539	Y	N	Y
0	本公司	信益蓬萊	1	2,159,123	258,000	225,750	161,250	-	3.14%	3,598,539	Y	N	Y
1	信益蓬萊	信益中國	2	1,046,967	969,780	849,712	572,632	341,732	40.94%	1,046,967	N	N	Y
2	信益中國	冠軍安徽	2	1,147,228	1,015,960	1,015,960	626,152	-	47.06%	1,147,228	N	N	Y

註1：本公司背書保證最高限額為本公司淨值50%；對單一企業背書，保證限額為本公司淨值30%。

註2：各子公司背書保證最高限額及對單一企業背書保證限額，均為各子公司淨值50%。

註3：背書保證者與被背書保證對象之關係如下：

1. 直接持股超過50%之子公司。
2. 直接及間接對公司持股超過50%之母公司。

### 3. 期末持有有價證券情形(不包含投資子公司、關聯企業及合資控制部分)：

持有之公司	有價證券種類及名稱	與有價證券發行人之關係	帳列科目	期 末				備註
				股 數	帳面金額	持股比例	公允價值	
本公司	基金－第一寶來巴西指數基金	-	透過損益按公允價值衡量之金融資產－流動	200	1,110	- %	1,110	
"	基金－保德信全球資源基金	-	"	208	1,619	- %	1,619	
"	基金－華頓全球高收益債券	-	"	200	1,836	- %	1,836	
"	基金－元大印度基金	-	"	200	1,956	- %	1,956	
"	基金－元大寶來全球靈活配置債券	-	"	171	1,837	- %	1,837	
"	基金－一銀匯豐亞洲高收益債券基金	-	"	200	2,350	- %	2,350	
"	基金－群益印度中小基金	-	"	200	2,426	- %	2,426	
"	股票－民興國際開發(股)公司	-	備供出售金融資產－流動	1,187	-	0.66 %	-	
"	股票－廣豐實業(股)公司	-	"	1,179	30,015	- %	30,015	
"	股票－漢威巨蛋(股)公司	-	以成本衡量之金融資產－非流動	1,000	10,000	0.40 %	-	
"	股票－新慧科技(股)公司	-	"	1,000	-	5.00 %	-	
本公司	股票－鄉城科技(股)公司	-	以成本衡量之金融資產－非流動	1,575	-	1.40 %	-	
"	股票－惠來國際觀光事業(股)公司	-	"	2,450	-	1.23 %	-	
"	股票－常鑫投資發展(股)公司	-	"	427	-	0.88 %	-	
"	股票－店頭日報(股)公司	-	"	180	-	4.16 %	-	
SWANVIEW	股票－金元陶瓷(中國)公司	-	"	-	-	19.40 %	-	

註：帳面金額係減除累計減損後之餘額。

4. 累積買進或賣出同一有價證券之金額達新台幣三億元或實收資本額百分之二十以上：無。
5. 取得不動產之金額達新台幣三億元或實收資本額百分之二十以上：無。
6. 處分不動產之金額達新台幣三億元或實收資本額百分之二十以上：無。
7. 與關係人進、銷貨之金額達新台幣一億元或實收資本額百分之二十以上者：

進(銷)貨之公司	交易對象名稱	關係	交易情形				交易條件與一般交易不同之情形及原因		應收(付)票據、帳款		備註
			進(銷)貨金額	佔總進(銷)貨之比率	授信期間	單價	授信期間	餘額	佔總應收(付)票據、帳款之比率		
信益中國	信益蓬萊	本公司直接持股65.53%之子公司	進貨	1,022,218	73 %	月結60-90天	-	-	(260,281)	(93)%	
信益蓬萊	信益中國	本公司之母公司	(銷貨)	(1,022,218)	(88) %	月結60-90天	-	-	260,281	87%	
信益中國	冠軍安徽	本公司直接持股37%之子公司	進貨	586,868	11 %	月結60-90天	-	-	-	- %	
冠軍安徽	信益中國	本公司之母公司	(銷貨)	(586,868)	(94) %	月結60-90天	-	-	-	- %	

冠軍建材股份有限公司個體財務報告附註(續)

8.應收關係人款項達新台幣一億元或實收資本額百分之二十以上：

單位：新台幣千元

帳列應收款項之公司	交易對象名稱	關係	應收關係人款項餘額	週轉率	逾期應收關係人款項		應收關係人款項期後收回金額	提列備抵呆帳金額
					金額	處理方式		
本公司	信益中國	子公司	467,143	註	-	-	-	-
SWANVIEW	信益中國	子公司	154,800	註	-	-	-	-
SWANVIEW	信益蓬萊	子公司	130,696	註	-	-	-	-
信益中國	冠軍安徽	關聯企業	608,970	註	-	-	-	-
信益蓬萊	信益中國	母公司	260,281	註	-	-	-	-

註：因非屬進銷貨產生之應收款項，故無週轉率。

9.從事衍生工具交易：無。

(二)轉投資事業相關資訊：

民國一〇五年度本公司之轉投資事業資訊如下(不包含大陸被投資公司)：

單位：千股/新台幣千元

投資公司名稱	被投資公司名稱	所在地區	主要營業項目	原始投資金額		期末持有			被投資公司本期損益	本期認列之投資損益	備註
				本期期末	去年年底	股數	比率	帳面金額			
本公司	SWANVIEW	British Virgin Islands	控股公司	2,342,827	2,128,021	74,876	100.00%	3,243,333	(356,243)	(356,243)	
本公司	台裕投資	台灣	一般投資事業	41,986	41,986	4,199	39.98%	54,096	(803)	(321)	
本公司	冠仲貿易	台灣	國際貿易	96,000	96,000	9,600	100.00%	102,213	(4,097)	(4,097)	
本公司	冠軍欣業	台灣	水泥、金屬結構及建築組件之製造	54,000	54,000	5,400	100.00%	20,759	(7,857)	(7,857)	
SWANVIEW	SUPER	British Virgin Islands	控股公司	681,406	681,406	-	100.00%	154,614	(36,111)	依規定免填	
冠仲貿易	冠翔建材	台灣	國際貿易業	18,271	18,271	2,200	100.00%	11,871	(2,879)	依規定免填	

(三)大陸投資資訊：

1.轉投資大陸地區之事業相關資訊：

單位：新台幣千元

大陸被投資公司名稱	主要營業項目	實收資本額	投資方式	本期期初自台灣匯出累積投資金額	本期匯出或收回投資金額		本期期末自台灣匯出累積投資金額	被投資公司本期損益	本公司直接或間接投資之持股比例	本期認列投資損益	期末投資帳面價值	截至本期止已匯回投資收益
					匯出	收回						
信益中國	生產和銷售日用品陶器類、藝術陶器、電器瓷器、耐火保溫材料、耐酸耐鹼瓷磚、馬賽克等建築材料	1,386,750 (USD43,000)	註1	1,149,777 (USD35,652)	-	-	1,149,777 (USD35,652)	(354,889)	100.00%	(354,889)	2,294,458	-
信益蓬萊	生產銷售高檔律生瓷、新型建築陶瓷、高檔衛生瓷及陶瓷製品、研製開發相關新產品	1,441,575 (USD44,700)	註2 註7	234,135 (USD7,260)	-	-	234,135 (USD7,260)	(5,355)	100.00%	(5,355)	2,093,934	-
金元陶瓷	金元陶瓷	387,000 (USD12,000)	註1	58,373 (USD1,810)	-	-	58,373 (USD1,810)	-	19.40%	-	-	-
冠軍安徽	生產新型裝飾裝修材料、高檔衛生瓷具、優質塑料複合門窗、精沖模、精密型腔模、磨具標準件、陶瓷製品及高鉛球石、壁銷售自產產品	844,950 (USD26,200)	註1 註6	171,215 (USD5,309)	-	-	171,215 (USD5,309)	(24,148)	100.00%	(24,148)	507,337	-
江蘇信永	投資管理	23,090 (CNY5,000)	註4	-	-	-	-	12	100.00%	12	23,448	-

## 冠軍建材股份有限公司個體財務報告附註(續)

大陸被投資 公司名稱	主要營業 項目	實收 資本額	投資 方式	本期期初自 台灣匯出累 積投資金額	本期匯出或 收回投資金額		本期期末自 台灣匯出累 積投資金額	被投資公司 本期損益	本公司直接 或間接投資 之持股比例	本期認 列投資 損 益	期末投 資帳面 價 值	截至本期 止已匯回 投資收益
					匯出	收回						
成都信杰斯	銷售建築材料、裝 飾材料、五金交 電、日用百貨及普 通機械設備	23,090 (CNY5,000)	註4	-	-	-	-	-	100.00%	-	14,484	-
江蘇信碩	包裝食品批發及 零售	23,090 (CNY5,000)	註4	-	-	-	-	15	100.00%	15	15,844	-
蕭縣華冠	銷售高岭土、磁 石、長石及砂等	149,162 (CNY32,300)	註4	-	-	-	-	(1,395)	100.00%	(1,395)	146,274	-

### 2. 轉投資大陸地區限額：

本期期末累計自台灣匯出 赴大陸地區投資金額	經濟部投審會核准 投資金額	依經濟部投審會規定 赴大陸地區投資限額
1,613,500 (USD50,031)	2,963,904 (USD91,904)	4,318,247

註1：透過第三地區投資設立公司再投資大陸公司。

註2：係透過第三地區投資設立公司以其轉投資大陸公司之盈餘收益投資257,784千元(美金8,150千元)、現金投資229,633千元(美金7,260千元)及信益中國投資926,443千元(美金24,290千元)。

註3：本期認列投資損益中信益中國部份，係含信益蓬萊之70%投資收益，信益蓬萊部份則為透過第三地區投資設立公司所投資30%部分，並依前述被投資公司經會計師查核後之同期間財務報表按權益法認列。

註4：係透過信益中國100%轉投資。

註5：係經濟部投審會於97.8.29修正「在大陸地區投資或技術合作審查原則」之相關規定，大陸地區之投資限額為本公司淨值或合併公司淨值之百分之六十，其較高者。

註6：本公司於民國一〇一年七月二十日經經濟部投資審議委員會核准增資大陸地區122,376千元(美金3,869千元)，其中35,078千元(美金1,109千元)自台灣地區匯出，餘87,299千元(美金2,760千元)由第三地區投資設立公司以其轉投資大陸地區公司之盈餘收益投資及由大陸子公司投資大陸地區公司272,999千元(美金8,631千元)，第三地區投資設立公司持股37%；大陸子公司持股63%。

註7：本公司於民國一〇二年十二月二十四日經經濟部投資審議委員會核准增資大陸地區253,040千元(美金8,000千元)，分二期增資，第一期158,150千元(美金5,000千元)自台灣地區匯出；由第三地區投資設立公司持股38.82%；大陸子公司持股61.18%，截至民國一〇三年一月三日已完成增資程序。另，於民國一〇三年一月八日由大陸子公司投資大陸地區158,150千元(美金5,000千元)，由第三地區投資設立持股34.47%，大陸子公司持股65.53%截至民國一〇三年一月九日已完成增資程序。

註8：浙江信朔係於民國一〇四年七月十六日完成法定註銷程序。

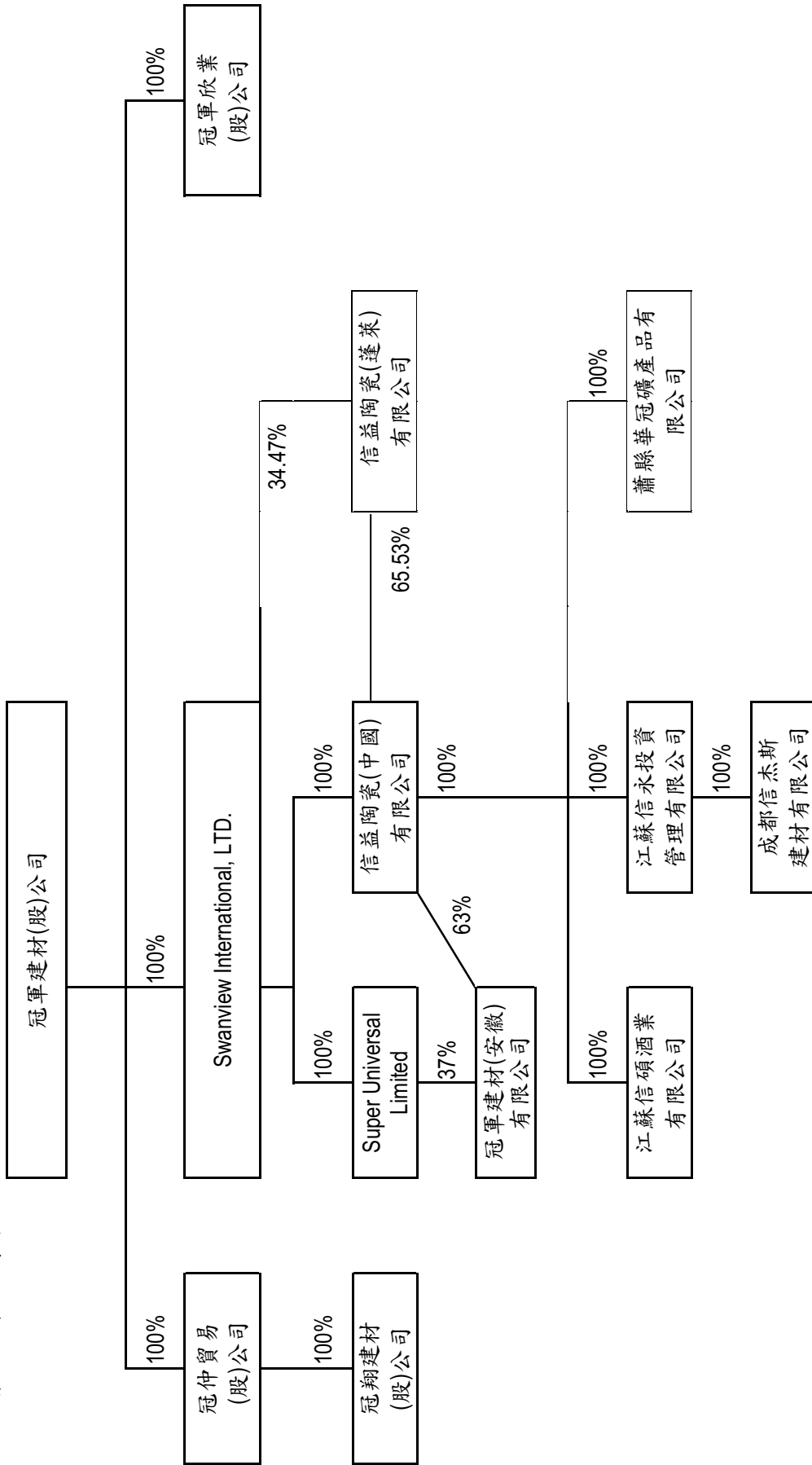
### 3. 重大交易事項：

本公司民國一〇五年度與大陸被投資公司直接或間接之重大交易事項(於編製合併報告時業已沖銷)，請詳「重大交易事項相關資訊」之說明。

## 十四、部門資訊

請詳民國一〇五年度合併財務報告。

一、關係企業組織圖



二、各關係企業基本資料

單位：新台幣千元/美元/人民幣元

企業名稱	設立日期	地址	實收資本額	主要營業項目
冠軍建材股份有限公司	61.11.24	苗栗縣竹南鎮大埔里竹筒厝 200-7 號	4,373,351	1.各種磁磚、馬賽克、電氣磁器、耐火保溫材料、耐酸、耐鹼器材等之加工製造及買賣。 2.各種日用陶器類、藝術陶瓷器及建築材料之加工製造及買賣。 3.有關前各項產品之進出口貿易。 4.委託營造廠商興建商業大樓、國民住宅出租出售業務。
SWANVIEW INTERNATIONAL, LTD.	83.10.19	P.O Box3321, Road Town, Tortola, British Virgin Islands	USD 74,876,266	投資及進出口事業。
SUPER UNIVERSAL LIMITED	90.12.21	British Virgin Islands	USD 5,089,000	控股公司
信益陶瓷(中國)有限公司	83.10.16	江蘇省昆山市元豐路 8 號	USD 43,000,000	生產和銷售各類地磚、壁磚、外牆磚等建築材料。
信益陶瓷(蓬萊)有限公司	91.09.18	山東省蓬萊市經濟開發區冠軍路 1 號	USD 44,700,000	生產銷售高檔衛生瓷、新型建築陶瓷、高檔衛生瓷及陶瓷製品、研製開發相關新產品。
冠軍建材(安徽)有限公司	87.12.02	安徽省宿州市經濟開發區	USD 26,200,000	磁磚製造及買賣
江蘇信永投資管理有限公司	99.12.10	江蘇省昆山市元豐路 8 號	CNY 5,000,000	投資管理
成都信杰斯建材有限公司	99.12.31	四川省成都市金牛區蜀漢路 158 號	CNY 5,000,000	銷售建築材料、裝飾材料、五金交電、日用百貨及普通機械設備。
江蘇信碩酒業有限公司	100.12.31	玉山鎮元豐路 8 號 1 號房	CNY 5,000,000	包裝食品批發及零售
蕭縣華冠礦產品有限公司	102.03.01	蕭縣龍城鎮王大王行政村	CNY 32,300,000	銷售高嶺土、磁石、長石及矽砂等。
冠仲貿易股份有限公司	95.02.22	臺北市大安區建國南路 1 段 161 號	96,000	經營磁磚及建築材料買賣業務。

企業名稱	設立日期	地址	實收資本額	主要營業項目
冠翔建材股份有限公司	95.02.15	臺北市大安區建國南路1段161號	22,000	經營磁磚及建築材料買賣業務。
冠軍欣業股份有限公司	102.10.25	苗栗縣竹南鎮大埔里竹篙厝200-7號	54,000	從事水泥、混凝土製品、石材製品、金屬結構及建築組件。

三、推定為有控制與從屬關係者其相同股東資料：無。

四、整體關係企業經營業務所涵蓋之行業：各關係企業間，並無其他往來分工之情形。

五、各關係企業董事、監察人及總經理資料

企業名稱	職稱	姓名或代表人	持有股份	
			股數/出資額	持股/出資比例
冠軍建材股份有限公司	董事長 (兼總經理)	台裕投資股份有限公司法人代表：林榮德	19,047,510	4.35%
	董事	台裕投資股份有限公司法人代表：林祐宇	19,047,510	4.35%
	董事	華益實業股份有限公司法人代表：林建勇	7,658,052	1.75%
	董事	華益實業股份有限公司法人代表：林和村	7,658,052	1.75%
	董事	華益實業股份有限公司法人代表：陳榮洋	7,658,052	1.75%
	獨立董事	巫永固	0	0%
	獨立董事	陳瓊讚	0	0%
	監察人	冠洋股份有限公司法人代表：王瓊梅	3,268,531	0.75%
	監察人	冠洋股份有限公司法人代表：盧欽滄	3,268,531	0.75%
	SWANVIEW INTERNATIONAL LTD.	董事長 (兼總經理)	冠軍建材股份有限公司法人代表：林榮德	出資額 USD 74,876,266
SUPER UNIVERSAL LIMITED	董事長	SWANVIEW INTERNATIONAL LTD.法人代表：林榮德	出資額 USD 5,089,000	100%
信益陶瓷(中國)有限公司	董事長	SWANVIEW INTERNATIONAL LTD.法人代表：林榮德	出資額 USD 43,000,000	100%
	董事	SWANVIEW INTERNATIONAL LTD.法人代表：林祐宇	出資額 USD 43,000,000	100%
	董事	SWANVIEW INTERNATIONAL LTD.法人代表：林和村	出資額 USD 43,000,000	100%
	董事長	SWANVIEW INTERNATIONAL LTD.法人代表：林榮德	出資額 USD 24,290,000	65.53%
信益陶瓷(蓬萊)有限公司	董事	信益陶瓷(中國)有限公司法人代表：林和村	出資額 USD 20,410,000	34.47%
	董事	信益陶瓷(中國)有限公司法人代表：王桂鳳	出資額 USD 20,410,000	34.47%
冠軍建材(安徽)有限公司	董事長	信益陶瓷(中國)有限公司法人代表：林祐宇	出資額 USD 9,694,000	63%
	董事	信益陶瓷(中國)有限公司法人代表：李存豐	出資額 USD 9,694,000	63%
	董事	SUPER UNIVERSAL LIMITED 法人代表：林榮德	出資額 USD 16,506,000	37%

企業名稱	職稱	姓名或代表人	持有股份	
			股數/出資額	持股/出資比例
江蘇信永投資管理有限公司	董事長	信益陶瓷(中國)有限公司法人代表：林和村	出資額 CNY 5,000,000	100%
成都信杰斯建材有限公司	董事長	江蘇信永投資管理有限公司法人代表：黃蓉	出資額 CNY 5,000,000	100%
江蘇信碩酒業有限公司	董事長	信益陶瓷(中國)有限公司法人代表：李存豐	出資額 CNY 5,000,000	100%
蕭縣華冠礦產品有限公司	董事長	信益陶瓷(中國)有限公司法人代表：王俊欽	出資額 CNY 32,300,000	100%
冠仲貿易股份有限公司	董事長	冠軍建材股份有限公司法人代表：林榮德	9,600,000	100%
	董事	冠軍建材股份有限公司法人代表：林和村	9,600,000	100%
	董事	冠軍建材股份有限公司法人代表：林孟瑜	9,600,000	100%
	監察人	冠軍建材股份有限公司法人代表：周蕙珍	9,600,000	100%
冠翔建材股份有限公司	董事長	冠仲貿易股份有限公司法人代表：林榮德	2,200,000	100%
	董事	冠仲貿易股份有限公司法人代表：林和村	2,200,000	100%
	董事	冠仲貿易股份有限公司法人代表：周蕙珍	2,200,000	100%
	監察人	冠仲貿易股份有限公司法人代表：林孟瑜	2,200,000	100%
冠軍欣業股份有限公司	董事長	冠軍建材股份有限公司法人代表：林榮德	5,400,000	100%
	董事	冠軍建材股份有限公司法人代表：林孟瑜	5,400,000	100%
	董事	冠軍建材股份有限公司法人代表：林和村	5,400,000	100%
	監察人	冠軍建材股份有限公司法人代表：曾天運	5,400,000	100%

六、各關係企業營運概況

單位：新台幣千元/美元/人民幣元

企業名稱	資本額	資產總值	負債總額	淨值	營業收入	營業(損)益	本期(損)益 (稅後)	每股盈餘(元) (稅後)
冠軍建材股份有限公司	4,373,351	8,704,142	1,507,063	7,197,079	2,662,707	450,471	34,210	0.08
SWANVIEW INTERNATIONAL, LTD.	USD 74,876,266	USD 100,574,215	USD 5,750	USD 100,568,455	USD 0	USD (60,000)	USD (11,050,877)	-
SUPER UNIVERSAL LIMITED	USD 5,089,000	USD 5,908,164	USD 0	USD 5,908,164	USD 0	USD 0	USD (279,551)	-
信益陶瓷(中國)有限公司	CNY 341,808,255	CNY 1,049,815,476	CNY 529,087,465	CNY 520,728,011	CNY 429,790,660	CNY (48,538,579)	CNY (46,255,410)	-
信益陶瓷(蓬萊)有限公司	CNY 329,424,700	CNY 620,006,979	CNY 124,253,160	CNY 495,753,819	CNY 251,406,162	CNY (20,768,664)	CNY (6,576,038)	-
冠軍建材(安徽)有限公司	CNY 167,086,088	CNY 474,043,812	CNY 371,747,822	CNY 102,295,990	CNY 149,192,361	CNY (16,953,865)	CNY (12,551,853)	-
江蘇信永投資管理有限公司	CNY 5,000,000	CNY 5,076,658	CNY (802)	CNY 5,077,460	CNY 0	CNY 2,677	CNY 2,410	-
成都信杰斯建材有限公司	CNY 5,000,000	CNY 1,620	CNY (3,134,782)	CNY 3,136,402	CNY 0	CNY 0	CNY 0	-
江蘇信碩酒業有限公司	CNY 5,000,000	CNY 15,240,070	CNY 11,809,073	CNY 3,430,997	CNY 26,512	CNY 3,066	CNY 3,066	-
蕭縣華冠礦產品有限公司	CNY 32,300,000	CNY 38,957,882	CNY 7,283,260	CNY 31,674,622	CNY 0	CNY (288,072)	CNY (288,072)	-
冠仲貿易股份有限公司	96,000	107,811	5,598	102,213	44,275	(6,714)	(4,097)	-
冠翔建材股份有限公司	22,000	15,088	3,217	11,871	14,763	(2,891)	(2,879)	-
冠軍欣業股份有限公司	54,000	27,220	6,461	20,759	22,860	(7,392)	(7,856)	-

# 冠軍建材股份有限公司

## 內部控制制度聲明書

日期：106年3月27日

本公司民國105年度之內部控制制度，依據自行評估的結果，謹聲明如下：

- 一、本公司確知建立、實施和維護內部控制制度係本公司董事會及經理人之責任，本公司業已建立此一制度。其目的係在對營運之效果及效率(含獲利、績效及保障資產安全等)、報導具可靠性、及時性、透明性及符合相關規範暨相關法令規章之遵循等目標的達成，提供合理的確保。
- 二、內部控制制度有其先天限制，不論設計如何完善，有效之內部控制制度亦僅能對上述三項目標之達成提供合理的確保；而且，由於環境、情況之改變，內部控制制度之有效性可能隨之改變。惟本公司之內部控制制度設有自我監督之機制，缺失一經辨認，本公司即採取更正之行動。
- 三、本公司係依據「公開發行公司建立內部控制制度處理準則」（以下簡稱「處理準則」）規定之內部控制制度有效性之判斷項目，判斷內部控制制度之設計及執行是否有效。該「處理準則」所採用之內部控制制度判斷項目，係為依管理控制之過程，將內部控制制度劃分為五個組成要素：1.控制環境，2.風險評估，3.控制作業，4.資訊與溝通，及5.監督作業。每個組成要素又包括若干項目。前述項目請參見「處理準則」之規定。
- 四、本公司業已採用上述內部控制制度判斷項目，評估內部控制制度之設計及執行的有效性。
- 五、本公司基於前項評估結果，認為本公司於民國105年12月31日的內部控制制度（含對子公司之監督與管理），包括瞭解營運之效果及效率目標達成之程度、報導係屬可靠、及時、透明及符合相關規範暨相關法令規章之遵循有關的內部控制制度等之設計及執行係屬有效，其能合理確保上述目標之達成。
- 六、本聲明書將成為本公司年報及公開說明書之主要內容，並對外公開。上述公開之內容如有虛偽、隱匿等不法情事，將涉及證券交易法第二十條、第三十二條、第一百七十一條及第一百七十四條等之法律責任。
- 七、本聲明書業經本公司民國106年3月27日董事會通過，出席董事七人中，無人持反對意見，均同意本聲明書之內容，併此聲明。

冠軍建材股份有限公司



董事長：林榮德



簽章

總經理：林榮德



簽章

冠軍建材股份有限公司



董事長：林榮德

